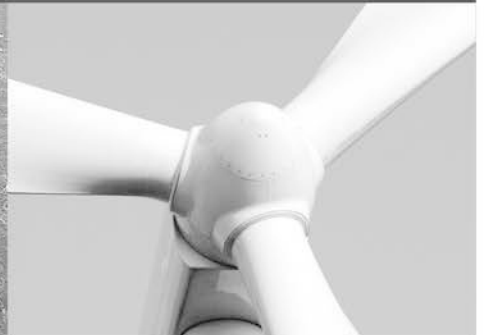




-power in control

Delomatic 4 DM-4 陆用系统/DM-4 船用系统



调试指南 第 2 部分，第 27 章



DEIF A/S · Frisenborgvej 33 · DK-7800 Skive · Tel.: +45 9614 9614 · Fax: +45 9614 9615 · info@deif.com · www.deif.com

文件号: 4189232136B

目录

27. 调试指南.....	3
在对 DELOMATIC 进行编程之前, 调试系统报警	4
对基本交流设置进行编程	5
对发电机保护功能进行编程.....	5
对自动发电机组控制功能进行编程.....	8
对 PMS 控制的通用参数进行编程.....	13

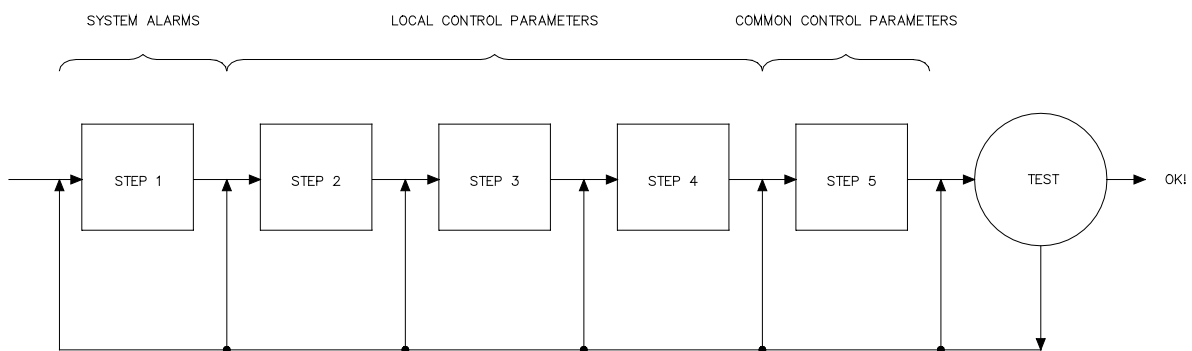
27. 调试指南

调试指南旨在通过提供一些通用建议和提示来帮助操作员尽可能快速、高效地调试 DELOMATIC 系统。

为此，在计划调试时我们提出以下建议。

调试计划提供两个主要成果：

- 对 DELOMATIC 系统进行有组织地逐步调试/编程
- 将调试测试期间费解的和无关报警信息的数量降低到最少程度



针对 DELOMATIC 系统编程和调试的建议计划

调试

计划包含以下五个步骤：

- 步骤 1：对所有处于激活状态的系统报警（如有）进行故障排除
- 步骤 2：检查基本交流设置是否编程为正确的值
- 步骤 3：对本地发电机保护功能的参数进行编程
- 步骤 4：对自动发电机组控制功能的参数进行编程
- 步骤 5：对常规 PMS 控制功能的参数进行编程
- 最终调试测试

总而言之，通过遵循调试指南中的注意事项和提示，调试工程师可以节省编程（设置）期间的宝贵时间，同样毫无疑问，也节省了验收测试期间的宝贵时间。

为了将测试系统时的工作降低到最小程度，可以进入一种特殊测试模式。特别是在检查报警指示从 Deloamtic 传输至报警和监控系统时，该功非常方便使用。

- VTA 结构 “TEST MODE”

只要启用了测试模式，就会触发在设置中所选 ID 的报警。



不过，测试模式处于启用状态的最长时间为在 VTA 中给出的时间。然后，测试模式自动复位。

在对 DELOMATIC 进行编程之前，调试系统报警

当首次在 DGU 上施加电源供应时，DELOMATIC 系统可能生成很多报警，其中一些报警可能是系统报警。

调试计划的第 1 步就是识别是否有任何处于激活状态的系统报警，然后对引起报警的条件进行排查。这一点很重要，因为处于激活状态的系统报警表明 DGU 存在内部或外部故障（例如在接线中等），可能会禁止 DELOMATIC 系统的安全和/或正确操作。

系统报警由诸如以下等 DELOMATIC 内部系统监控功能生成：

- ARC 网络监控
- DGU 与 DU 通讯监控
- 断路器位置反馈信号监控
- DGU 中硬件配置监控（I/O 监控）
- 电源供应监控
- SCM 模块中的多功能变送器单元监控
- 电缆监控



在发电机组控制段落中介绍了处于激活状态的 DELOMATIC 内部系统监控功能。

为了能够测试所有设计的报警和功能，可以通过调整所需的报警编号来随时启用以下设定点。与经调整的报警编号相关的报警功能将会被启用。

- VTA 结构 “ALARM TEST”

调试系统报警

系统报警可能是由多种不同故障引起的，例如：

- DGU 接线故障
- 对输入信号功能意义的误解
- ARC 网络安装或连接中的故障

每个系统监控功能都有相应的有关系统故障的报警信息。为了排查所有系统报警信息（故障），请遵循下述步骤。

1. 切换报警堆栈中的所有报警信息并识别出系统报警。请参阅**报警清单**，找出哪些报警信息是系统报警，哪些报警信息不是系统报警。（请记住应答系统报警）。

提示！ 列出所有处于激活状态的系统报警。

2. 关于每个报警信息的含义，请参阅**报警清单**。另外，每个报警信息均有相应的参考，指出了在用户手册中找到引起报警条件的说明的具体位置。
3. 对所有处于激活状态的系统报警逐个进行故障排除。为了让用户能够执行故障排除，强烈建议阅读每个系统报警的相应说明，因为这些说明给出了对引起报警条件的理解。
4. 对系统报警进行故障排除完成后，检查系统报警是否全部消失。重新切换报警信息，以查看在排除以前发现的系统报警故障期间是否出现了任何新的系统报警并重复该程序（如果需要）。

对基本交流设置进行编程

调试计划的第 2 步是检查基本交流设置是否被编程为电站的特性值。

DELOMATIC 系统根据设置的基本交流设置运行。基本交流设置是重要的参考设定点，在 DELOMATIC 系统中设计的所有功能都使用这些设定点，例如母排监控功能和集成发电机保护功能等。

SCM 模块的基本交流设置

以下基本交流设置在 DELOMATIC 系统中始终有效：

- 额定线电压
- 额定复功率
- 额定功率因数
- CT 原边值
- CT 副边值
- VT 原边值
- VT 副边值

关于详细信息，请参阅发电机组控制段落。

对发电机保护功能进行编程

调试计划的第 3 步是根据所需限制对监控和保护措施进行编程，并据此确保在所执行的功能之间进行所需选择性。

即能够实现：

- 值（限值）选择性
- 时间选择性

或

- 对 值 和 时 间 选 择 性

在每个 DGU 中可提供所有下述保护和监控功能：

- 发动机监控的报警抑制——发电机组保护段落
- 集成母排监控——发电机组保护段落
- 集成发电机保护功能——发电机组保护段落
- 短路保护——发电机组保护段落
- 非重要负载组优先脱扣——发电机组保护段落

有两种类型的被监控系统值，这些值可能具有特别多的交互式监测和保护功能：

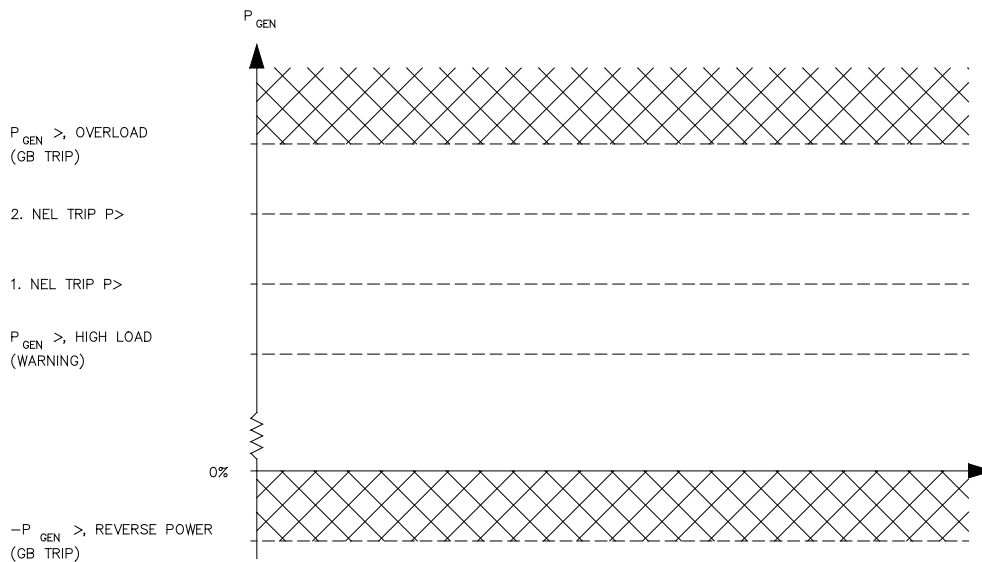
- 发电机有功功率
- 母排频率

对有功功率保护的选择进行编程

以下功能全部执行发电机有功功率生产的监控和保护：

- 发电机有功功率的监控和保护
 $P_{GEN} >$ (4 步)，警告并且发电机断路器跳闸
- 逆功率保护：
 $-P_{GEN} >$ ，发电机断路器跳闸
- 由于发电机负载过高，非重要负载组优先脱扣

下图给出了可能在那个时序中对母排监控保护措施进行了编程，以实现有功功率（值）选择。



关于如何实现实际功率保护功能选择性的建议

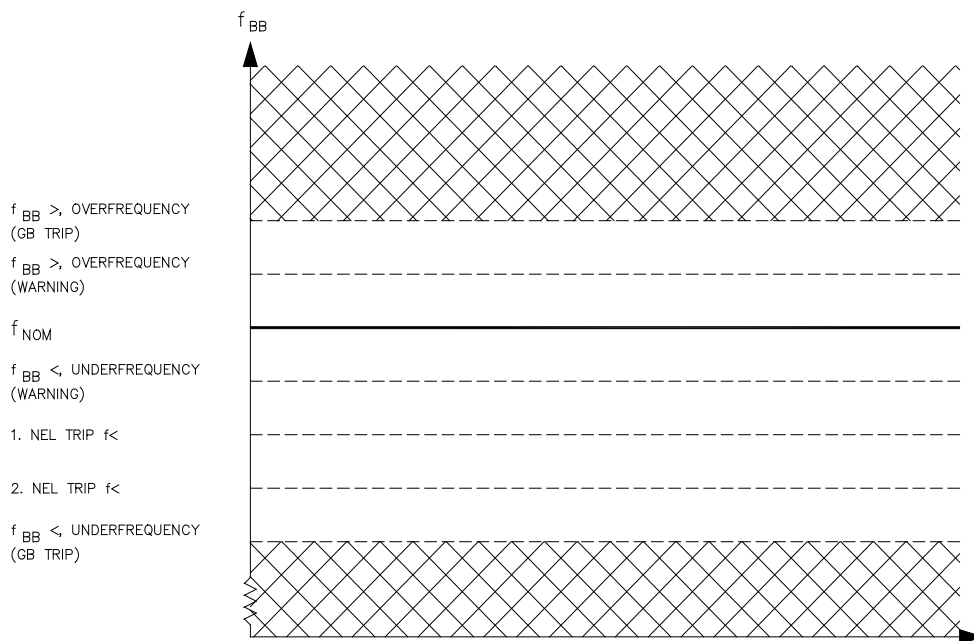
除了实际功率选择性之外，还可以通过相应报警定时器对时间选择进行编程。

对频率保护选择进行编程

以下功能全部执行母排频率的监控和保护：

- 母排过频率监控功能
警告及发电机断路器跳闸
- 母排欠频率监控功能
警告及发电机断路器跳闸
- 由于母排频率过低，非重要负载组优先脱扣

下图给出了 可能在哪个时序中对母排监控保护措施进行了编程，以实现频率（值）选择性。

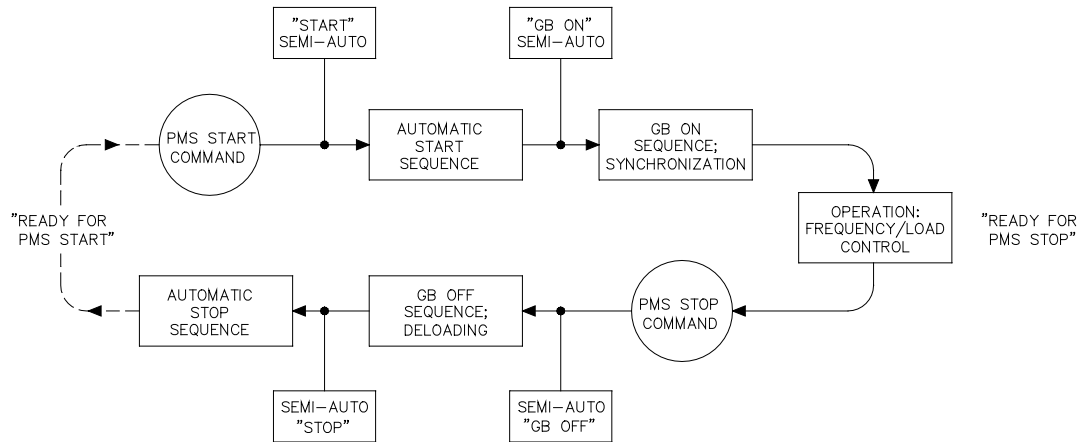


关于如何实现频率保护功能值选择性的建议

除了频率选择外，还可以通过相应报警定时器对时间选择性进行编程。

对自动发电机组控制功能进行编程

调试计划的第 4 步是对自动时序进行编程，这些自动时序用于实现每个发电机组的分布式控制。



发电机组运行周期中包含的自动时序

在对自动发电机控制功能进行编程时，请参阅发电机组控制段落，以获取关于以下方面的详细信息：

- 起机时序
- 发电机断路器合闸时序
- 运行时频率/负载控制
- 发电机断路器分闸时序
- 停机时序

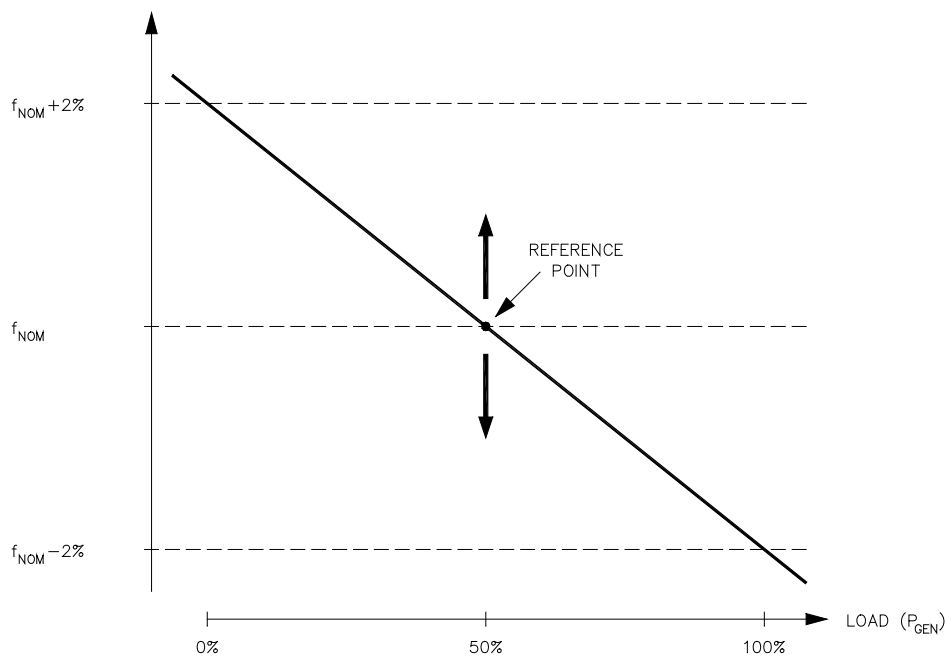
由于运行时频率/负载控制的复杂性，我们将在以下文字中详细说明对频率和负载控制器进行编程：

- 调速器速降设置
- DELOMATIC 系统如何实现出色的频率/负载控制
- 对 DGU 中频率/负载控制器进行编程：
 - 使用电子调速器时的推荐起机设置
 - 使用机械调速器时的推荐起机设置

调速器速降设置

频率和负载控制只有在其相应的调速器具有有效的速降模式时才可以操作。

DGU 通过向上或向下（频率方向）改变参考点控制频率和负载。



调速器速降范围的推荐设置

推荐将速降范围至少设为标称频率 (f_{NOM}) 的 4%。



如果速降范围低于推荐的 4%，可能会导致控制回路动态响应较快（甚至太快），并进而导致电站不稳定。

如果速降范围高于推荐的 4%，可能会导致控制回路动态响应较慢（甚至太慢）。

频率和负载控制器之间的相关性

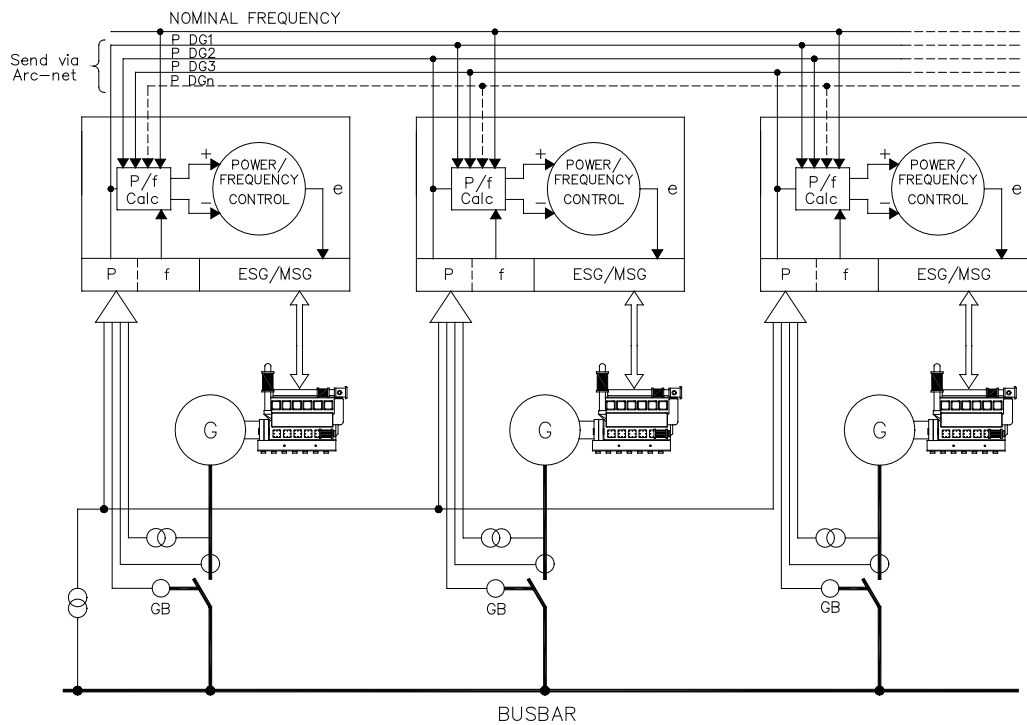
每个 DGU 有：

- 一个频率控制器（在 DGU 执行出色的频率控制以及在同步时使用）

以及

- 一个负载控制器（在 DGU 进行负载控制时使用）

电站的出色频率和负载分配控制由所有运行 DGU 通过控制 DGU 发出的功率来实现，在每个运行 DGU 中都计算了一个功率参考点。



DELOMATIC 系统频率/负载控制的工作原理

频率控制器的设置决定了实际功率参考点的动态行为。



因此，我们建议设置负载控制器动态响应大约比频率控制器快 2 倍。

对频率/负载控制器进行编程

每个频率 (f-) 和负载 (P-) 控制器均具有 3 个不同的可编程设定点。

	F 控制器	P 控制器	说明
•	DG f-GAIN IDLE	-	控制器的比例增益 (控制器的放大系数) 仅在发电机断路器断开时使用
•	DG f-GAIN	DG P-GAIN	控制器的比例增益 (控制器的放大系数)
•	DG f/P-PULS TIME	DG f/P-PULS TIME	控制器输出每次更新间隔 (决定内部扫描频率)
•	DG f-DEAD BAND	DG P-DEAD BAND	死区 (在该范围内不进行任何调节)

在调整系统的动态响应时，强烈建议一次只调整一种类型的设定点，最好依次调整“DG f-GAIN IDLE”、“DG f-GAIN”和“DG P-GAIN”。

如果系统频率响应过快，请尝试降低所有 DGU 中的“DG f-GAIN”值。

如果系统频率响应过慢，请尝试提高所有 DGU 中的“DG f-GAIN”值。



如果一个或多个发电机组的负载分配响应过快，请尝试降低有关 DGU 中的“DG P-GAIN”值。

如果一个或多个发电机组的负载分配响应过慢，请尝试提高有关 DGU 中的“DG P-GAIN”值。

使用电子调速器时的推荐起机设置

如果相应的调速器是电子调速器, 则建议使用以下设置作为起机设置:

- DG f-GAIN 30
- DG f-PULS TIME 250 ms

- DG P-GAIN 50
- DG P-PULS TIME 250 ms

如果使用以上设置作为起机设置, 则在大多数情况下, 只需通过“DG f-GAIN”和“DG P-GAIN”设定点就可以调整电站。

使用机械调速器时的推荐起机设置

如果相应的调速器是机械调速器, 则建议使用以下设置作为起机设置:

- DG f-GAIN 30
- DG f-PULS TIME 1000 ms

- DG P-GAIN 50
- DG P-PULS TIME 1000 ms



当发电机位于死区时, 频率和 SNOM 之间的“比率”取决于速降“斜率”。

对 PMS 控制的通用参数进行编程

调试计划的第 5 步是对 PMS 功能的通用参数进行编程，这些参数用于实现 DELOMATIC 系统的通用控制。

在对发电机控制功能进行编程时，请参阅功率管理单元段落，以获取有关以下方面的详细信息：

- 根据负载起停机功能
- 起停机优先级选择
- 非对称负载分配（如果可用）
- 全船失电时序
- 根据条件连接重型负载（如果可用）

由于断电起机时序的重要性，以下文字详细说明了“DEAD BUSBAR”延时与母排监控功能之间的相关性。

确保在断电起机和母排报警之间的选择

任何具有发电机闭锁、主开关跳闸、发电机停机报警的发电机组都不会参与汇流排失电重起时序。

因此，非常重要的一点是，在因汇流排断电而生成任何其他报警之前启动断电重起时序，因为这些报警将阻止发电机组的接入。

为此，请始终保持常规断电检测延时始终小于下述报警定时器：

- VTA “f-BB< SUPERV.”
- VTA “f-BB> SUPERV.”
- VTA “U-BB< SUPERV.”
- VTA “U-BB> SUPERV.”
- VTA “f-BB< PROT.”
- VTA “f-BB> PROT.”
- VTA “U-BB< PROT.”
- VTA “U-BB> PROT.”



交付时的报警定时器为出厂设置。

DEIF A/S 保留上述任何内容的更改权利。