



DATA SHEET



Automatic Genset Controller, AGC-4

- Singelo ou geradores em paralelo
- Controle da planta de geradores
 - Sincronização rápida
 - Controle e proteção
- Controle e lógica personalizados
- Emulação do software da aplicação



1. Informações de aplicação

1.1 Informações gerais	3
1.1.1 Aplicação	3
1.1.2 Emulação da aplicação	3
1.1.3 Entradas e saídas	4
1.1.4 Funções incluídas	4
1.1.5 Proteções	5
1.1.6 Diagramas de aplicações singela	7
1.1.7 Visão geral dos terminais	8
1.2 Aplicações de power management (gerenciamento de potência)	9
1.2.1 Aplicação	9
1.2.2 Descrição	10
1.2.3 Funções de power management (gerenciamento de potência)	10
1.2.4 Configuração fácil de diagramas unifilares	11
1.2.5 Sistema de gerenciamento seguro de potência	11
1.2.6 Aplicações opcionais de gerenciamento de potência	12

2. Funcionalidade opcional

2.1 Layouts do display	15
2.1.1 Opção Y1	15
2.1.2 Opção Y3	15
2.1.3 Opção Y4	15
2.1.4 Opção Y5	15
2.1.5 Opção X3	16
2.1.6 Opção X4	16
2.2 Opções disponíveis	16
2.2.1 Variantes disponíveis	16
2.2.2 Opções de software disponíveis	17
2.2.3 Acessórios disponíveis	18
2.2.4 Opcionais de hardware e localização do número do slot	19

3. Informações técnicas

3.1 Especificações e dimensões	22
3.1.1 Especificações técnicas	22
3.1.2 Dimensões da unidade em mm (polegadas)	25

4. Informações sobre pedidos

4.1 Especificações do pedido e aviso legal	26
4.1.1 Especificações do pedido	26
4.1.2 Aviso legal	26

1. Informações de aplicação

1.1 Informações gerais

1.1.1 Aplicação

O Automatic Genset Controller (Controlador Automático do Grupo Gerador), AGC é uma unidade de controle que traz todas as funções necessárias para proteção e controle de grupo gerador. Ele pode ser usado como uma unidade isolada ou para um genset ou, ainda, uma série de AGCs podem ser conectados em um sistema completo de gerenciamento de energia para projetos sincronizados, isolados (ilha) ou em paralelo à rede elétrica. O AGC contém todos os circuitos de medições trifásicas necessárias, bem como todos os valores e alarmes são apresentados em display LCD antirreflexo.

O AGC é uma unidade compacta completa projetada para as seguintes aplicações:

Modos de planta	Aplicações
Modo Ilha (Island mode)	Planta de geração com geradores sincronizados ou com um gerador independente. Também podem ser usados em plantas de geração de potência crítica.
AMF (Automatic Mains Failure) - "Falha da rede"	Planta de geração com potência crítica/reserva para emergências, gerador de emergência (para restabelecimento automático de energia).
Fixed Power (Potência Fixa)	Planta de geração com ponto de ajuste de kW fixo (inclusive carga acumulada).
Peak Shaving (Controle de Demanda)	Planta de geração na qual o gerador atende à demanda, a partir do ponto parametrizado, trabalhando em paralelo à rede elétrica.
Transferência em rampa suave (Load takeover)	Modo no qual a carga é transferida da rede para o gerador, por exemplo, em períodos de horário de pico ou períodos com risco de falta de energia.
Mains Power Export (Exportação de energia para a rede)	Planta de geração com ajuste fixo de kW (exceto a carga acumulada).
Remote Maintenance (Manutenção remota)	Usada quando o gerador tem que fornecer a carga enquanto um transformador de distribuição precisa ser desconectado para manutenção.

Os modos de operação da planta são configuráveis, sendo possível ser alterado durante sua utilização, tanto em aplicações isoladas como em aplicações de gerenciamento de energia



INFORMAÇÃO

Todos os modos de operação podem ser combinados com o modo AMF (Automatic Mains Failure) - "falha de rede".



INFORMAÇÃO

A remote maintenance (manutenção remota) requer uma caixa DEIF RMB (produto separado) e um conjunto de cabos (opção J8).

A planta/o gerador são facilmente controlados a partir do display, ou um sistema IHM/scada pode ser implementado usando-se uma das opções de comunicação disponíveis. É possível instalar-se três unidades de display por unidade de controle. É possível instalar-se três unidades de display por unidade de controle.

1.1.2 Emulação da aplicação

Para verificar e testar a funcionalidade da aplicação, pode-se usar a ferramenta de emulação do AGC. Ao estar conectado no AGC é possível testar a maioria das funções disponíveis como: modos de operação da planta e lógicas, manipulação de disjuntores, operação da rede e do gerador.

A ferramenta de emulação é útil para treinamento, personalização dos requisitos da planta geradora e para testar as funções básicas que necessitam ser configuradas ou verificadas.

Em um sistema de gerenciamento de potência é possível controlar a planta geradora por inteiro, estando-se conectado a somente um dos controladores AGC conectados.

1.1.3 Entradas e saídas

Dependendo da seleção de opcionais, é possível personalizar o número de entradas e saídas do AGC. Esta tabela inclui o número de I/O na unidade padrão (sem opcionais instalados). As quatro saídas do cartão no slot nº 4 GOV/AVR não foram incluídas na tabela.

Entradas/saídas	Ocupadas	Disponível para outra configuração
Multientradas	0	3
Entradas digitais	2 para o feedback do disjuntor (4 se houver MB (Mains breaker) [Interruptor de rede])/ 1 parada de emergência	9 (7 se houver MB)
RPM (MPU)	0	1
Relés para controle de motor	4 (preparar para iniciar/motor de arranque/parar/funcionando)	0
Relé para controle de disjuntor	2 (4 se houver MB)	2 (0 se houver MB)
Relé	1 (status/vigilância)	1
Saídas de coletor aberto	0	2

1.1.4 Funções incluídas

Funções gerais	AGC-4 padrão (Y3)	AGC-4 DG (Y1)	AGC-4 rede (Y4)	AGC-4 BTB (Y5)
Sincronização	X	x	x	X
Paralelo de curto prazo	X		X	
Interface USB com o PC	X	x	x	X
Resfriamento dependente de temperatura				
Resfriamento com base em tempo	X	X		
Resfriamento de emergência				
Medidor de kW/h Dia/semana/mês/total	X	x	x	X
Medidor de kVAr/h Dia/semana/mês/total	X	x	x	X
Contador de horas de funcionamento do motor, emergência, normal				
Contador de tentativas de partidas	X	X		
Contador de manutenção				
Contador de operação dos disjuntores	X	x	x	X
Utility Software gratuito para PC (Windows)	X	x	x	X
Configurações de permissão no Utility Software para PC com acesso limitado ao SCADA	X	x	x	X
Configuração protegida por senha	X	x	x	X
Redução de potência	X	X		
Configurações nominais para grupo geradores de aluguel	X	X		
Teste de bateria, arranque ou assimetria	X	x	x	X
Renovação de óleo lubrificante	X	X		

Funções gerais	AGC-4 padrão (Y3)	AGC-4 DG (Y1)	AGC-4 rede (Y4)	AGC-4 BTB (Y5)
Monitoramento da rede elétrica (frequência e tensão)	X		X	
Controle para 4 ventiladores	X	X		
Lógica de bomba de combustível	X	X		
Controle de aquecimento do bloco do motor	X	X		
Visualizações personalizadas do display	X	x	x	X
Comando temporizado	X	x	x	X
Relógio principal	X	X		
Contadores de entrada de pulso	X	x	x	X
Demandas térmicas	X	x	x	X

Funções de controle	AGC-4 padrão (Y3)	AGC-4 DG (Y1)	AGC-4 rede (Y4)	AGC-4 BTB (Y5)
Sequências de partida/parada	X	X		
Sincronização	X	x	x	X
Close Before Excitation (Fechar antes da excitação) (sincronização rápida)	X	X		
N ° de disjuntores / contadores a serem controlados	2	1	2/1	1
Bobina funcionamento (run coil)	X	X		
Bobina de parada com interruptor de cabo	X	X		
Saídas relé para controle de velocidade	X	X		
LOG de eventos com relógio em tempo real LOG de alarme com relógio em tempo real Log de teste de arranque de bateria com relógio em tempo real	X	x	x	X

M-Logic	AGC-4 padrão (Y3)	AGC-4 DG (Y1)	AGC-4 rede (Y4)	AGC-4 BTB (Y5)
Ferramenta de configuração da lógica de personalização da planta de geradores	X	x	x	X
Eventos de entrada selecionáveis como, por exemplo, status da planta de geração	X	x	x	X
Eventos de saída selecionáveis como, por exemplo, comandos da planta de geração	X	x	x	x

1.1.5 Proteções

Proteções	N. da	ANSI	AGC-4 padrão (Y3)	AGC-4 DG (Y1)	AGC-4 rede (Y4)	AGC-4 BTB (Y5)
Potência reversa	x2	32R	X	x	X	
Curto-circuito	x2	50P	X	x	X	
Sobrecorrente	x4	51	X	x	x	X
Sobrecorrente dependente de tensão	x1	51V	X	x	x	X
Sobretensão	x2	59P	X	x	X	

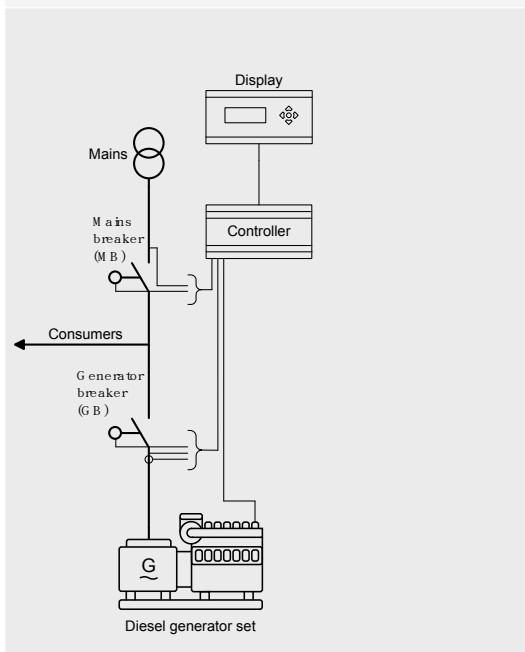
Proteções	N. da	ANSI	AGC-4 padrão (Y3)	AGC-4 DG (Y1)	AGC-4 rede (Y4)	AGC-4 BTB (Y5)
Subtensão	x3	27P	X	x	X	
Sobrefrequência	x3	81O	X	x	X	
Subfrequência	x3	81U	X	x	X	
Tensão desequilibrada	x1	47	x	x	x	X
Corrente desequilibrada	x1	46	X	x	x	X
Subexcitação ou importação de VAr	x1	32RV	X	x	x	X
Sobre-excitação ou importação de VAr	x1	32FV	X	x	x	X
Sobrecarga	x5	32F	X	x	x	X
Sobretensão no barramento/rede	x3	59P	X	x	x	X
Subtensão no barramento/ rede	x4	27P	X	x	x	X
Escoamento de carga, três níveis via corrente	x3	51	X	x	x	
via frequência de barramento	x3	81	x	x	x	
via sobrecarga	x3	32	x	x	x	
via sobrecarga rápida	x3	32	x	x	X	
Sobrefrequência de barramento/ de rede	x3	81O	X	x	x	X
Entradas para múltiplas configurações com alarmes de ruptura de fio, três entradas	x2	N/A	x	x	x	x
Parada de emergência	x1	1	x	x		
Sobrevelocidade	x2	12	x	x		
Baixa alimentação auxiliar	x1	27 CC	x	x	x	x
Alta alimentação auxiliar	x1	59 CC	x	x	x	x
Trip externo do Disjuntor do gerador	x1	5	x	x		
Trip externo do disjuntor Tie (TB) / disjuntor Mains (MB)	x1	5	x		x	x
Alarmes de falha na sincronização		25	x	x	x	x
Falha ao abrir o disjuntor		52BF	x	x	x	x
Falha ao fechar o disjuntor		52BF	x	x	x	x
Falha ao posicionar o disjuntor		52BF	x	x	x	x
Falha de Close Before Excitation (Fechar antes da excitação)	x1	48	x	x		
Erro de sequência de fase	x1	47	x	x	x	x
Erro de descarregamento	x1	34	x	x		
Falha do motor de arranque	x1	48	x	x		
Erro de feedback de funcionamento	x1	34	x	x		
Ruptura do cabo do MPU	x1	N/A	x	x		
Falha ao iniciar	x1	48	x	x		
Falha Hz/V	x1	53	x	x		
Falha ao parar	x1	48	x	x		
Bobina de parada, alarme de ruptura de cabo	x1	5	x	x		

Proteções	N. da	ANSI	AGC-4 padrão (Y3)	AGC-4 DG (Y1)	AGC-4 rede (Y4)	AGC-4 BTB (Y5)
Aquecimento do motor	x1	26	x	x		
Alarme de teste de bateria	x1	N/A	x	x		
Ventilação máxima / ventilador de radiador	x2	N/A	x	x	x	x
Não está no Automático	x1	34	x	x	x	x
Verificação de abastecimento do tanque de combustível	x1	N/A	x	x		

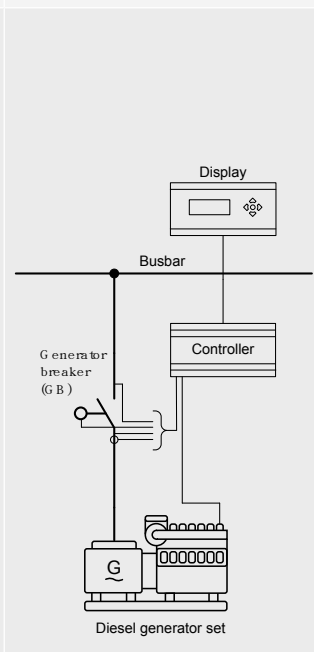
1.1.6 Diagramas de aplicações singela

Padrão, 1 controlador

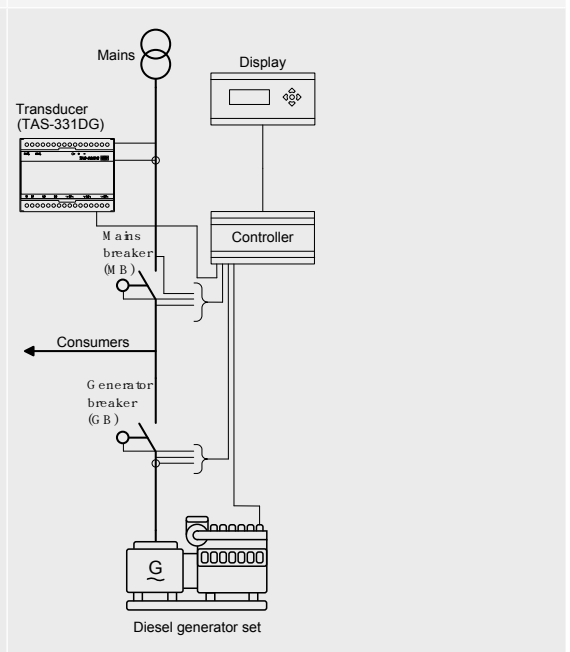
1. Falha de rede (AMF - Automatic Mains Failure) e potência fixa (fixed power)/base de carga



2. Modo Ilha (Island mode)

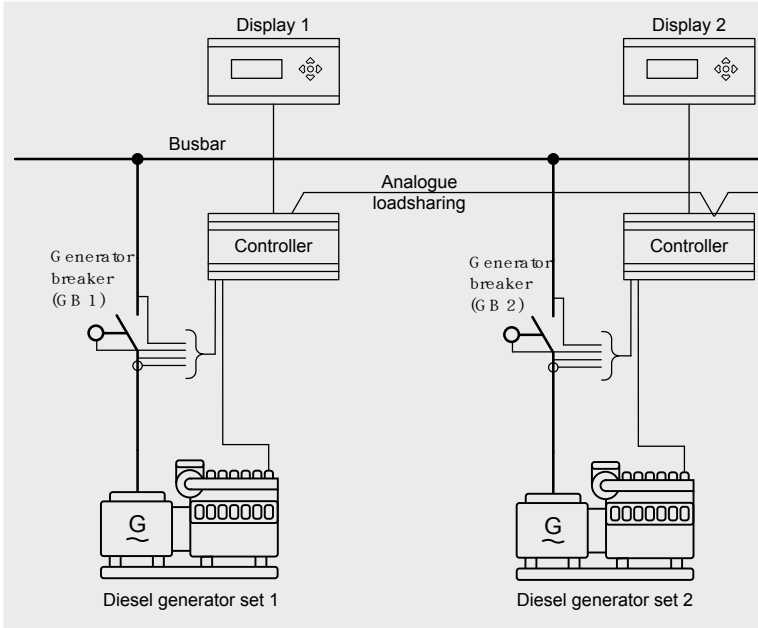


3. Nivelamento de carga (peak shaving), tomada de carga (load takeover) e exportação de energia para a rede (Mains Power Export)



4. Múltiplos grupos geradores, compartilhamento de carga (load sharing) (1 controlador por grupo gerador)

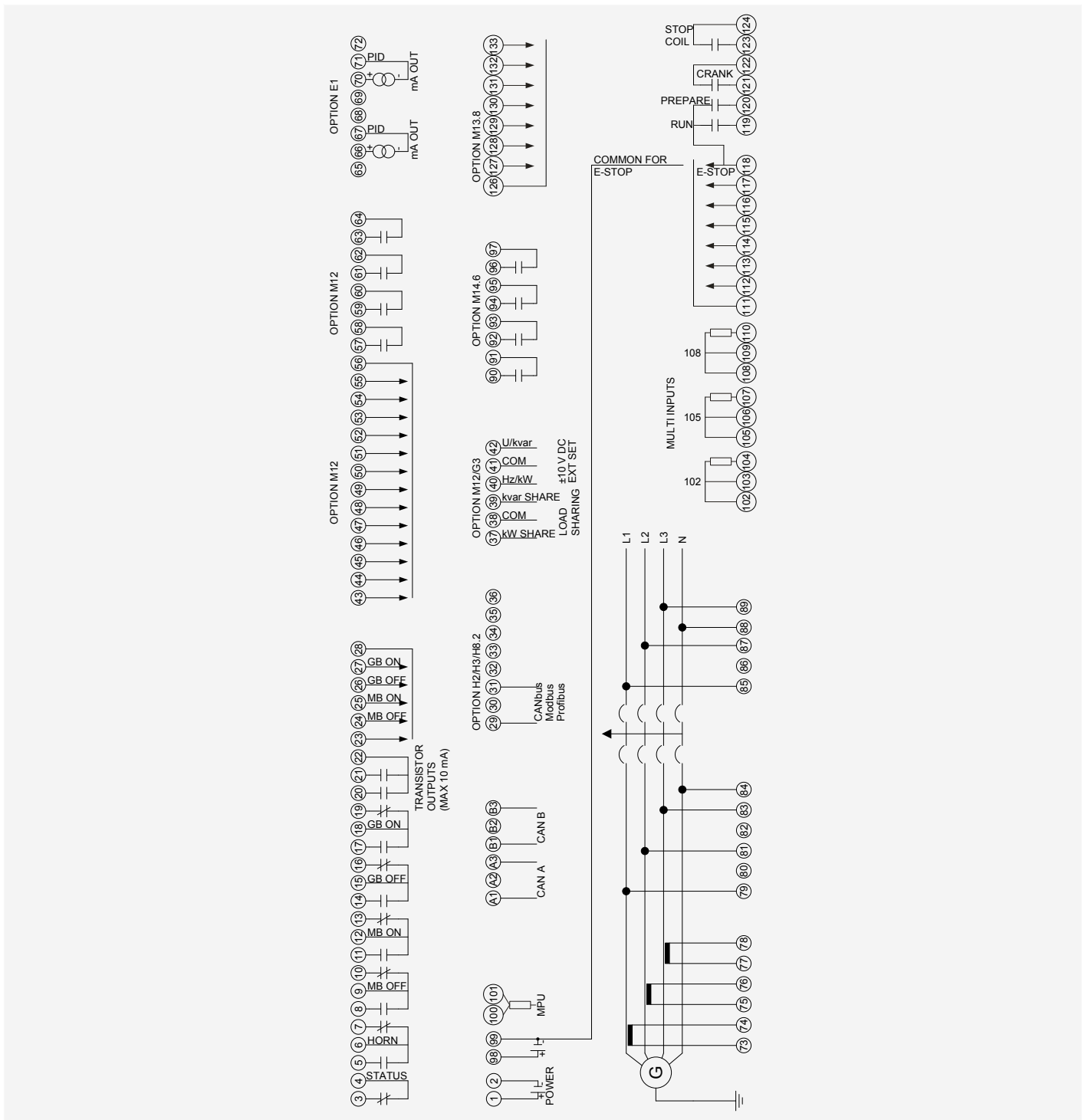
5.-9. Gerenciamento de potência



Consultar página separada neste documento

1.1.7 Visão geral dos terminais

Esta visão geral da placa de ligações mostra os terminais de um AGC com os opcionais de hardware normalmente usados. O diagrama pode não refletir sua unidade real devido à configuração de opcional diferente.



1.2 Aplicações de power management (gerenciamento de potência)

A finalidade do sistema de gerenciamento de potência é implementar um sistema de comando que controle todos os disjuntores e grupo geradores. Por exemplo, isso pode ser para fins de otimização de combustível, para fácil implementação da lógica da planta ou por motivos de segurança.

1.2.1 Aplicação

Os modos de operação de estações suportados pelas opções de gerenciamento de potência são:

Modos de planta	Aplicações
Modo Ilha (Island mode)	Planta de geração com geradores sincronizados ou com um gerador independente. Também pode ser usado em estações de potência crítica com um sinal de início de um controlador externo (ATS)
AMF (Automatic Mains Failure) - “Falha da rede”	Planta de potência crítica/emergência, gerador de emergência
Fixed Power (Potência Fixa)	Planta de geração com ponto de ajuste fixo de kW (inclusive de carga acumulada)
Peak Shaving (Controle de Demanda)	Planta de geração na qual o gerador atende a partir da demanda parametrizada
Load Takeover (transferência de carga em rampa)	Modo da planta em que a carga é transferida da rede para o gerador, como, por exemplo, em períodos de horário de pico ou períodos com risco de falta de energia
Mains Power Export (Exportação de energia para a rede)	Planta de geração com ponto de ajuste fixo de kW (exceto carga acumulada)

Os modos de operação da planta são configuráveis, sendo possível ser alterado durante sua utilização, tanto em aplicações isoladas como em aplicações de gerenciamento de energia

A planta pode ser dividida por um a oito disjuntores de bus tie, o que possibilita que ela seja operada em diferentes modos de funcionamento como, por exemplo, para fins de teste ou ao se dividir a carga em carga primária e secundária.

1.2.2 Descrição

O AGC pode ser equipado com um opcional de gerenciamento de potência (G4, G5, G7 ou G8). Com esta possibilidade, o AGC poderá gerenciar aplicações simples ou avançadas para atender um grande número de projetos de planta de geração em aplicações com sincronização de grupo geradores, de potência crítica/de reserva para emergências ou de produção de energia.

Número de unidades que podem ser controladas:

- 16 alimentadores de rede com a rede e disjuntor de ligação
- 8 disjuntores de bus tie na barra do gerador ou de carga
- 16 geradores (256 em aplicações de gerenciamento de estação) com disjuntores de gerador

O sistema completo de gerenciamento de potência pode ser facilmente monitorado a partir do Utility Software para PCs, através de uma página gráfica para supervisão. Alguns dos valores apresentados são: status de funcionamento, horas de operação, status do disjuntor, condições da rede e dos barramentos e consumo de combustível.

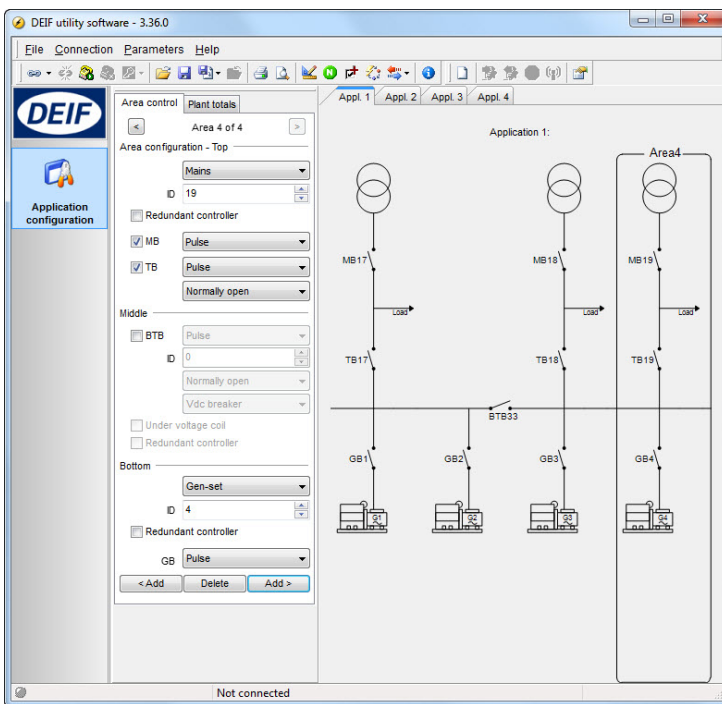
1.2.3 Funções de power management (gerenciamento de potência)

Funções de PM (Gerenciamento de Potência)	AGC-4 DG	AGC-4 rede	AGC-4 BTB
Sistema multimestres	x	x	x
CAN bus redundante	x	x	x
Paralelo de curto prazo (no mesmo controlador (MB/TB))		x	
Partida / parada dependente da carga	x		
Seleção de prioridade, manual e automática			
Horas de funcionamento			
Perfil de carga	x		
Manual			
Otimização de combustível			
Relé de terra	x		
Controle ATS		x	
Parada de segurança do DG	x		

Funções de PM (Gerenciamento de Potência)	AGC-4 DG	AGC-4 rede	AGC-4 BTB
Gerenciamento de carga	X	X	X
Modo protegido (iniciar um gerador extra)	X		
Configuração rápida para grupos de aluguel	X	X	
Pedido de partida de consumidor pesado	X		
LS assimétrico para nível de carga ideal do gerador	X		
Controle de FP da planta		X	
Controle do alimentador da rede, alimentadores em paralelo		X	
Controle do alimentador da rede, corrente do alimentador, disjuntor principal-disjuntor de interligação-disjuntor principal para potência crítica		X	
Base de carga em funcionamento para fins de manutenção (planta no modo ilha)	X		
Load Sharing analógico (Compartilhamento de carga analógica) para backup, apenas opção G3	X		
Controle de potência do barramento			X

1.2.4 Configuração fácil de diagramas unifilares

A configuração da aplicação é facilmente executada usando-se um computador e o utility software DEIF para PCs.



Sua ferramenta de PC visualiza - o AGC-4 realiza.

O controle da planta básica é configurada de acordo com algumas condições básicas da mesma, incluindo a manobra do disjuntor alimentador da rede e a operação dos geradores

1.2.5 Sistema de gerenciamento seguro de potência

Sistema multimestres

O sistema de gerenciamento de energia AGC foi desenvolvido como um sistema multimestres para ampliar sua confiabilidade. Em um sistema multimestres, todos os dados vitais são transmitidos entre os AGCs, dando conhecimento a todas as unidades sobre o status atual do gerenciamento de potência (cálculos e posição) na aplicação. Esta filosofia torna o aplicativo imune às falhas dos

controladores mestres, tornando o AGC adequado para todos os tipos de aplicação, ou seja, aplicações de energia reserva para emergências/potência crítica.

CAN bus
redundante

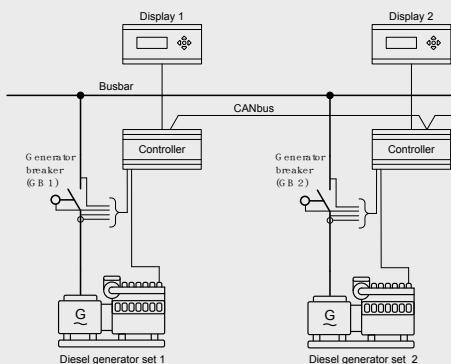
Em aplicações de potência crítica/ reserva para emergências que necessitam de confiabilidade extra nas operações, as linhas de comunicação em CAN bus redundante podem ser usadas para assegurar comunicação confiável via CAN bus para fins de gerenciamento da potência caso uma das linhas da CAN seja danificada.

Controlador
redundante

Com o opcional de Potência Crítica (T1) é possível ter controladores redundantes na aplicação. O controlador redundante é conectado à linha da CAN como uma unidade energizada em espera e, portanto, fica sempre atualizado quanto ao status do sistema e pronto para assumir como o controlador principal.

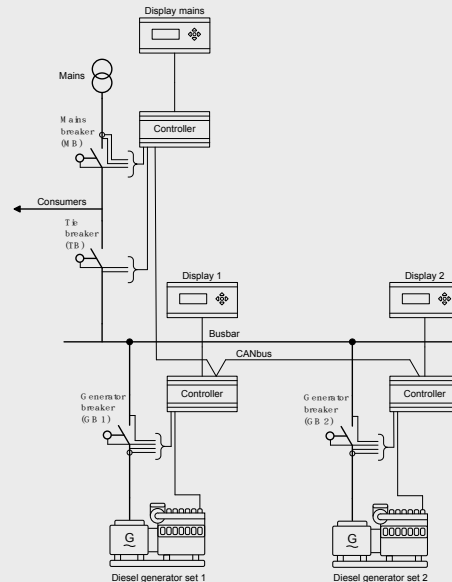
1.2.6 Aplicações opcionais de gerenciamento de potência

5. Operação em ilha.



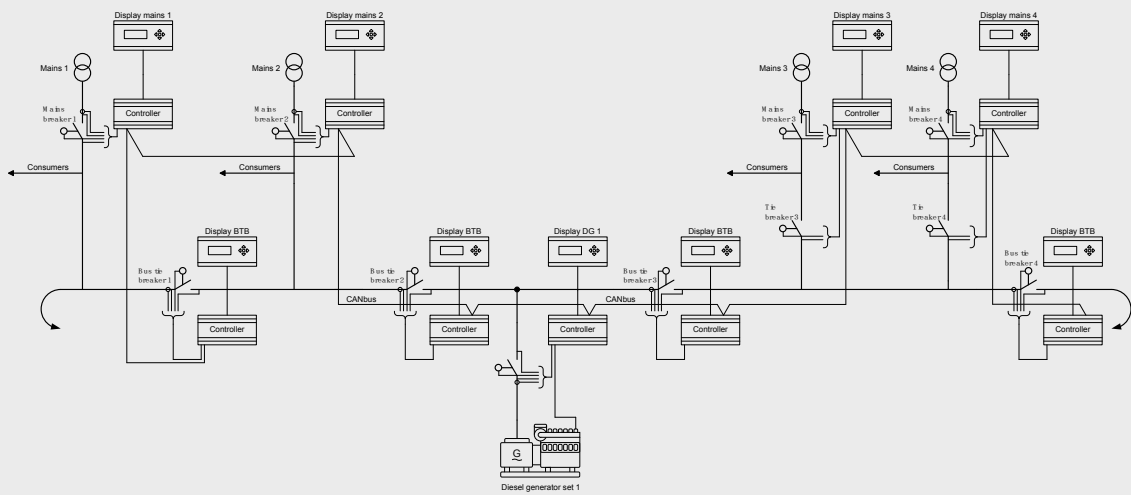
6. Em paralelo com a rede.

O disjuntor de ligação (tie) é selecionável, dependendo das necessidades da aplicação.



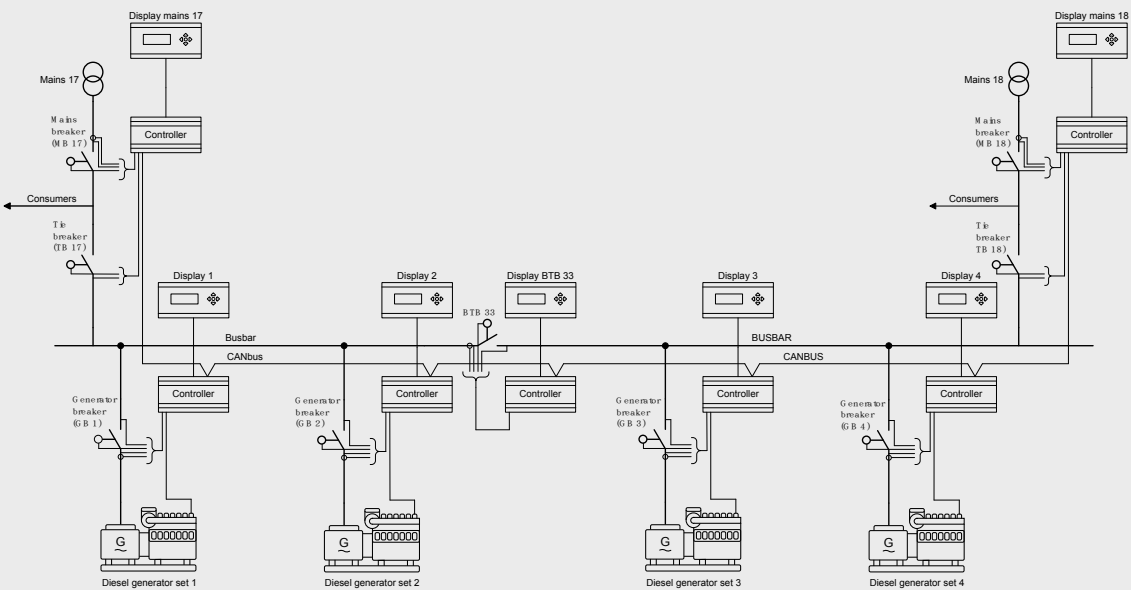
7. Aplicação de rede - interligação do barramento - rede.

O barramento em anel pode ser utilizado, dependendo das necessidades da aplicação.



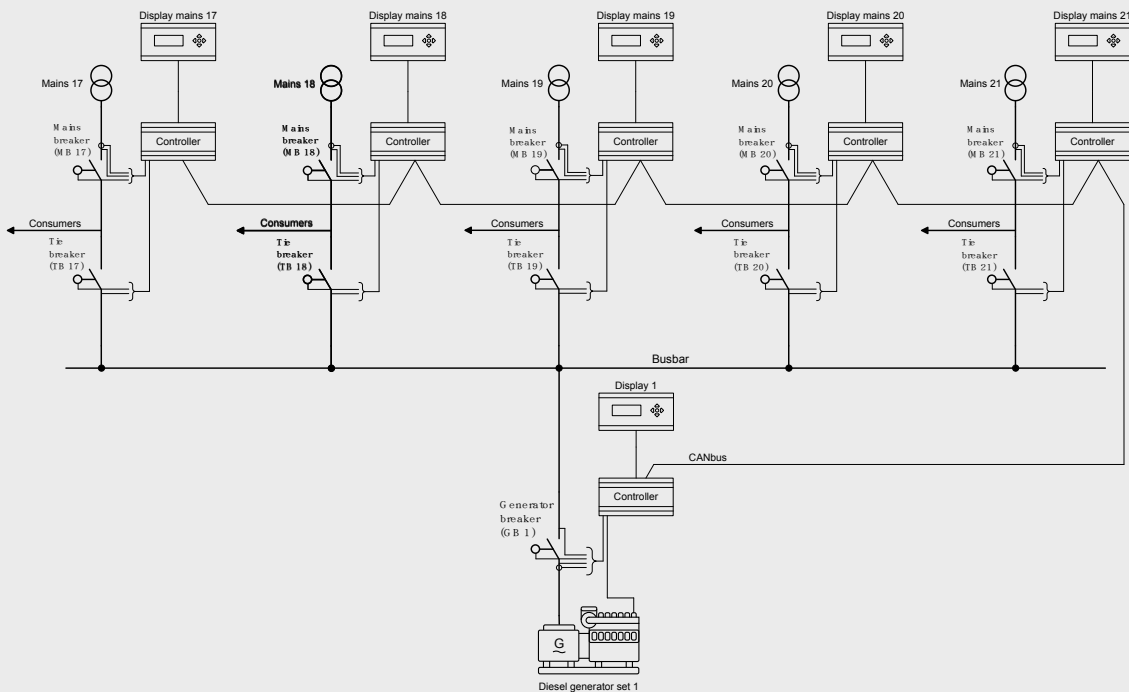
8. Conexão-H.

O disjuntor de ligação (tie) controlado pelo AGC Mains é selecionável, dependendo das necessidades da aplicação. O disjuntor de bus tie pode estar instalado sem um controlador AGC (feedbacks abertos/fechados são necessários).



9. X rede e 1 DG.

O tie breaker controlado pelo AGC mains é selecionável dependendo das necessidades da aplicação.

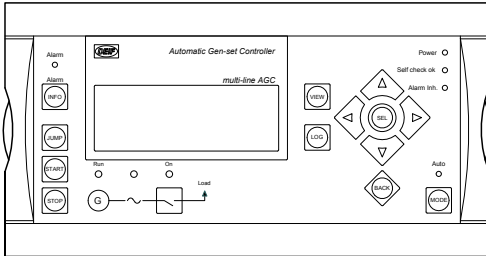


2. Funcionalidade opcional

2.1 Layouts do display

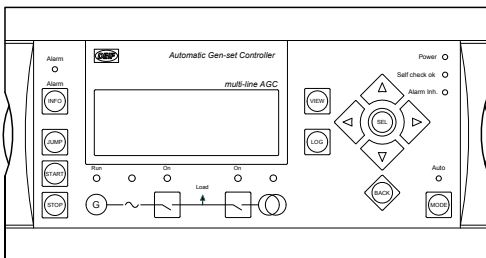
2.1.1 Opção Y1

Controle do motor e do disjuntor do gerador (ilha). Utilizado para aplicações em ilha e para sincronização de grupo geradores.



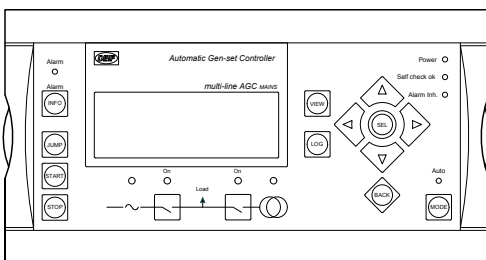
2.1.2 Opção Y3

Disjuntor de gerador e controle do disjuntor da rede. Normalmente utilizado por empresas de locação ou para aplicações de grupo gerador único com uma rede.



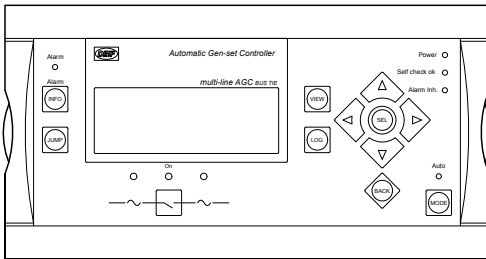
2.1.3 Opção Y4

Controle do disjuntor de ligação e de rede. Usado pelo AGC Mains.



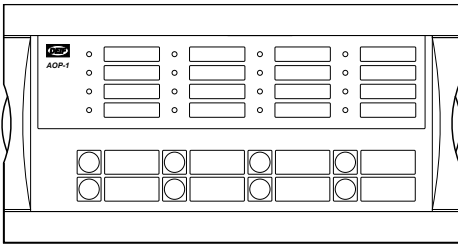
2.1.4 Opção Y5

Controle de disjuntor de bus tie. Usado pelo AGC BTB.



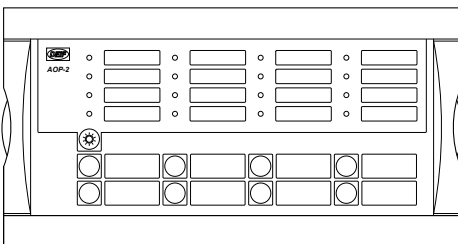
2.1.5 Opção X3

Painel adicional do operador - AOP-1. Usado para controle da planta e/ou genset e para indicação de status/alarme.



2.1.6 Opção X4

Painel adicional do operador - AOP-2. Usado para controle da planta e/ou grupo gerador e para indicação de status/alarme (máximo de cinco unidades por AGC).



2.2 Opções disponíveis

2.2.1 Variantes disponíveis

Tipo	Variável	Descrição	Item n.	Observação
AGC-4	12	AGC-4 sem display	2912410040-12	
AGC-4	13	AGC-4 com display + J1	2912410040-13	Um cabo de monitor de 3 m incluso como padrão
AGC-4	07	AGC-4 BTB sem display + G4	2912410040-07	
AGC-4	06	AGC-4 BTB com display + G4 + J1	2912410040-06	Um cabo de monitor de 3 m incluso como padrão
AGC-4	09	AGC-4 Rede sem display + A1 + G5	2912410040-09	
AGC-4	08	AGC-4 Rede com display + A1 + G5 + J1	2912410040-08	Um cabo de monitor de 3 m incluso como padrão

2.2.2 Opções de software disponíveis

Opção	Descrição	Slot N.	Opção tipo	Observação	
A	Perda do pacote de proteção de rede				
A1	Subtensão dependente de tempo (27t) Subtensão e baixa potência reativa (27Q) Deslocamento vetorial (78) df/dt (ROCOF) (81)		SW		
A4	Sequência positiva (baixa tensão de rede) (27)		SW		
A5	Sobrecorrente direcional (67)		SW		
C2	Alta tensão de sequência negativa (47) Corrente elevada de sequência negativa (46) Alta tensão em sequência zero (59) Corrente elevada de sequência zero (50) Potência reativa dependente de potência (40) Sobrecorrente (de fase) de tempo inverso (51) (de acordo com a norma IEC 60255-151)		SW		
D	Controle de tensão/var/cos pi			Não disponível para rede de AGC e bus tie de AGC	
D1	Controle de tensão constante (independente) Controle constante de potência reativa (em paralelo com a rede) Controle constante de fator de potência (em paralelo com a rede) Compartilhamento de carga reativa (ilha em paralelo aos demais geradores)		SW		
G	Compartilhamento de carga / power management (gerenciamento de potência) / gerenciamento da planta				
G3	Load Sharing analógico (Compartilhamento de carga analógico)	3	HW/ SW	Se M12 estiver instalado, o G3 é uma opção de software	
G4	Power management (Gerenciamento de potência), 16 geradores, 8 disjuntores de bus tie	7	SW	Não com o G5 ou G8	
G5	Power managemnet (Gerenciamento de potência), 16 geradores, 8 disjuntores de bus tie, 16 redes	7	SW	Não com o G4 ou G8	
G8	Gerenciamento de potência, 16 grupos geradores (modo em ilha)	7	SW	Não com G4 ou G5	
H	Comunicação serial				
H5	Caterpillar Cummins CM850/570 Detroit Diesel (DDEC) Deutz (EMR) Iveco (NEF/CURSORS) John Deere (JDEC) PSI/Soluções de potência	SmartConnect MTU MTU ADEC MTU MDEC M302/M303 Perkins Scania (EMS) Scania (EMS S6) Volvo Penta (EMS) Volvo (EMS2)	2.8	HW/ SW	
H7	Caterpillar Cummins CM850/570 Detroit Diesel (DDEC) Deutz (EMR) Iveco (NEF/CURSORS) John Deere (JDEC)	SmartConnect MTU MTU ADEC Perkins Scania (EMS) Scania (EMS S6) Volvo Penta (EMS) Volvo (EMS2)	7	SW	Não com H5, H6, H12 ou H13 Nem todas as medições estão disponíveis no Caterpillar (consulte o manual das opções H5/H7/H12/H13)
H12	Caterpillar Cummins CM850/570	SmartConnect MTU MTU ADEC	2.8	HW/ SW	H12 é uma CAN dupla. Inclui H5 e H8

Opção	Descrição	Slot N.	Opção tipo	Observação	
	Detroit Diesel (DDEC) Deutz (EMR) Iveco (NEF/CURSOR) John Deere (JDEC) PSI/Soluções de potência	MTU MDEC M302/M303 Perkins Scania (EMS) Scania (EMS S6) Volvo Penta (EMS) Volvo (EMS2) E/S externa (H8)			É possível adicionar a H13 Não é possível adicionar a H5, H7 e H8
H13	MTU ADEC M.501 + os mesmos tipos de motor da H5	8	HW/ SW		
I	Emulação de aplicação				
I1	Emulação, emulação da aplicação controlada por PC		SW		
T	Aplicações especiais				
T1	Potência crítica, controlador redundante, limitação de curto-circuito		SW	A opção T1 somente ficará funcional se G4, G5 ou G8 já estiverem selecionadas	
T2	AVR digital: DEIF DVC 310 - Leroy Somer D510C		SW	A opção T2 somente ficará funcional se H5, H7, H12 ou H13 e D1 já estiverem selecionadas	

(ANSI N., de acordo com o padrão IEEE C37.2-1996 (R2001) entre parênteses).



INFORMAÇÃO

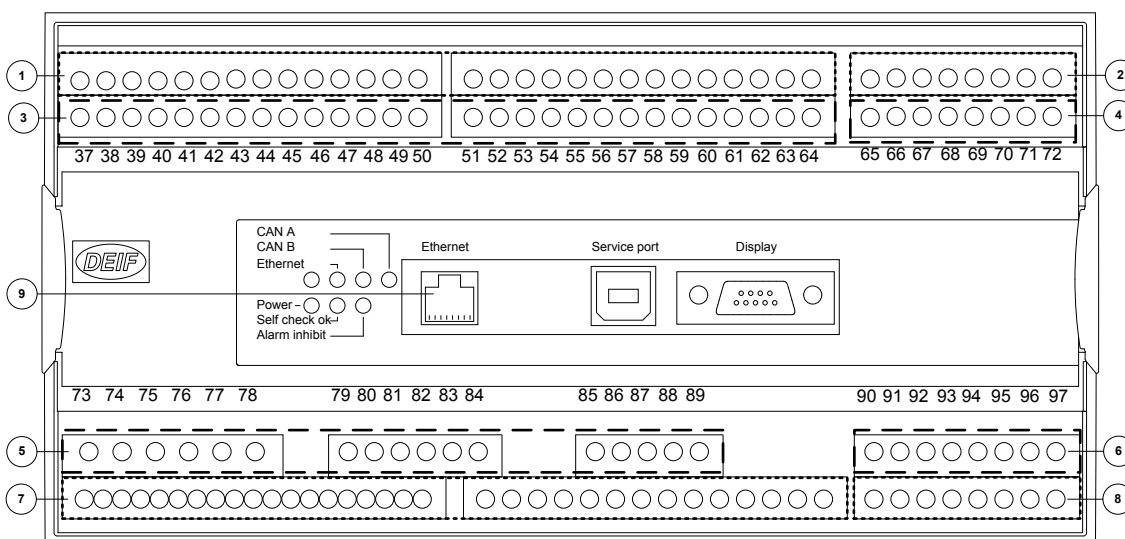
Observe que nem todas as opções podem ser selecionadas para a mesma unidade. Consulte o capítulo “Visão geral de Hardware” neste data sheet para obter mais informações sobre a localização das opções na unidade.

2.2.3 Acessórios disponíveis

Acessórios	Descrição	Opção tipo	Observação
J	Cabos		
J1	Cabo do monitor com plugues, 3 m. UL94 (V1) aprovado	Outros	
J2	Cabo de monitor com plugues, 6 m. UL94 (V1) aprovado	Outros	
J4	Cabo de PC para programação da opção N (cabo Ethernet cruzado), 3 m. UL94 (V1) aprovado	Outros	
J6	Cabo do monitor com plugues, 1 m. UL94 (V1) aprovado	Outros	
J7	Cabo de PC para o utility software (USB) 3 m. UL94 (V1) aprovado	Outros	
J8	Cabo da CAN com o monitor para conexão DU-2 e 2 x plugues para cabos da Remote Maintenance Box [Caixa de Manutenção Remota (RMB)]	Outros	Kit de conectores RMB
L	Junta do monitor para IP54/		Outros
			O padrão usado é o IP40
Q	Precisão de medição		Hardware
Q1	Classe 0.5	Outros	
X	Outros displays		
X2	Display padrão adicional (DU-2). Comunicação via CAN bus.	Outros	Duas opções X2 podem ser adquiridas para cada unidade do AGC

Acessórios	Descrição	Opção tipo	Observação
X3	Painel adicional do operador (AOP-1): 16 LEDs configuráveis e 8 botões de pressão configuráveis	Outros	
X4	Painel adicional do operador (AOP-2): 16 LEDs configuráveis, 8 botões configuráveis e 1 relé de status. Comunicação via CAN bus.	Outros	Cinco opções X4 podem ser adquiridas para cada unidade de AGC
Y	Layout do display	Hardware	
Y1	Controle do motor e do disjuntor do gerador (ilha)	Outros	Disponível para controlador de genset AGC
Y3	Disjuntor de gerador e controle de disjuntor da rede	Outros	Disponível para controlador de genset AGC
Y4	Controle do disjuntor tie e de rede	Outros	Disponível para controlador AGC da rede
Y5	Controle de disjuntor de bus tie	Outros	Disponível para controlador AGC de BTB

2.2.4 Opcionais de hardware e localização do número do slot



①: Os números no desenho acima referem-se aos números dos slots indicados na tabela abaixo.

Slot N.	Opcional / padrão	Descrição
1		Terminais 1-28, fonte de alimentação
	Padrão	Alimentação de 8 a 36 V CC, 11 W; 1 x relé de saída para status; 5 x saídas relé; 2 x saídas de pulso (kW/h, kvar/h ou saídas de coletor aberto configurável); 5 x entradas digitais
2		Terminais 29-36, comunicação
	H2	Modbus RTU (RS-485)
	H3	Profibus DP
	H5.2	Comunicação de motor J1939 e MTU (ADEC/MDEC)

Slot N.	Opcional / padrão	Descrição
	H9	Modbus RS-232 para modem
	H8.2	Módulos de I/O externos
	H12.2	A CAN dupla inclui o H5 (comunicação do motor) e o H8 (I/O externa)
	M13.2	7 x entradas binárias
	M14.2	4 x saídas relé
3		Terminais 37-64, entradas/saídas/compartilhamento de carga (load sharing)
	M12	13 x entradas digitais; 4 x saídas relé (opção de SW se G3 estiver instalado)
	G3	Compartilhamento de carga (load sharing) de potência ativa; compartilhamento de carga (load sharing) de potência reativa (requer D1) (opção de SW se M12 estiver instalado)
4		Terminais 65-72, regulador, AVR, entradas/saídas
	Padrão	4 x relés
	E1	2 x saída + /-25 mA
	E2	2 x saída 0(4) a 20 mA
	EF2	1 x saída + /-25 mA output ; 1 x 0(4) a 20 mA
	EF4	1 x saída + /-25 mA output ; 2 x relés
	EF5	1 x saída + /-25 mA ; 1 x saída PWM; 2 x saídas relé
	EF6	2 x saída+ /-25 mA; 1 x saída PWM
5		Terminais 73-89, medição de CA
	Padrão	3 x tensão do gerador; 3 x corrente do gerador; 3 x tensão da barra de distribuição/rede
6		Terminais 90-97, entradas/saídas
	F1	2 x saída 0(4) a 20 mA, transdutor
	M13.6	7 x entradas digitais
	M14.6	4 x saídas relé
	M15.6	4 x entradas 4 a 20 mA
	M16.6	4 x multientradas (4 a 20 mA, 0 a 5 V ou Pt100)
7		Terminais 98-125, motor I/F
	Padrão	8 a 36 VCC de alimentação, 5 W; 1 x MPU (magnetic pickup); 3 x multi entrada; 7 x entradas digitais; 4 x saídas relé
	H7	Comunicação de motor J1939 e MTU ADEC
8		Terminais 126-133, comunicação do motor, entradas/saídas
	H5.8	Comunicação de motor J1939 e MTU (ADEC/MDEC)
	H12.8	A CAN dupla inclui o H5 (comunicação do motor) e o H8 (I/O externa)
	H13	MTU ADEC M.501 (sem módulo SAM) + comunicação de motor J1939 e MTU (ADEC/MDEC)
	H6	Cummins GCS

Slot N.	Opcional / padrão	Descrição
	H8.8	Módulos de I/O externos
	M13.8	7 x entradas digitais
	M14.8	4 x saídas relé
	M15.8	4 x entradas 4 a 20 mA
	M16.8	4 x multientradas (4 a 20 mA, 0 a 5 V ou Pt100)
9		LED I/F
	N	- Modbus TCP/IP - EtherNet/IP - SMS/alarmes de e-mail



INFORMAÇÃO

Só pode haver uma opção de hardware em cada slot. Por exemplo, não é possível selecionar a opção H2 e H3 ao mesmo tempo, porque ambas as opções requerem um PCB (circuito impresso) no slot N. 2.



INFORMAÇÃO

Além das opções de hardware mostradas nesta página, é possível selecionar as opções do software mencionado no capítulo "Opções disponíveis".



INFORMAÇÃO

Se for selecionada a opção H7, não será possível ter as opções H5, H13 e H6 ainda que o slot N. 8 esteja livre.



INFORMAÇÃO

Somente é possível selecionar uma das opções: H8.2 ou H8.8 e H12.2 ou H12.8.

3. Informações técnicas

3.1 Especificações e dimensões

3.1.1 Especificações técnicas

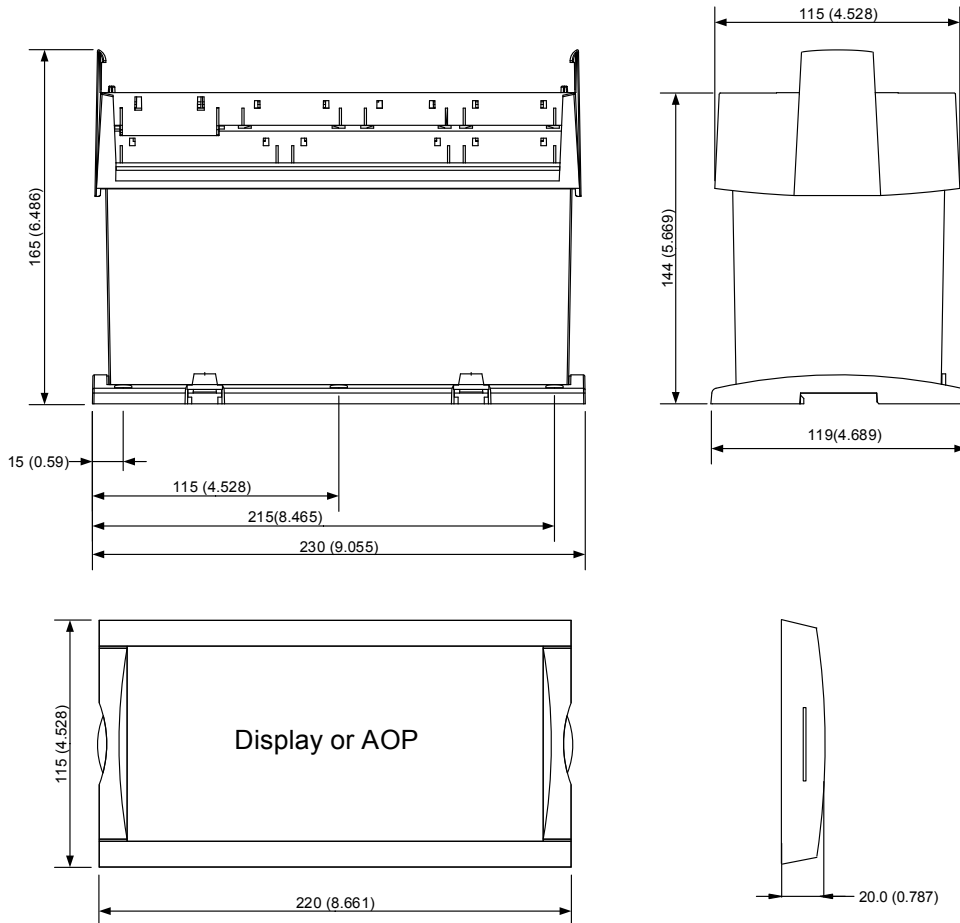
Precisão	Classe 1.0 -25...15...30...70°C Coeficiente de temperatura: + /-0,2% da escala total por 10°C Classe 0.5 com opção Q1 Alarmes de sequência positiva, negativa e zero: classe 1 dentro de um desequilíbrio de tensão de 5% Classe 1.0 para corrente de sequência negativa Sobrecorrente rápida: 3% de 350%*In Saídas analógicas: classe 1.0, de acordo com a faixa total Opção EF4/EF5: classe 4.0, de acordo com faixa total Para IEC/EN60688
Temperatura operacional	-25 a 70°C (-13 a 158°F) -25 a 60°C (-13 a 140°F) se Modbus TCP/IP (opção N) está disponível no controlador. (UL/cUL listado: temperatura máxima no entorno: 55°C/131°F)
Temperatura de armazenamento	-40 a 70°C (-40 a 158°F)
Clima	97% de umidade relativa do ar em relação ao padrão IEC 60068-2-30
Altitude de operação	0 a 4.000 m acima do nível do mar Redução de 2001 a 4000 m acima do nível do mar: Máx. de tensão de medição: 480 V CA fase a fase, 3W4 Máx. de tensão de medição de 690 V CA fase a fase, 3W3
Medição de tensão	100 a 690 V CA + /-20% (UL/cUL listado: 600 V CA fase-fase) Consumo: máx. de 0,25 V A/fase
Corrente de medição	- / 1 ou- / 5 A CA (UL/cUL listado: a partir de 1-5 A TCs) Consumo: máx. de 0,3 V A/fase
Sobrecarga de corrente	4 x I _n contínuos 20 x I _n , 10 s (máx. 75 A) 80 x I _n , 1 s (máx. 300 A)
Medição de frequência	30 a 70 Hz
Alimentação auxiliar	Terminais 1 e 2: 12/24 V CC nominal (operacional de 8 a 36 V CC). Máx. de 11 W Precisão de medição de tensão da bateria: ±0,8 V, em 8 a 32 V CC, ± 0,5 V em 8 a 32 V CC a 20 °C Terminais 98 e 99: 12/24 V CC nominal (operacional de 8 a 36 V CC). Máx. 5 W consumo 0 V CC por min 10 ms quando provenientes de pelo menos 24 V CC (baixa tensão na partida) As entradas de alimentação auxiliar são protegidas por um fusível de 2 A tipo retardado. (UL/cUL listado: AWG 24) (UL/cUL listado: AWG 24)
Entradas binárias	Optoacoplador bidirecional ON (ligado): 8 a 36 V CC Impedância: 4,7 kΩ OFF (desligado): <2 V CC
Entradas analógicas	-10 a +10 V CC: não separadas galvanicamente. Impedância: 100 kΩ (G3) 0(4) a 20 mA: impedância 50 Ω. Não separadas galvanicamente (M15. X)
RPM	RPM (MPU): 2 a 70 V CA, 10 a 10.000 Hz, máx. de 50 kΩ
Multientradas	0(4) a 20 mA: 0 a 20 mA, +/-1%. Não separadas galvanicamente

Slot N. 7 da placa de interface do motor	Binária: resistência máxima para detecção de ON (ligada): 100 Ω. Não separadas galvanicamente Pt100/1000:-40 a 250 °C, + /-1%. Não separadas galvanicamente. Para IEC/EN60751 RMI: 0 a 1700 Ω, + /-2%. Não separadas galvanicamente V CC: 0 a 40 V CC, + /-1 %. Não separadas galvanicamente
Multientradas (M16.X)	0(4) a 20 mA: 0 a 20 mA, + /-2 %. Não separadas galvanicamente Pt100:-40 a 250 °C, + /-2%. Não separadas galvanicamente. Para IEC/EN60751 V CC: 0 a 5 V CC, + /-2 %. Não separadas galvanicamente
Saídas de relés	Especificação elétrica: 250 V CA/ 30 V CC, 5 A. (UL/cUL listado: 250 V CA/24 V CC, 2 A – carga resistiva) Classificação térmica @ 50°C: 2 A: continuamente. 4 A: t _{on} = 5 s, t _{off} = 15 s. (Saída de status da unidade: 1 A)
Saídas de coletor aberto	Alimentação: 8 a 36 V CC, máx. de 10 mA (terminais 20, 21, 22 (com))
Saídas analógicas	0(4) a 20 mA e + /-25 mA. Galvanicamente separadas. Saída ativa (alimentação interna). Carga máxima de 500 Ω. (Incluído na listagem das certificações UL/cUL: saída máxima de 20 mA) Taxa de atualização: saída do transdutor: 250 ms. Saída do regulador: 100 ms
Linhas de compartilhamento de carga	-5 a 0 até +5 V CC. Impedância: 23,5 kΩ
Separação galvânica	Entre a tensão em CA e outras E/S(s): 3.250 V, 50 Hz, 1 min. Entre corrente em CA e outras I/O(s): 2.200 V, 50 Hz, 1 min. Entre saídas analógicas e outras I/O(s): 550 V, 50 Hz, 1 min. Entre grupos de entradas binárias e outras I/O(s): 550 V, 50 Hz, 1 min.
Tempos de resposta (Atraso definido em min.)	Barramento: Sobre/subtensão: <50 ms Sobre/subfrequência: <50 ms Desequilíbrio de tensão: <250 ms Gerador: Potência reversa: <250 ms Sobrecorrente: <250 ms Sobrecorrente rápida: <40 ms Sobrecorrente direcional: <150 ms Sobre/subtensão: <250 ms Sobre/subfrequência: <350 ms Sobrecarga: <250 ms Desequilíbrio de corrente: <250 ms Desequilíbrio de tensão: <250 ms Importação de potência reativa: <250 ms Exportação de potência reativa: <250 ms Sobrecorrente Dependente de tensão I>: <250 ms Sequência negativa I: <500 ms Sequência negativa U: <500 ms Sequência zero I: <500 ms Sequência zero U: <500 ms Sobrevelocidade: <500 ms Entradas digitais: <250 ms Parada de emergência: <200 ms Multientradas: 800 ms Ruptura do cabo: <600 ms Rede: df/dt (ROCOF): <130 ms (4 períodos) Deslocamento vetorial: <40 ms Sequência positiva: <60 ms Subtensão tempo-dependente, U _t <: <50 ms Subtensão e baixa potência reativa, U _Q < <250 ms

Montagem	Montagem sobre trilho padrão DIN ou montagem sobre suporte com seis parafusos
Segurança	Em relação ao padrão EN 61010-1, categoria de instalação (categoria de sobretensão) III, 600 V, nível de poluição 2 Em relação aos padrões UL 508 e CSA 22.2 no. 14-05, categoria de sobretensão III, 600 V, nível de poluição 2
EMC/CE	Em relação aos padrões EN 61000-6-2, EN 61000-6-4 e IEC 60255-26.
Vibração	3 a 13,2 Hz: 2 mm _{pp} . 13,2 a 100 Hz: 0,7 g. Em relação aos padrões IEC 60068-2-6 & IACS UR E10 10 a 58,1 Hz: 0,15 mm _{pp} . 58,1 a 150 Hz: 1 g. Em relação ao padrão IEC 60255-21-1 Resposta (classe 2) 10 a 150 Hz: 2 g. Em relação ao padrão IEC 60255-21-1 - Resistência (classe 2) 3 a 8,15 Hz: 15 mm _{pp} . 8,15 - 35 Hz 2 g. Em relação ao padrão IEC 60255-21-3 Sísmico (classe 2)
Choque (montagem sobre suporte)	10 g, 11 ms, meio seno. Em relação ao padrão IEC 60255-21-2 Resposta (classe 2) 30 g, 11 ms, meio seno. Em relação ao padrão IEC 60255-21-2 Resistência (classe 2) 50 g, 11 ms, meio seno. Em relação ao padrão IEC 60068-2-27
Impacto	20 g, 16 ms, meio seno. Em relação ao padrão IEC 60255-21-2 (classe 2)
Material	Todos os materiais plásticos vêm com sistema de autoextinção de acordo com a norma UL94 (V1)
Conexões de plugue	Corrente CA: Fio flexível de 0,2 a 4,0 mm ² . (UL/cUL listado: AWG 18) Tensão em CA: Fio flexível de 0,2 a 2,5 mm ² . (UL/cUL listado: AWG 20) Relés: (UL/cUL listado: AWG 22) Terminais 98-116: Fio flexível de 0,2 a 1,5 mm ² . (UL/cUL listado: AWG 24) Outros: Fio flexível de 0,2 a 2,5 mm ² . (UL/cUL listado: AWG 24) Display: fêmea 9-pólos Sub-D Porta de serviço: USB A-B
Torque de aperto	Para saber mais, consulte as “instruções de instalação”
Proteção	Unidade: IP20. Display: IP40 (IP54 com junta: opção L). (UL/cUL listado: Tipo dispositivo completo, tipo aberto). Em relação ao padrão IEC/EN 60529
Reguladores de velocidade e AVRs	Multi-line 2 tem interface para todos os reguladores e AVRs usando controle de relé, analógico ou comunicação via J1939 com base em CAN Consulte o guia de interface no site www.deif.com
Aprovações	UL/cUL Listado para UL508 Aplica-se a VDE-AR-N 4105
Marcações UL	Cabeamento: somente utilize condutores de cobre para temperaturas de 60/75°C Montagem: para utilização sobre a superfície plana de um gabinete tipo 1 Instalação: a ser instalado de acordo com a NEC (US) ou CEC (Canadá) AOP-2: Temperatura ambiente máxima: 60°C Cabeamento: somente utilize condutores de cobre para temperaturas de 60/75°C Montagem: para utilização sobre a superfície plana de um gabinete tipo 3 (IP54). O instalador deve providenciar a desconexão da rede Instalação: a ser instalado de acordo com a NEC (US) ou CEC (Canadá) Conversor CC/CC para o AOP-2: Torque de aperto: 0,5 Nm (4,4 lb-pol) Bitola do fio: AWG 22-14 Para saber mais, consulte as “instruções de instalação”

Torque de aperto	
Peso	Unidade base: 1,6 kg (3,5 lb) Opcionais J1/J4/J6/J7: 0,2 kg (0,4 lb) Opcional J2: 0,4 kg (0,9 lb) Opcional J8: 0,3 kg (0,58 lb) Display: 0,4 kg (0,9 lb)

3.1.2 Dimensões da unidade em mm (polegadas)



4. Informações sobre pedidos

4.1 Especificações do pedido e aviso legal

4.1.1 Especificações do pedido

Versões

Informações obrigatórias			Opções adicionais para a variante padrão				
Item n.	Tipo	Variante n.	Opção	Opção	Opção	Opção	Opção

Exemplo:

Informações obrigatórias			Opções adicionais para a variante padrão				
Item n.	Tipo	Variante n.	Opção	Opção	Opção	Opção	Opção
2912410040-13	AGC-4 com display + J1	13	C2	M12			



INFORMAÇÃO

A unidade de rede do AGC só é utilizável com a opção G5; esta opção já vem inclusa quando o pedido é realizado. A unidade de bus tie do AGC só pode ser usada com os opcionais G4 ou G5.



INFORMAÇÃO

Especifique o tipo de AGC: Unidade DG/Mains/BTB

Acessórios

Informações obrigatórias		
Item n.	Tipo	Acessório

Exemplo:

Informações obrigatórias		
Item n.	Tipo	Acessório
1022040065	Acessórios para o AGC-4	Cabo USB, 3 m (J7)

4.1.2 Aviso legal

A DEIF A/S se reserva o direito de alterar o conteúdo deste documento sem aviso prévio.

A versão em inglês deste documento contém sempre as informações mais recentes e atualizadas sobre o produto. A DEIF não se responsabiliza pela acuidade das traduções. Além disso, as traduções podem não ser atualizadas ao mesmo tempo que o documento em inglês. Se houver discrepâncias, a versão em inglês prevalecerá.