



DBC-1



DATA SHEET

- 12/24 V - 5/10 A - 230 V
- Alto MTBF > 60.000 h a 40 °C
- Temperatura: -25 °C a +70 °C
- Proteção contra sobretensão
 - Boost/equalização
 - Alarme para falhas



1. Informações gerais

1.1 Aplicação e vantagens	3
1.1.1 Aplicação.....	3
1.1.2 Vantagens.....	4

2. Informações técnicas

2.1 Descrição das funções	5
2.1.1 Proteções contra:.....	5
2.1.2 Redução da potência em função da temperatura (power derating).....	5
2.1.3 Característica de carga.....	5
2.1.4 Alarme de falha do carregador.....	5
2.1.5 Indicação do LED e status do relé do alarme.....	6
2.1.6 Equalização/Boost.....	7
2.2 Especificações técnicas	7
2.2.1 Dados gerais.....	7
2.2.2 Especificações de entrada.....	7
2.2.3 Especificações de saída.....	8
2.2.4 Outras especificações.....	9
2.2.5 Especificações para a conexão.....	10

3. Especificações mecânicas

3.1 Dimensões	11
3.1.1 Versões 1205-1210 e 2405.....	11
3.1.2 Versão 2410.....	11

4. Informações sobre pedidos

4.1 Como fazer um pedido de DBC-1	13
4.1.1 Especificações do pedido.....	13
4.1.2 Aviso legal.....	13

1. Informações gerais

1.1 Aplicação e vantagens

1.1.1 Aplicação

Alimentação em CC

O DBC-1 pode ser usado como fonte de alimentação em CC devido à baixa ripple (ondulação residual) de 1,3%, no máximo. Recuperação automática, proteção contra sobrecarga, curto-circuito e polaridade inversa são funcionalidades padrão do DBC-1.

Carregador de bateria

O DBC-1 é o dispositivo ideal para ser usado como carregador de baterias. A recomendação geral para carregar baterias de chumbo (Pb) é ter uma tensão de ripple de no máximo 2-5%, onde a tensão de ripple máxima do DBC-1 é de 1,3%. Ele foi desenvolvido para carregar baterias de chumbo-ácido e de gel. A tensão de carga recomendada para cada célula em uma bateria de chumbo é 2,3 V. Com 6 células, a tensão da carga será 13,8 V e com 12 células será 27,6 V. Estes são os valores padrão do DBC-1 para aplicações com 12 V e 24 V. O valor de 2,3 V também é chamado de tensão de flutuação de carga da bateria. A tensão de flutuação é a tensão de carga recomendada para manutenção da capacidade da bateria.

Boost/igualização

Para explorar a capacidade total da bateria e estender sua vida útil é possível usar a função de Boost/igualização. Isto é conseguido através do aumento da tensão de carga por célula de 0,1 para 0,15 V. O DBC-1 aumentará a tensão da carga total em 0,8 V em baterias de 12 V e em 1,6 V nas baterias de 24 V. Consulte o tópico **“Equalização/Boost” no capítulo “Descrição das funções”**.

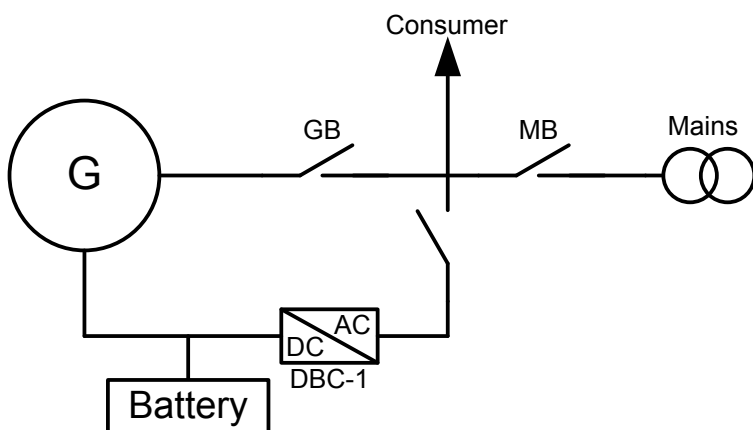
Essa função aumenta a vida útil do produto, uma vez que a bateria desenvolve uma diferença na resistência interna, o que implica em que algumas células não sejam totalmente carregadas com a tensão de carga normal sem Boost/igualização. Essas células serão carregadas se a tensão por célula for aumentada.

Operação em paralelo

O DBC-1 pode ser usado em paralelo com outros carregadores do mesmo tipo e na mesma tensão nominal. O DBC-1 também pode operar em paralelo com um alternador de carga.

Exemplo de aplicação

A figura abaixo mostra o carregador de bateria ligado a uma bateria e a um alternador de gerador ligado a uma aplicação de genset.



Queda de tensão

O carregador pode ser ajustado para compensar a queda de tensão na fiação entre a bateria e o carregador. Note que a corrente somente fica a 50% da corrente nominal se a função de Boost/igualização for usada. Na tabela abaixo você encontra outros exemplos de queda de tensão.

Tabela 1.1 Exemplo de queda de tensão em CC

Bitola do fio: mm ²	Comprimento, m	Corrente da carga, A	Queda de tensão dV*, V
0,75	5	10	2,5
1,00	5	10	1,8
1,50	5	10	1,2
2,50	5	10	0,7
0,75	5	5	1,25
1,00	5	5	0,9
1,50	5	5	0,6
2,50	5	5	0,35

* Com base em fiação de cobre a 20 °C.

A fórmula da queda de tensão é: $dV = \text{comprimento (da fiação)} \times \text{corrente} \times \text{resistência do cabo} \times 2$; assim, o dobro de corrente ou o dobro do comprimento irão igualmente dobrar a queda de tensão.

Exemplo: 1,5 mm², 5 m, 10 A => dV = 1,2 V

Configuração para carregamento de baterias de cumbo (Pb): 27,6 + 1,2 = 28,8 V

1.1.2 Vantagens

- Montagem por trilho DIN e pela base (possui 4 furos de fixação)
- Alto nível de proteção contra sobretensão
- Indicadores LED para energia OK, carga de Boost e alarme
- Contatos de relé para saída de alarme
- Carga de equalização (boost)
- Refrigeração por convecção. Sem peças móveis
- Saída protegida contra curto-circuito
- Protegido contra altas temperaturas (redução de potência sob temperaturas elevadas)
- Proteção contra inversão de polaridade (automaticamente, com Mosfet)
- Nível baixo de ripple (ondulação) de ruído na saída
- Volume e peso baixos, se comparados a alternativas similares
- Entrada e saída isoladas galvanicamente, normalmente em 4 kV
- Baixo custo
- Alta eficiência
- Alta confiabilidade (MTBF > 60,000 horas. @ 40 °C/carga total)
- Baixos índices de falha, longa vida útil
- Tecnologia SMD.

2. Informações técnicas

2.1 Descrição das funções

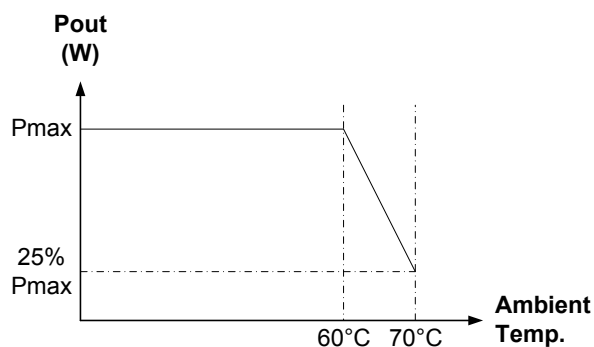
2.1.1 Proteções contra:

- Curto-circuito contínuo e operação sem carga
- Conexão da bateria em polaridade inversa (a operação reinicia-se automaticamente depois que a falha é resolvida)
- Excesso de temperatura
- Subtensão na entrada de linha
- Sobretensão na saída. O aparelho se desliga quando surge uma sobretensão nos terminais de saída.

Em qualquer um dos casos acima, ocorre uma condição de alarme.

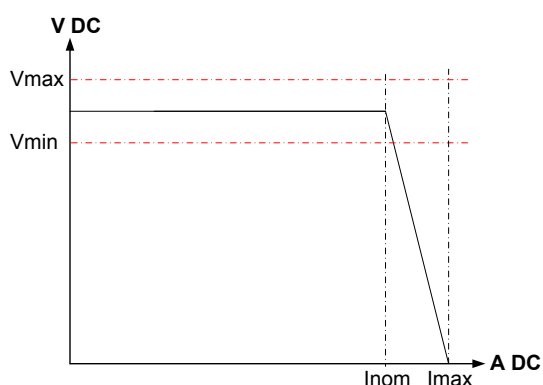
2.1.2 Redução da potência em função da temperatura (power derating)

A série de dispositivos DBC-1 tem uma proteção contra altas temperaturas, desenvolvida para permitir a operação segura em todos os momentos. A saída de potência é reduzida linearmente sob temperatura ambiente acima de 60 °C, conforme se vê na figura abaixo. Esta função irá garantir que a alta temperatura terá uma influência limitada no tempo de vida útil do DBC-1.



2.1.3 Característica de carga

A tensão de saída será mantida constante enquanto a carga não exceder a corrente nominal. Uma carga superior à corrente nominal reduzirá automaticamente a tensão de saída, de acordo com a curva característica da IU dos conversores de potência DIN41772/DIN41773 com potência limitada, conforme mostrado na figura abaixo.



2.1.4 Alarme de falha do carregador

Estas unidades possuem uma saída de contato seco para alarme que, sob condições normais de funcionamento (sem falhas), fica normalmente fechada (energizada).

O contato do alarme ficará estável na posição aberta quando:

- Houver falha na entrada da linha ou fusível na entrada;
- Não houver tensão de saída.

O contato do alarme funcionará intermitentemente quando:

- A falha for provocada por conexão da bateria em polaridade inversa
- Houver condição de sobretensão nos terminais de saída.

(Nota: quando a sobretensão é detectada enquanto a bateria está conectada, o relé de alarme fica aberto e bloqueado nesta posição até que a bateria seja desconectada)

2.1.5 Indicação do LED e status do relé do alarme

Funcionalidade	LED	Relé de alarme
Operação normal	Verde	Fechado/energizado
Nenhuma operação de carga	Verde	Fechado/energizado
Curto-circuito na saída	Desligado	Aberto/desenergizado
Conexão com polaridade inversa	Verde-vermelho *)	Comutação aberto/fechado *)
Alta temperatura/redução de potência (power derating)	Verde	Fechado/energizado
Sem tensão de entrada com a bateria conectada	Vermelho	Aberto/desenergizado
Sem tensão de entrada e sem bateria	Desligado	Aberto/desenergizado
Subtensão na entrada	Vermelho	Aberto/desenergizado
Sobretensão na saída com a bateria conectada	Vermelho	Aberto/desenergizado
Sobretensão na saída sem bateria conectada	Verde-vermelho *)	Comutação aberto/fechado *)
Modo de Boost/igualização	Azul	Fechado/energizado

*) Fechado/verde por 0,5 seg e aberto/vermelho por 2,0 seg aproximadamente.

Funções de alarme

O LED ficará vermelho estável quando:

- Houver falha na entrada da linha ou fusível na entrada;
- Não houver tensão de saída.

O LED piscará entre vermelho e verde quando:

- A falha for provocada por conexão da bateria em polaridade inversa
- Houver condição de sobretensão nos terminais de saída.

Indicador de carga de Boost

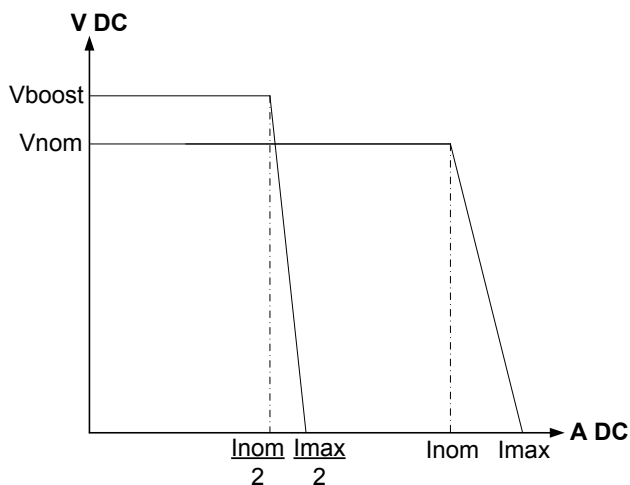
O indicador LED ficará azul quando o modo de carga de Boost estiver ativado.

Potência de entrada OK

O indicador LED ficará verde estável, quando houver uma tensão normal nos terminais de saída.

2.1.6 Equalização/Boost

A equalização é ativada quando há um curto-circuito entre os terminais "negativo" e "boost". Quando a equalização está ativada, a tensão de saída é aumentada em 0,8 V CC nas versões de 12 V e em 1,6 V CC nas versões de 24 V. A corrente será reduzida em aproximadamente 50%.



INFORMAÇÃO

A equalização é uma função para as baterias de chumbo-ácido apenas e não é aceitável para as baterias de gel. Verifique as especificações do fabricante da bateria para obter informações sobre a Equalização.

2.2 Especificações técnicas

2.2.1 Dados gerais

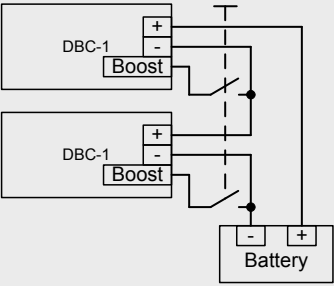
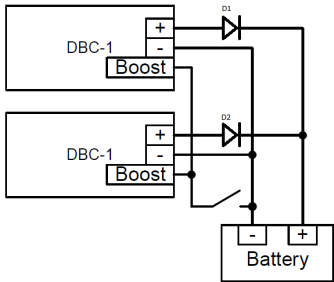
Taxa de funcionamento	O funcionamento contínuo é permitido
Refrigeração	Convecção
Manutenção	Nenhuma
Curto-circuito	Protegido contra curto-circuito contínuo
Operação sem carga	Protegido contra operação contínua sem carga
Montagem	Trilho DIN, EN 50022-35 ou 4 furos de Ø4,5 mm para a montagem com parafuso. Para obter refrigeração ideal, é mandatório que se cumpra com a posição de instalação especificada, na qual os terminais ficam na parte de baixo. Se a montagem for feita de modo diferente, deve-se esperar uma redução na tensão de saída, dependendo da temperatura do ambiente. Se for instalada sob condições com vibrações, talvez seja necessário adotar uma montagem sobre uma base, em vez de uma montagem sobre trilho DIN.
Distância para convecção	100 mm acima e abaixo da DBC-1 30 mm de cada lado

2.2.2 Especificações de entrada

Tensão de entrada	Modelos 230 V CA: 230 V CA +/- 15%
Corrente máxima na entrada	1205 230 V CA: 0,60 A 1210 230 V CA: 1,20 A 2405 230 V CA: 1,20 A 2410 230 V CA: 2,20 A
Corrente de pico de partida (peak inrush current)	Condições frias: máximo de 20 A Condições já aquecidas: máximo de 100 A

Intervalo de frequência	47 a 63 Hz (alimentação)
Fator de potência (Cos φ)	1205 230 V CA: carga capacitiva – 0,43 1210 230 V CA: carga capacitiva – 0,43 2405 230 V CA: carga capacitiva – 0,55 2410 230 V CA: carga capacitiva – 0,54
Fusível	Fusível de entrada: fusível interno de segurança (não intercambiável). Se queimar, ele fará com que o carregador pare de funcionar. Só pode ser trocado pela DEIF.

2.2.3 Especificações de saída

Tensão de entrada	<p>Nas versões 1205 e 1210: Configuração de fábrica - 13,8 V CC +/-1% Ajustável - 12,6 a 15,1 V CC</p> <p>Nas versões 2405 e 2410: Configuração de fábrica - 27,6 V CC +/-1% Ajustável - 25,2 a 30,2 V CC</p> <p>(Pode ser ajustado no potenciômetro de ajuste que se localiza na parte frontal)</p>
Operação em série	<p>12 V + 12 V = 24 V CC: possível 12 V + 24 V = 36 V CC: não é possível 24 V + 24 V = 48 V CC: possível</p> 
Operação em paralelo	<p>5 A + 5 A = 10 A CC - Possível 5 A + 10 A = 15 A CC - Possível 10 A + 10 A = 20 A CC - Possível</p> <p>Recomendamos a instalação de dois diodos, conforme indicado no desenho. Isso evitará erros no sinal de saída.</p> 
Corrente de saída	<p>Nas versões 1205 e 2405: Corrente nominal: 5,0 A Corrente máxima (curto circuito): 6,0 A</p> <p>Nas versões 1210 e 2410: Corrente nominal: 10,0 A Corrente máxima (curto circuito): 12,0 A</p>

Corrente de refluxo	Caso a bateria esteja conectada sem que se tenha tensão de entrada, uma corrente retornará da bateria para o carregador. Essa corrente é de no máximo 8 mA nos modelos de 12 V e de no máximo 5 mA nos modelos de 24 V.
Ripple de saída (ondulação)	<1,3% da tensão nominal de saída a 10 Hz-100 kHz.

2.2.4 Outras especificações

Ruído	0,8 Vp-p a 10 Hz-100 MHz.
Eficiência	1205 230 V CA 0,83% 1210 230 V CA 0,83% 2405 230 V CA 0,85 % 2410 230 V CA 0,86 %
Regulação	Regulação de linha: Todos os produtos têm regulação de saída de, no máximo, 1% na faixa de entrada de linha: Modelos 230 V CA: 230 V CA \pm 15% Regulamentação de carga: Todos os produtos têm regulação de saída de carga de, no máximo, 1% no intervalo entre sem carga e carga total.
Dinâmica	< 2 ms em uma distribuição de carga de 10 a 90% de corrente nominal, picos <2%
EMC	IEC/EN 61000-6-4, versões 115 V e 230 V IEC/EN 61000-6-1, versões 115 V e 230 V IEC/EN 61000-6-2, versões 115 V e 230 V Supressão das interferências de radiofrequência (RFI): De acordo com a EN55011, classe B Descarga estática (ESD): 4 kV de descarga no contato IEC/EN 61000-4-2: 8 kV de descarga ao ar livre Campos eletromagnéticos: 10 V/m, de acordo com a norma IEC/EN 61000-4-3 Teste de imunidade a rupturas IEC/EN 61000-4-4: 2 portas kV em CA/CC Surtos industriais e de iluminação – IEC/EN 61000-4-5: Modo diferencial (DM) de 1 kV, modo comum (CM) de 2 kV
CE- Comissão europeia marcação	Todas as variações do DBC-1 têm marcação CE (Comissão Europeia) em relação à Diretiva de EMC (Compatibilidade eletromagnética) e à Diretiva de Baixa Tensão. Entretanto, com relação à norma EN 61000-3-2 (limites para emissões de corrente harmônica), os comentários a seguir aplicam-se e devem ser obedecidos na instalação do DBC-1: Se o DBC-1 com alimentação de 230 V CA for usado como parte de um sistema que tem potência nominal em CA de 1 kW ou mais, não há necessidade de se cumprir com a norma EN 61000-3-2. Se o DBC-1 com alimentação de 230 V CA for usado como parte de um sistema com potência nominal em CA inferior a 1 kW, o fabricante do dispositivo deverá assegurar o cumprimento com a norma EN 61000-3-2. Neste caso, o fabricante do dispositivo contendo o DBC-1 com alimentação de 230 V CA deverá, ele mesmo, efetivar a certificação CE em relação à norma EN 61000-3-2. Todas as demais peças de marcação CE fornecidas pela DEIF A/S ainda serão válidas. Alternativamente, a concessionária de energia local deverá conceder permissão para o local de instalação do DBC-1 com alimentação em 230 V CA, conforme determinado pela cláusula 4 da norma EN 61000-3-2. Neste caso, toda a marcação CE fornecida pela DEIF A/S, inclusive a relacionada à norma EN 61000-3-2, é válida.
Segurança	IEC EN 60950/IEC EN 61010-1 Proteção: Classe I Grau de proteção: IP20 Corrente de fuga: <0,75 mA (50 to 60 Hz \pm 5%)

Temperatura	-25 a 70 °C (em funcionamento, com convecção livre) Observação: a redução dos valores especificados inicia-se a 60 °C -40 a 85 °C (armazenamento)
Umidade	Umidade relativa (RH) a 0-95% (em funcionamento, não condensado)



Cuidado! Em caso de alta temperatura do ambiente e carga elevada, o dissipador de calor pode esquentar.

Separação galvânica

Na tabela abaixo relacionamos os valores de isolamento elétrica de acordo com os respectivos grupos:

	Saída em CC	Entrada em boost	Saída de alarme
Entrada da rede elétrica	4 kV	4 kV	4 kV
Saída de alarme	2,5 kV	2,5 kV	X
Terra	500 V CA	500 V CA	2,5 kV
Saída em CC	X	X	2,5 kV

2.2.5 Especificações para a conexão

Consulte a tampa da unidade (impresso).

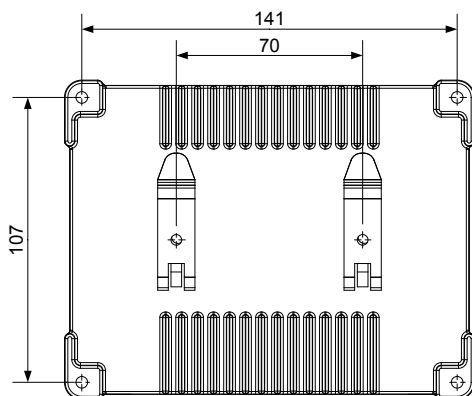
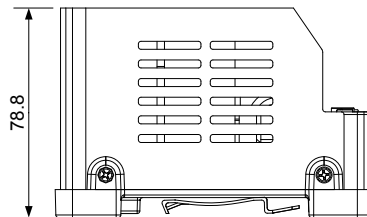
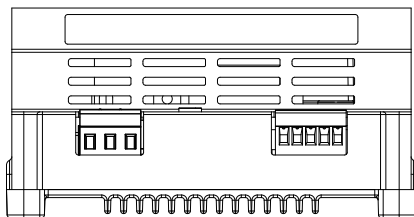
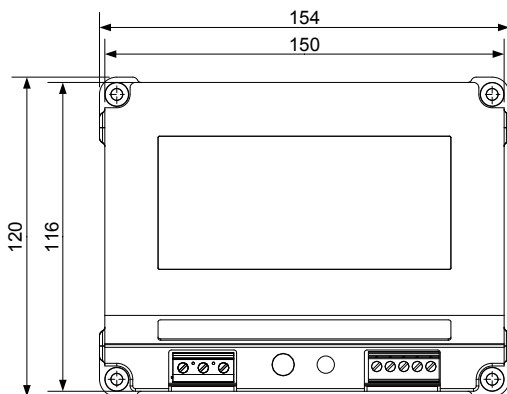
Terminais	Primário, máximo: 2,5 mm ² Secundário, máximo: 2,5 mm ²						
Terminais primários	<table border="1"> <tr> <td>L</td> <td>- Mains Line input.</td> </tr> <tr> <td>N</td> <td>- Mains Neutral input.</td> </tr> <tr> <td>PE</td> <td>- Protective Earth input. ⊕</td> </tr> </table> <p>O PE (aterramento de proteção) na bateria DBC-1 deverá ser conectada ao aterramento de proteção do painel de distribuição.</p>	L	- Mains Line input.	N	- Mains Neutral input.	PE	- Protective Earth input. ⊕
L	- Mains Line input.						
N	- Mains Neutral input.						
PE	- Protective Earth input. ⊕						
Terminais secundários	<p>(-): Saída negativa até a bateria (+): Saída positiva até a bateria Alarme: Saídas do contato do relé do alarme Classificação do contato do alarme: 3 a 250 V CA.</p>						

3. Especificações mecânicas

3.1 Dimensões

3.1.1 Versões 1205-1210 e 2405

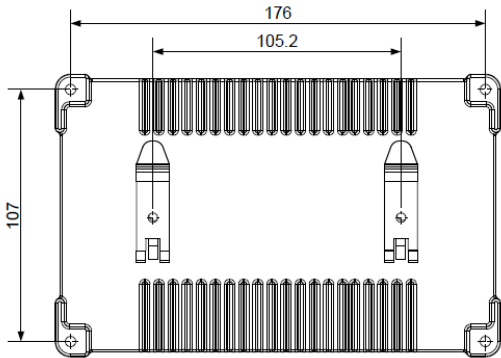
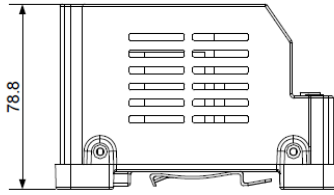
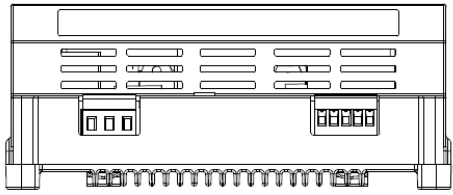
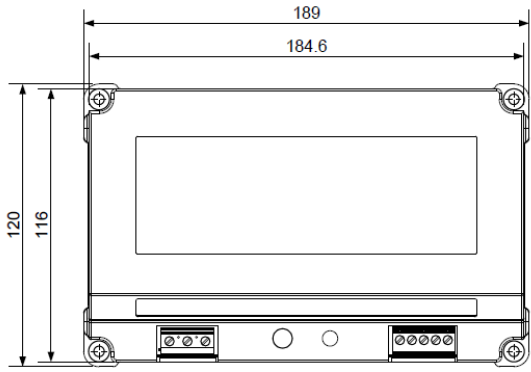
Gabinete	A tampa superior é de plástico, composto de policarbonato e a parte de baixo é de liga de alumínio.
Peso	1205: 0,68 kg (1,5 lb) 1210 e 2405: 0,74 kg (1,6 lb)
Dimensões (L x A x P)	154 mm (6,06") x 120 mm (4,72") x 79 mm (3,10")



Todas as dimensões estão em mm.

3.1.2 Versão 2410

Gabinete	A tampa superior é de plástico, composto de policarbonato e a parte de baixo é de liga de alumínio.
Peso	2410: 0,85 kg (1,87 lb)
Dimensões	189 mm (7,44") x 120 mm (4,72") x 79 mm (3,10")



Todas as dimensões estão em mm.

4. Informações sobre pedidos

4.1 Como fazer um pedido de DBC-1

4.1.1 Especificações do pedido

Tipo – tensão de saída – corrente de saída – alimentação

Exemplo: DBC-1 - 24 V CC - 5 A - 230 V CA

4.1.2 Aviso legal

A DEIF A/S se reserva o direito de alterar o conteúdo deste documento sem aviso prévio.

A versão em inglês deste documento contém sempre as informações mais recentes e atualizadas sobre o produto. A DEIF não se responsabiliza pela acuidade das traduções. Além disso, as traduções podem não ser atualizadas ao mesmo tempo que o documento em inglês. Se houver discrepâncias, a versão em inglês prevalecerá.