

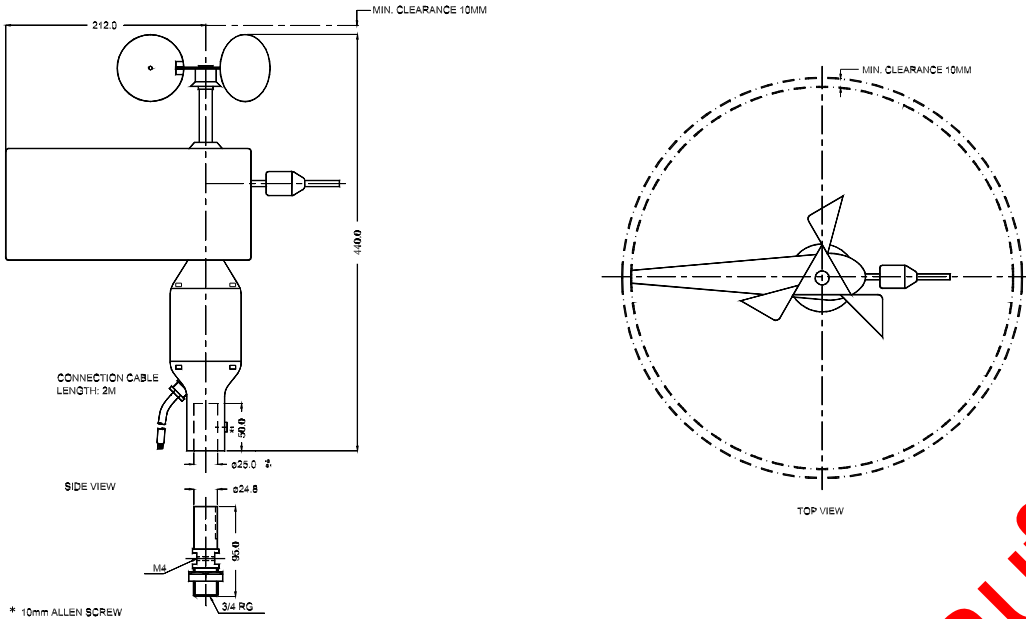






## Abmessungen/Montage: Windmeßsensor 879.3C

Alle Abmessungen in mm



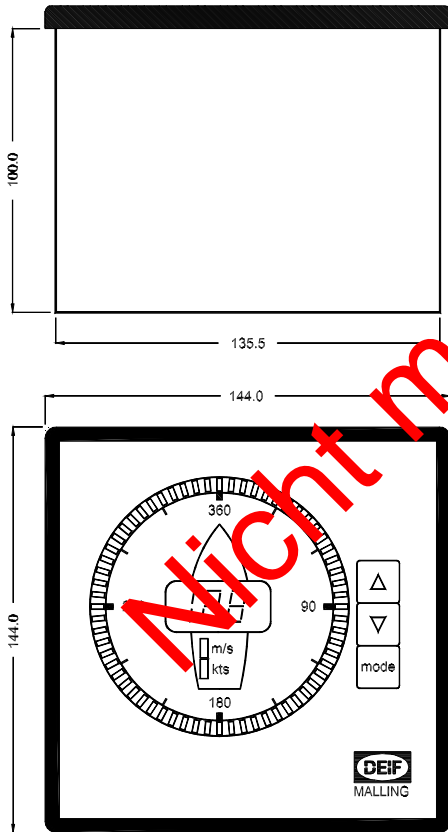
Gewicht: Ca. 2,5 kg  
879.3C

(Lieferung in kräftigen Holzkräften)

Abb. 1

## Abmessungen: Anzeigerät

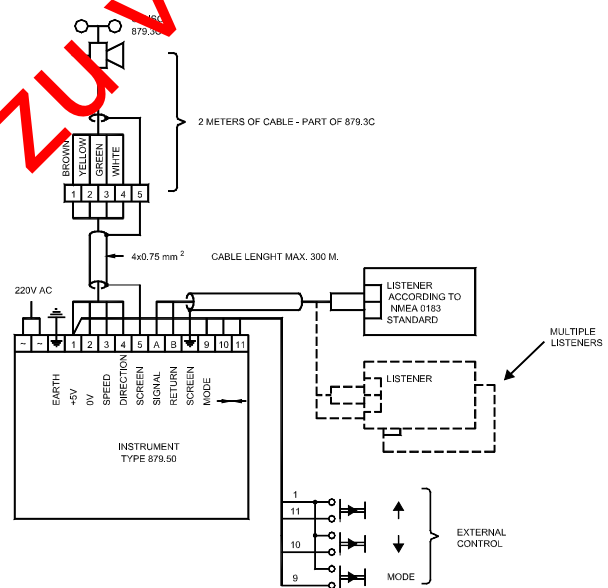
Alle Abmessungen in mm



879.50/879.521

Gewicht: Ca. 1 kg

## Anschlüsse



### ANMERKUNG:

Für weitere Informationen, siehe Seite 11 des "User's manual", Dokument Nr. 1159040004.

Abb. 2

## Bestellangaben

	Typen	Stromversorgung
Beispiel:	879.3C, 1 Stck. 879.50 und 1 Stck.879.521	220V WS

Fehler und Änderungen vorbehalten



DEIF A/S, Frisenborgvej 33  
DK-7800 Skive, Dänemark

Tlf.: 9614 9614, Fax: 9614 9615  
E-mail: deif@deif.com, URL: www.deif.com

