



安装说明



紧凑型发电机组控制器，CGC 400

- 安装
- 端子概述
- 接线
- 通信接线
- 单元尺寸和开孔尺寸



1. 概述

1.1 警告、法律信息和安全须知	3
1.1.1 警告和注意	3
1.1.2 法律信息和免责声明	3
1.1.3 安全问题	3
1.1.4 静电放电注意事项	3
1.1.5 出厂设置	4
1.2 关于安装说明	4
1.2.1 综述	4
1.2.2 目标用户	4
1.2.3 内容和总结结构	4

2. 安装

2.1 CGC 400 安装	5
2.1.1 单元安装	5
2.1.2 模块尺寸和面板开孔尺寸	5
2.1.3 端子扭矩	5

3. 端子

3.1 端子一览和说明	6
3.1.1 端子概述	6
3.1.2 端子描述	6

4. 接线

4.1 接线图	10
4.2 DC 连接	11
4.2.1 通信、多功能输入和测速接线说明	11
4.2.2 开关量输入	11
4.3 断路器选择	12
4.3.1 断路器选择	12
4.4 三相电压和电流的连接	12
4.4.1 三相电压和电流的连接	12
4.4.2 三相 AMF 接线	14
4.5 单相电压和电流的连接	15
4.5.1 单相接线	15
4.5.2 单相 AMF 接线	16
4.6 分相电压和电流的连接	17
4.6.1 分相接线	17
4.6.2 分相 AMF 接线	18

5. 通讯

5.1 接线说明	19
5.2 Modbus RTU	19
5.2.1 使用两个 CGC 单元的示例	19
5.3 CAN 总线发动机通信	20
5.3.1 使用一个 CGC 单元的示例	20

1. 概述

1.1 警告、法律信息和安全须知

1.1.1 警告和注意

此文档将会出现许多有助于用户使用的警告和注意。为了确保用户可以看到这些信息，它们将以如下与正文相区别的方式被突显出来。

警告



危险

警告表示如不按照提示操作，将会存在人员伤亡或设备损坏的潜在危险。

注意



信息

注意符号提供给用户的是非常有用需要熟记的信息。

1.1.2 法律信息和免责声明

DEIF 不负责发电机组的安装或操作。如果对单元所控制的发动机/发电机的安装或操作有任何疑问，请务必与负责发动机/发电机组安装或操作的公司联系。



危险

该单元不能由未经授权的人员打开。否则，保修将失效。

免责声明

DEIF A/S 保留更改本文件内容的权利，且无需另行通知。

本文档的英文版本始终涵盖最近以及最新的产品信息。DEIF 不承担译文准确性的相关责任，并且译文可能不会与英文文档同时更新。如有差异，以英文版本为准。

1.1.3 安全问题

安装和操作该单元可能意味着要接触危险的电流和电压。因此，只应当由经过授权且了解带电操作危险的专业人员来安装。



危险

当心通电电流和电压的危险性。请勿触碰任何交流测量输入端，否则可能导致人员伤亡。



危险

DEIF 不建议使用 USB 作为单元的主电源。

1.1.4 静电放电注意事项

安装时，必须采取足够的保护措施以防止端子静电释放损坏设备。单元安装并连接完毕，即可撤销这些预防措施。

1.1.5 出厂设置

该单元在出厂时已进行了某些出厂设置。这些设置基于平均值，但不一定是可用于匹配相关发动机/发电机组的正确设置。必须注意，在运行发动机/发电机组之前，应检查这些设置。

1.2 关于安装说明

1.2.1 综述

这些安装说明主要包括一般产品和硬件信息、安装说明、端子排描述、输入/输出清单和接线描述。

本文件的主要目的是在装置安装过程中为用户提供所需的重要信息。



危险

请务必在使用单元和控制发电机组之前阅读本文档。否则将可能会导致人员受伤或设备损坏。

1.2.2 目标用户

这些安装说明主要面向负责设计和安装的人员。在多数情况下，主要面向配电板设计人员。当然，其他用户也能从本文档中获得有用信息。

1.2.3 内容和总结构

本文划分为不同的章节，同时为了使结构简单、便于使用，每一章节都新起一页作为开始。

2. 安装

2.1 CGC 400 安装

2.1.1 单元安装

该单元适合通过交付时提供的六个固定夹进行安装。

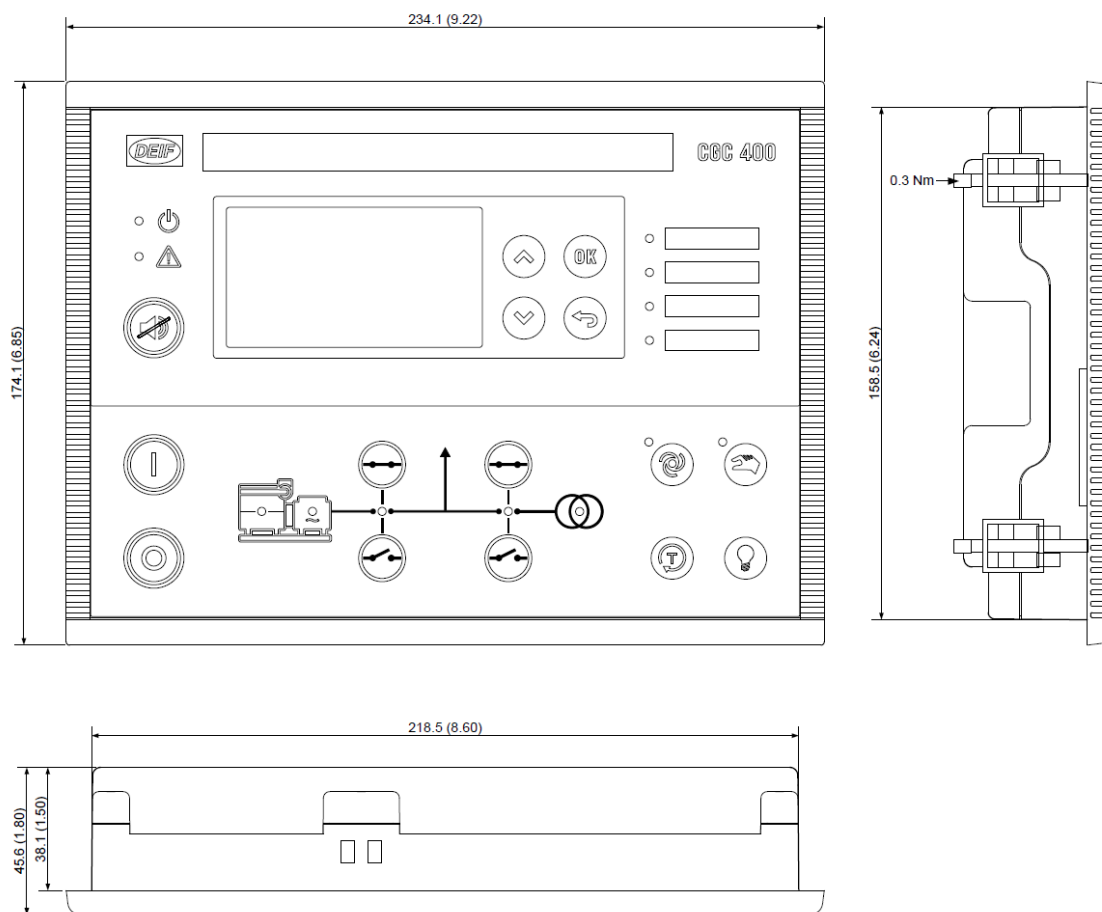
2.1.2 模块尺寸和面板开孔尺寸

此模块经过专门设计，以便安装在面板前部。

为确保实现最佳安装，面板门必须按照以下测量值进行开孔。

$$H \times W \text{ (mm)} = 160.0 \times 220.0 (+0.4/-0.0)$$

$$H \times W \text{ (英寸)} = 6.30" \times 8.66" (+0.01575/-0.0)$$



2.1.3 端子扭矩

单元面板门安装： 0.3 Nm (请参见“单元尺寸和面板开孔尺寸”中的图)

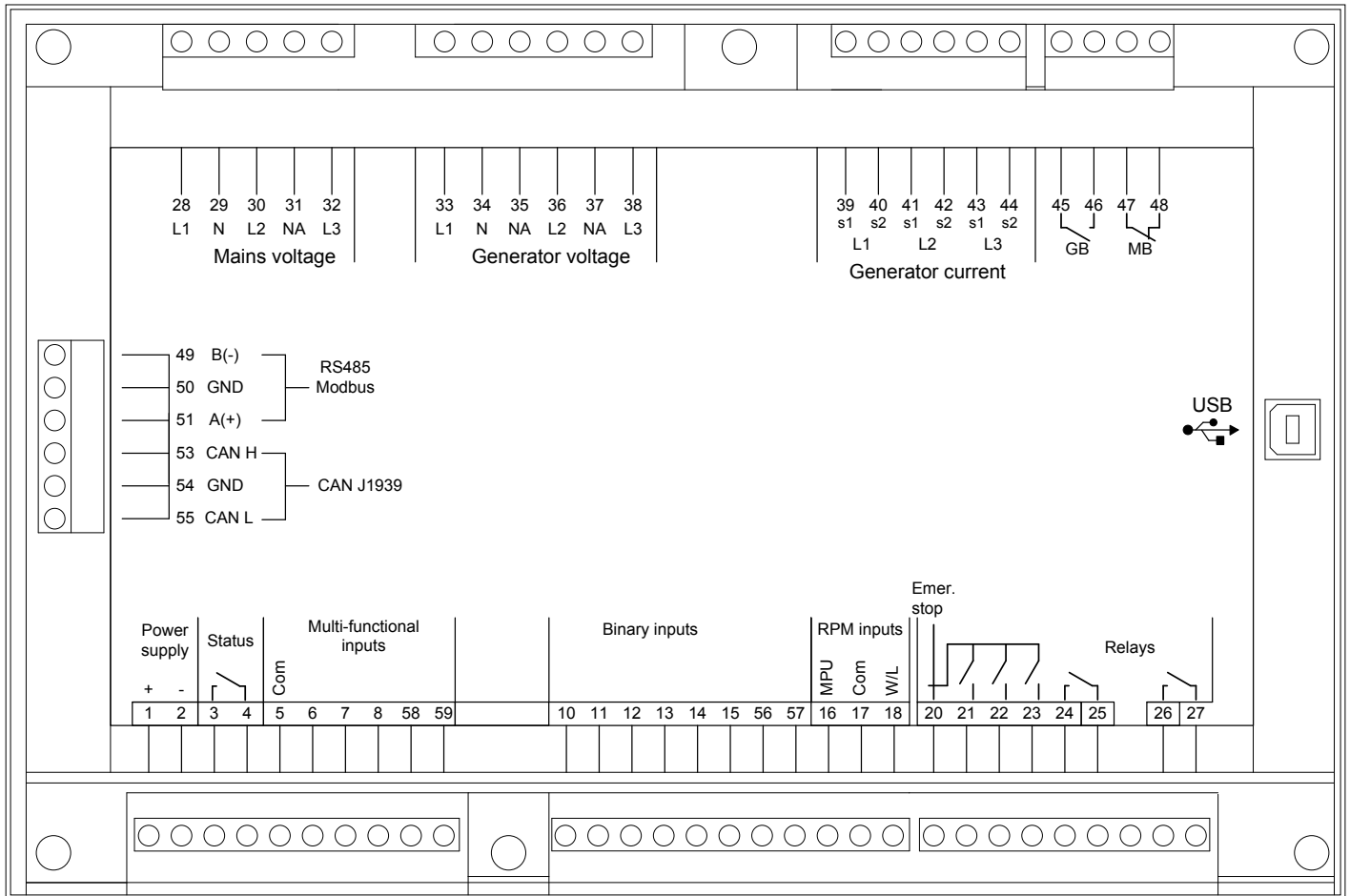
插头连接 (端子)： 0.5 Nm

3. 端子

3.1 端子一览和说明

3.1.1 端子概述

CGC 400 单元后视图



信息

端子 28-32、56-57 和 58-59 不适用于 CGC 412。

3.1.2 端子描述



信息

标识描述

对于继电器输出，将用到以下标识：

NO 是指常开。

NC 是指常闭。

Com.是指独立的继电器的公共端。

术语	技术数据	描述
1	电源 +	辅助电源
2	电源 -	
3-4*	状态输出 2 A @ 35 V _{dc}	通用状态输出/可配置
开关量输入		
10	数字量输入	远程起动机/可配置
11	数字量输入	远程停机/可配置
12	数字量输入	远程报警确认/可配置
13	数字量输入	停机越控/可配置
14	数字量输入	可配置
15	数字量输入	可配置
56**	数字量输入	可配置
57**	数字量输入	可配置
输出		
20	应急停机和 21-23 的公共端	继电器起动机准备、起动机（盘车）和停机线圈以及应急停机输入
21	继电器输出 21	起动机准备/可配置，功能 NO
22	继电器输出 22	起动机（盘车）/可配置，功能 NO
23	继电器输出 23	停机线圈/可配置，功能 NO
24-25	继电器输出 24	蜂鸣器/可配置功能 NO
26-27	继电器输出 26	可配置，功能 NO
多功能输入		
5	公共端	端子 6 到 8 和 58 到 59 的公共端
6	RMI6 4 至 20 mA/开关量输入	燃油液位/可配置
7	RMI7 4 至 20 mA/开关量输入	油压/可配置
8	RMI8 4 至 20 mA/开关量输入	水温/可配置
58**	RMI58 4 至 20 mA/阻性/开关量输入	<ul style="list-style-type: none"> 阻性输入或 4 至 20 mA（来自有源变送器）或 具有断线功能的开关量 Pt100 Pt1000
59**	RMI59 4 至 20 mA/阻性/开关量输入	<ul style="list-style-type: none"> 阻性输入或 4 至 20 mA（来自有源变送器）或 具有断线功能的开关量 Pt100 Pt1000
转速计 RPM 输入		
16	RPM 输入 (MPU)	转速传感器/测速发电机
17	RPM-GND	RPM 输入的公共端。内部连接到端子 2
18	RPM 输入 (W/L)	磁性传感器。PNP、NPN 或交流电机充电 W 端子
3-相发电机电压输入		

术语	技术数据	描述
33	发电机电压 L1	发电机电压
34	发电机零线	
35	未使用，必须断开	
36	发电机电压 L2	
37	未使用，必须断开	
38	发电机电压 L3	
3-相发电机电流输入		
39	发电机电流 L1、s1	发电机电流
40	发电机电流 L1、s2	
41	发电机电流 L2、s1	
42	发电机电流 L2、s2	
43	发电机电流 L3、s1	
44	发电机电流 L3、s2	
3-相主电网电压输入		
28**	主电网电压 L1	主电网电压
29**	主电网零线电压	
30**	主电网电压 L2	
31**	未使用，必须断开	
32**	主电网电压 L3	
断路器继电器		
45	继电器 R45	发电机线路断路器/可配置，功能 NO（常开）
46	继电器 R45	
可选的主电网断路器合闸继电器		
47	继电器 R47	主电网线路开关/可配置，功能 NC（常闭）。
48	继电器 R47	
Modbus RS 485		
49	B(-)	Modbus RS-485 RTU。速度固定为 9600 bit/s。
50	接地	
51	A(+)	
CANbus 端口:引擎接口		
53	CAN-H	CAN 总线接口至 J1939。120 Ω 终端电阻在内部进行接线。无需添加外部电阻。
54	CAN-GND	
55	CAN-L	



信息

* 状态继电器为 uP 看门狗输出。该继电器常通，开关在上电后闭合。如果 uP 发生故障或断电，继电器将断电，开关将断开。如果在上电情况下模块自启失败，那么继电器触点也将保持断开。



信息

**端子不适用于 CGC 412。

继电器输出功能可通过 PC 应用软件配置，可以配置为包含以下功能：

- 报警/限制
- 发动机运行指示
- 蜂鸣器
- 怠速运行输出
- 未使用
- 起动准备
- 运行线圈
- 起动器
- 停机线圈
- 发动机加热器
- 燃油泵

可选择运行线圈使用一个继电器，而停止线圈使用另外一个继电器，可以支持发动机使用两个系统。

多功能输入可配置用于如下功能：

- RMI 传感器输入
- Pt100 和 Pt1000
- 4 - 20 mA 输入
- 带断线监测的开关量输入（开关功能）

转速传感器输入 (MPU) 可配置用于如下功能：

- 磁性传感器（二线制）
- NPN 或 PNP 传感器（这些 RPM 输入需要外部设备）

带电容的转速器 RPM 输入 (W/L) 可配置用于如下功能：

- 磁性传感器（二线制）
- W 端子用于充磁电机
- NPN 或 PNP（这些 RPM 输入需要外部组件）

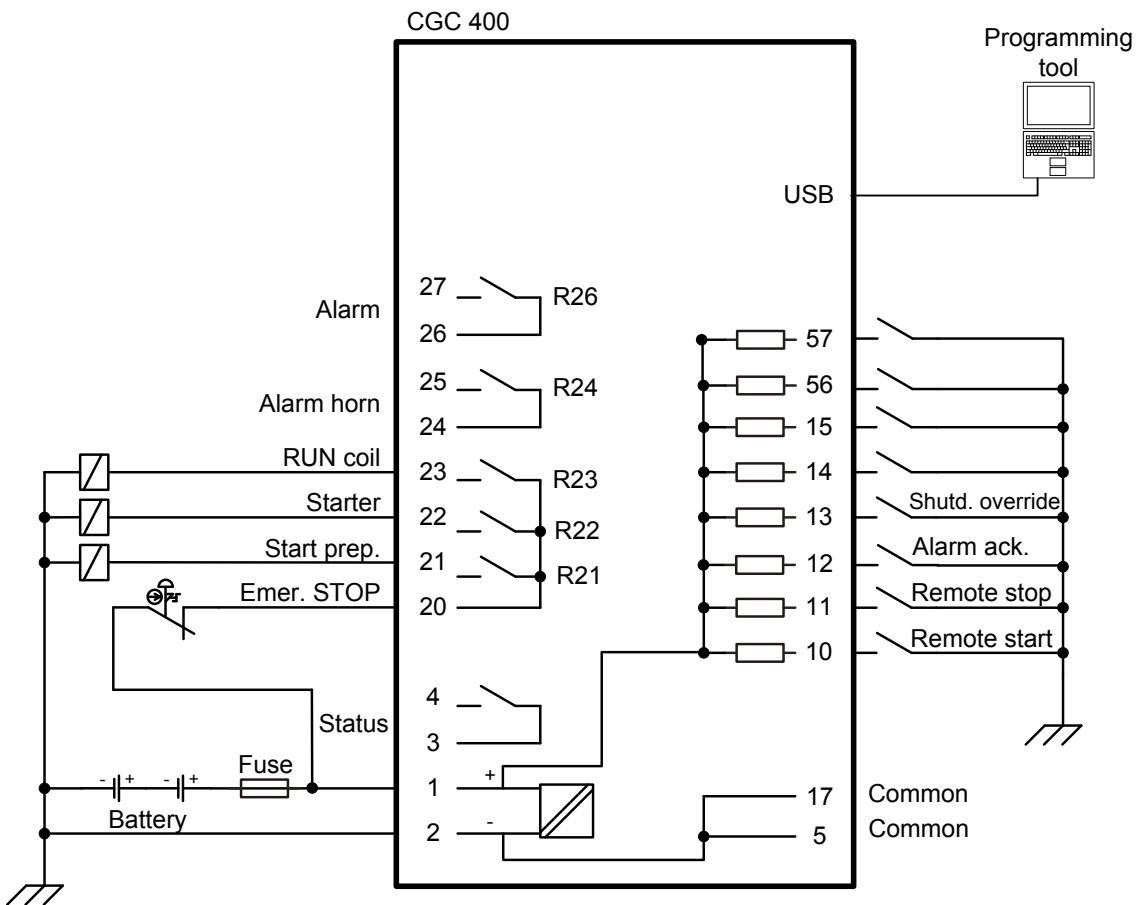
发电机电压和电流输入可配置成如下设置：

- 100 到 25000 V 电压（一次侧）
- 5 到 9000 A 电流（一次侧）

4. 接线

4.1 接线图

下面的接线图显示默认出厂设置，但可以自由选择使用的输入和输出。

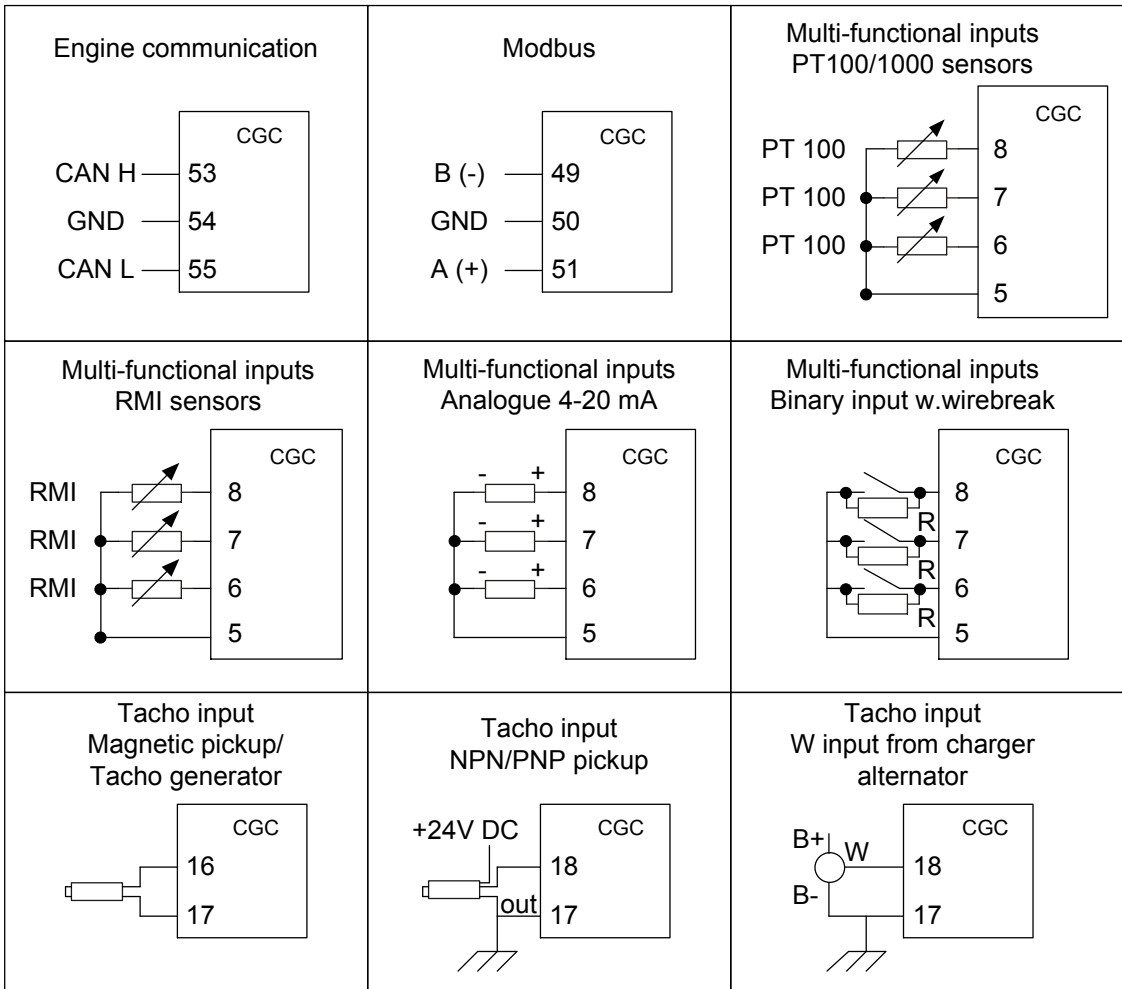


信息

务必要防止模块因高压损坏。因此，保险丝的电流不得超过 2 A 慢熔电流。

4.2 DC 连接

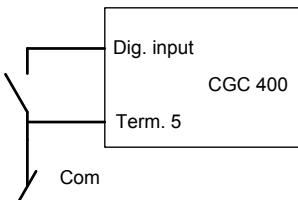
4.2.1 通信、多功能输入和测速接线说明



RMI 58 和 59 的接线方式与 RMI 6-8 相同

4.2.2 开关量输入

开关量输入 10 - 15 和 56 - 57 具有内部公共正极 (+)，这表示它们由到负极 (-) 的连接进行触发。



信息

数字量输入使用电平信号。只有模式切换输入和测试输入 (使用定时器时) 使用脉冲信号。

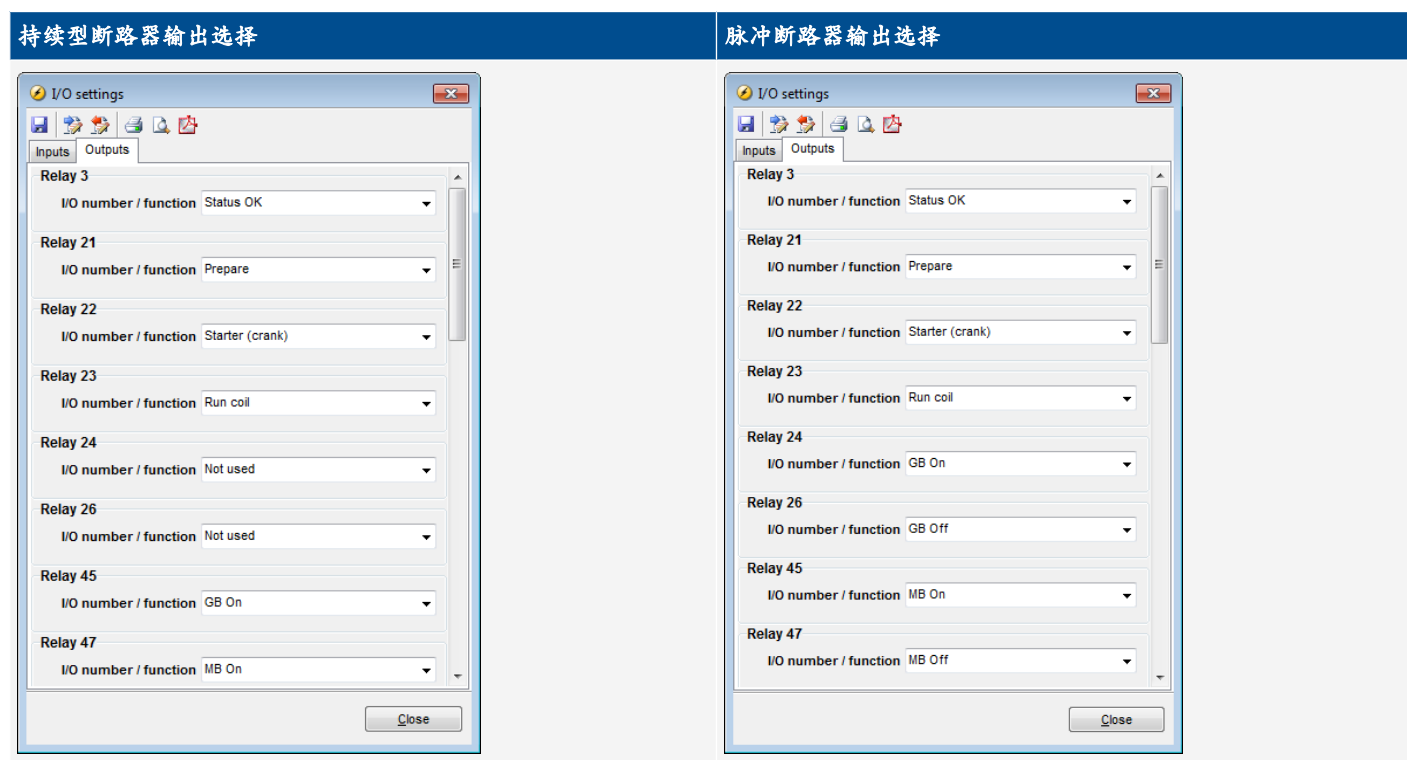
4.3 断路器选择

4.3.1 断路器选择

控制器可处理脉冲型、持续型和紧凑型断路器。断路器类型的选择是通过 PC 应用软件在应用配置中完成的。断路器处理的输出在 PC 应用软件的 I/O 配置中选择。下表中列出了断路器处理所需的输出，具体取决于断路器类型。

Breaker type	GB 合闸/MB 合闸/TB 合闸	GB 分闸/MB 分闸/TB 分闸
脉冲型断路器	X	X
常电平持续型断路器	X	
紧凑型断路器	X	X

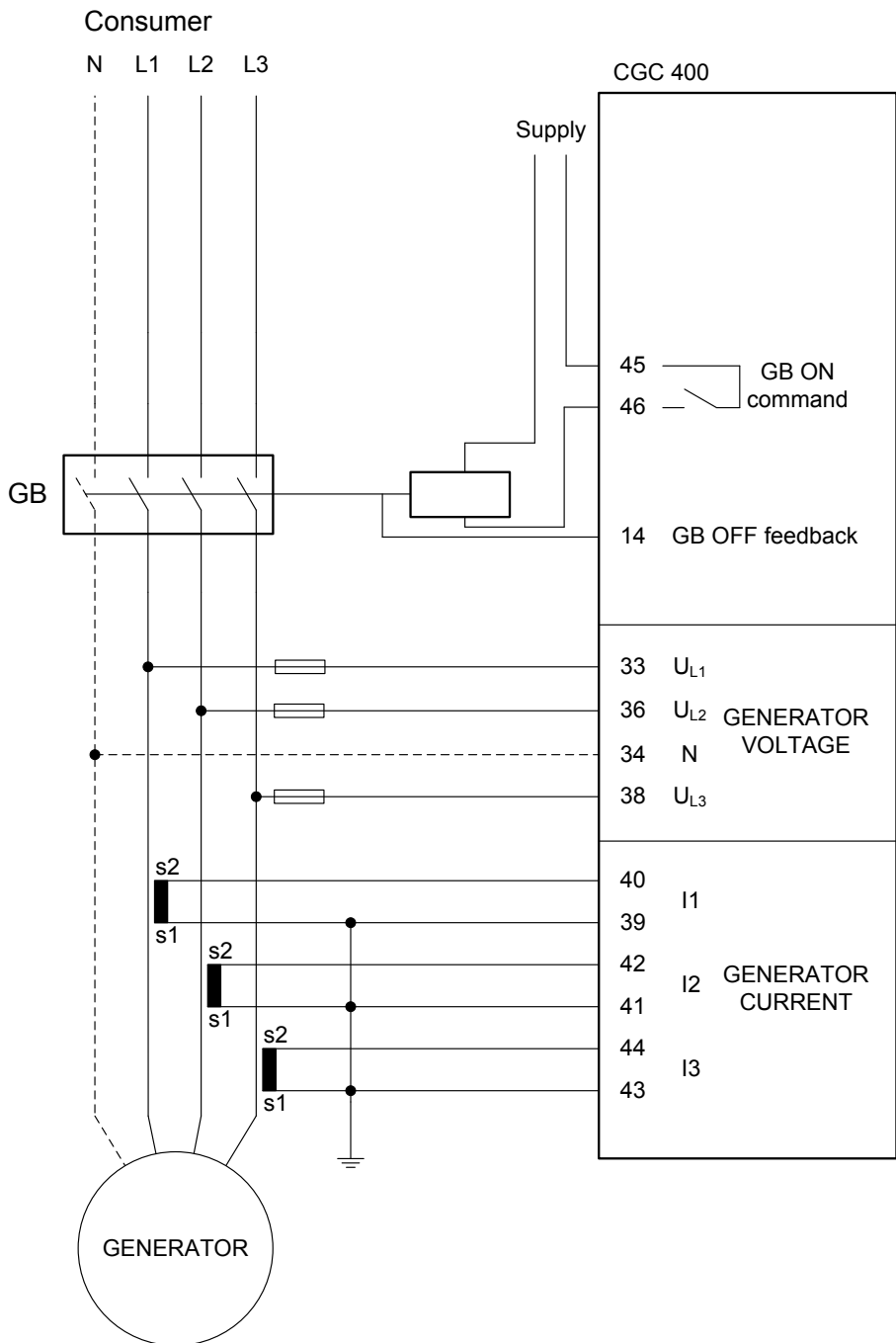
下图给出了如何设置断路器的示例。



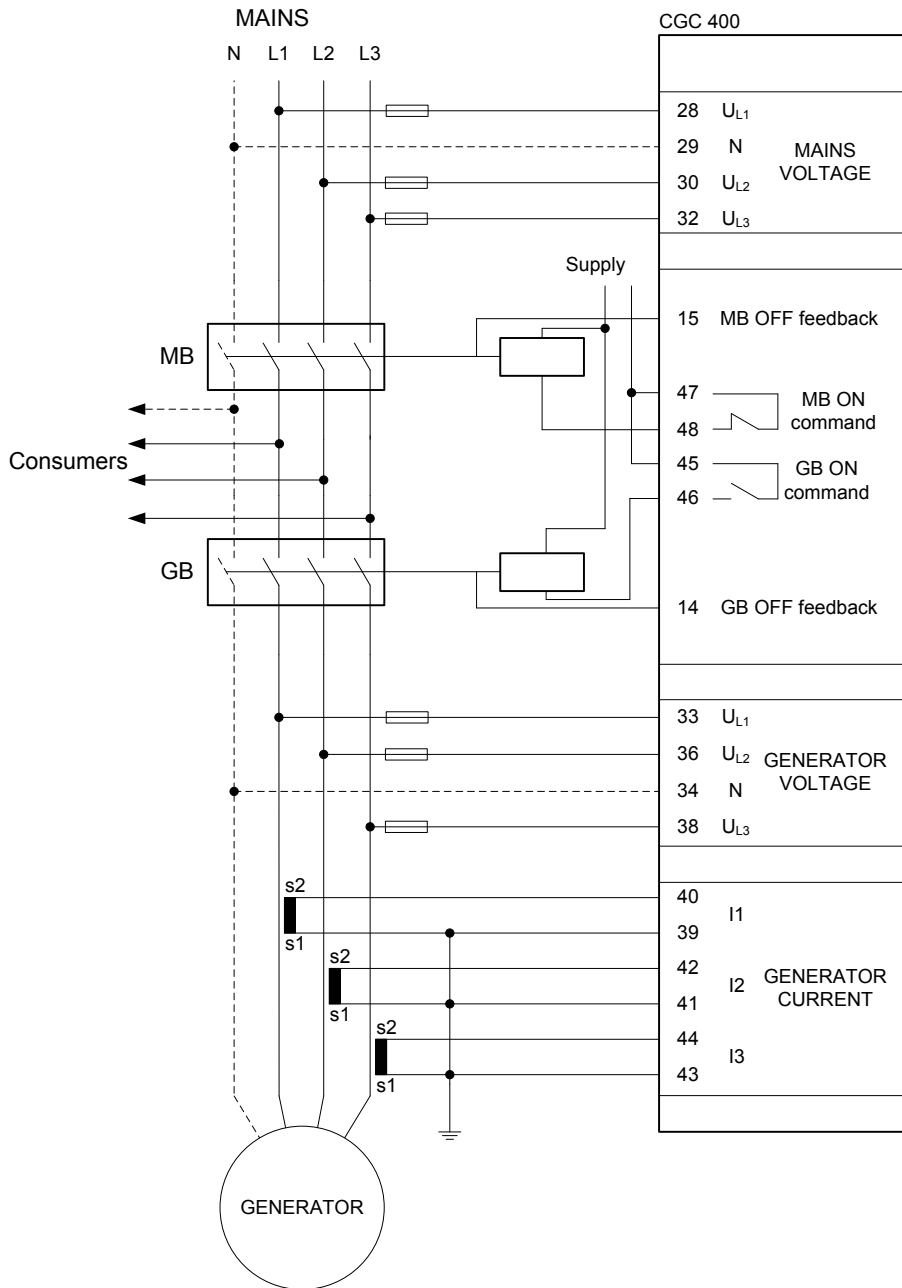
4.4 三相电压和电流的连接

4.4.1 三相电压和电流的连接

接线，AC 接口

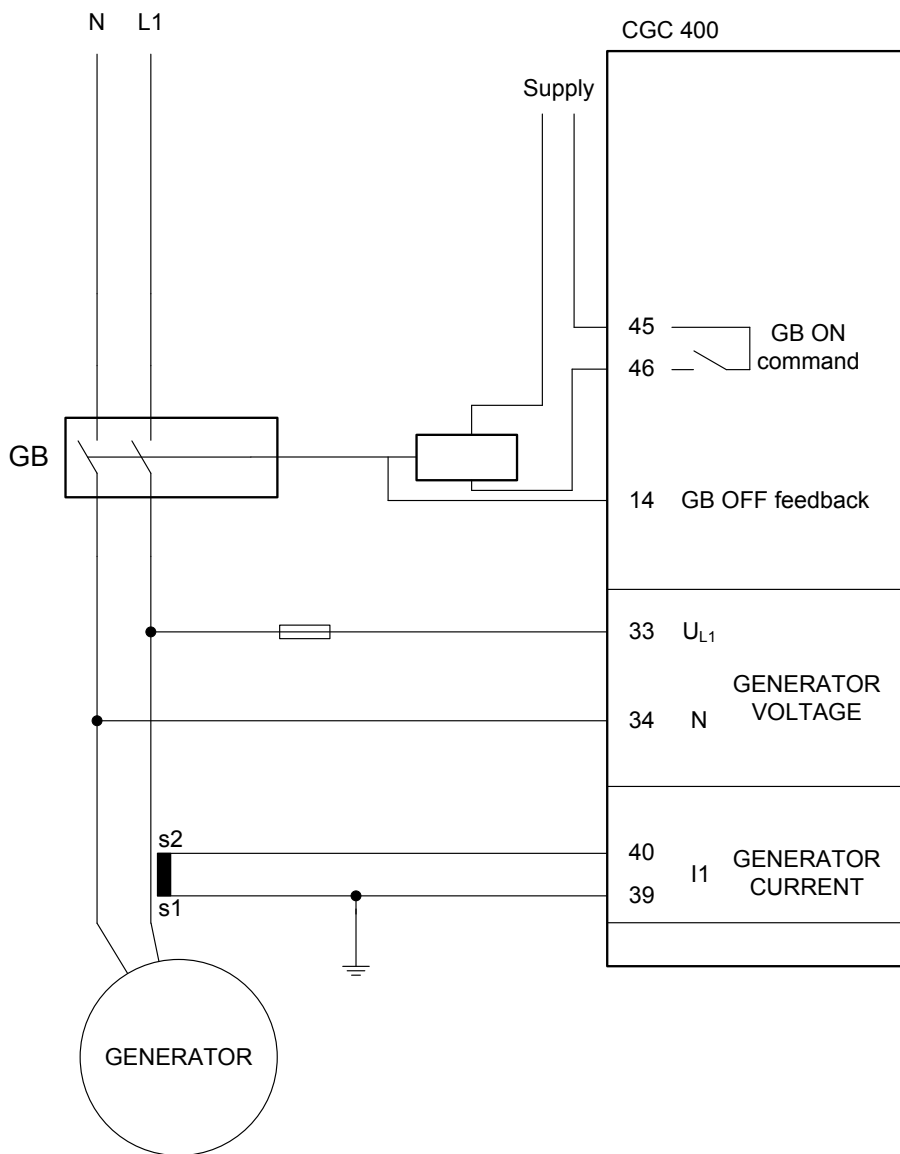


4.4.2 三相 AMF 接线

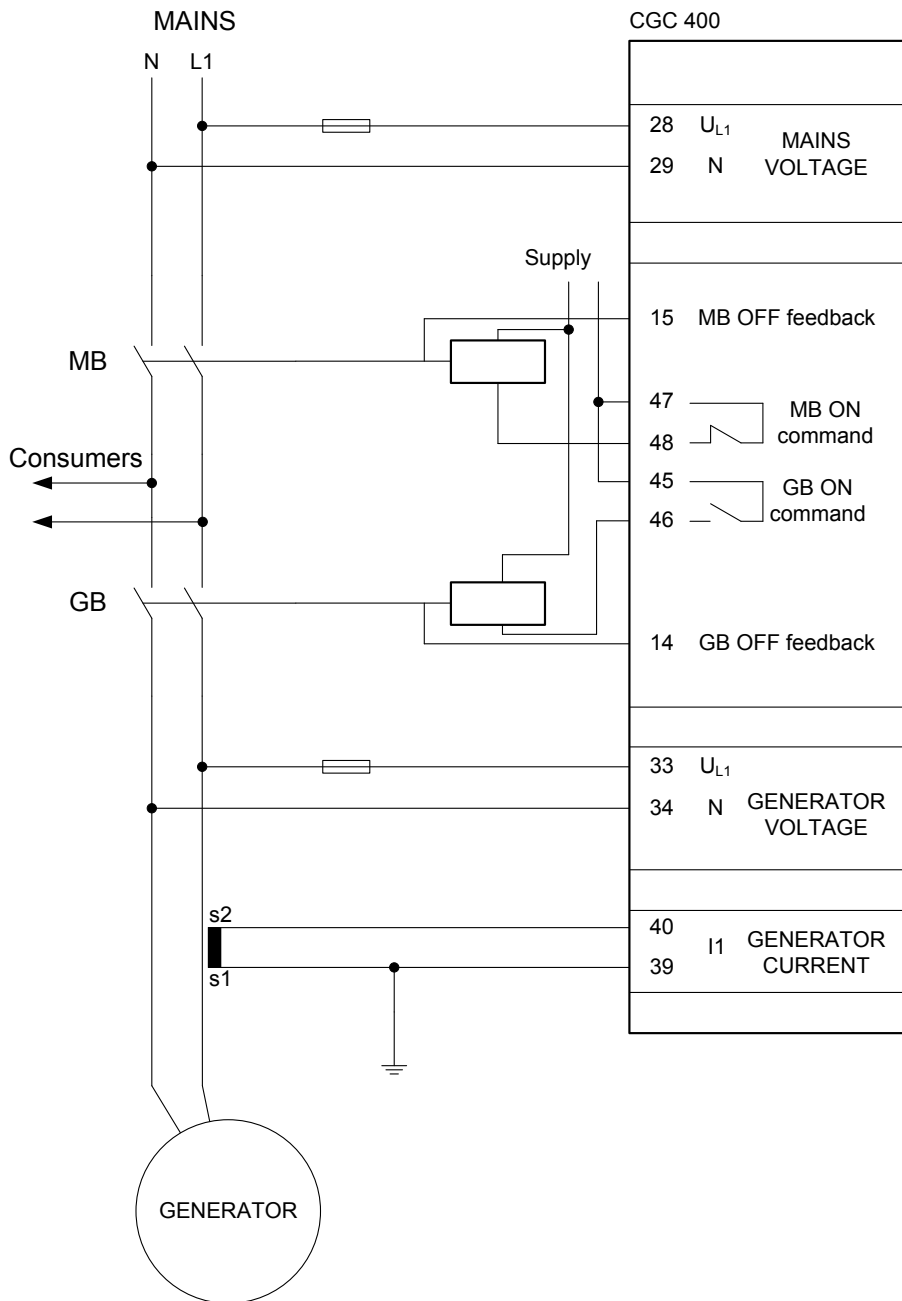


4.5 单相电压和电流的连接

4.5.1 单相接线

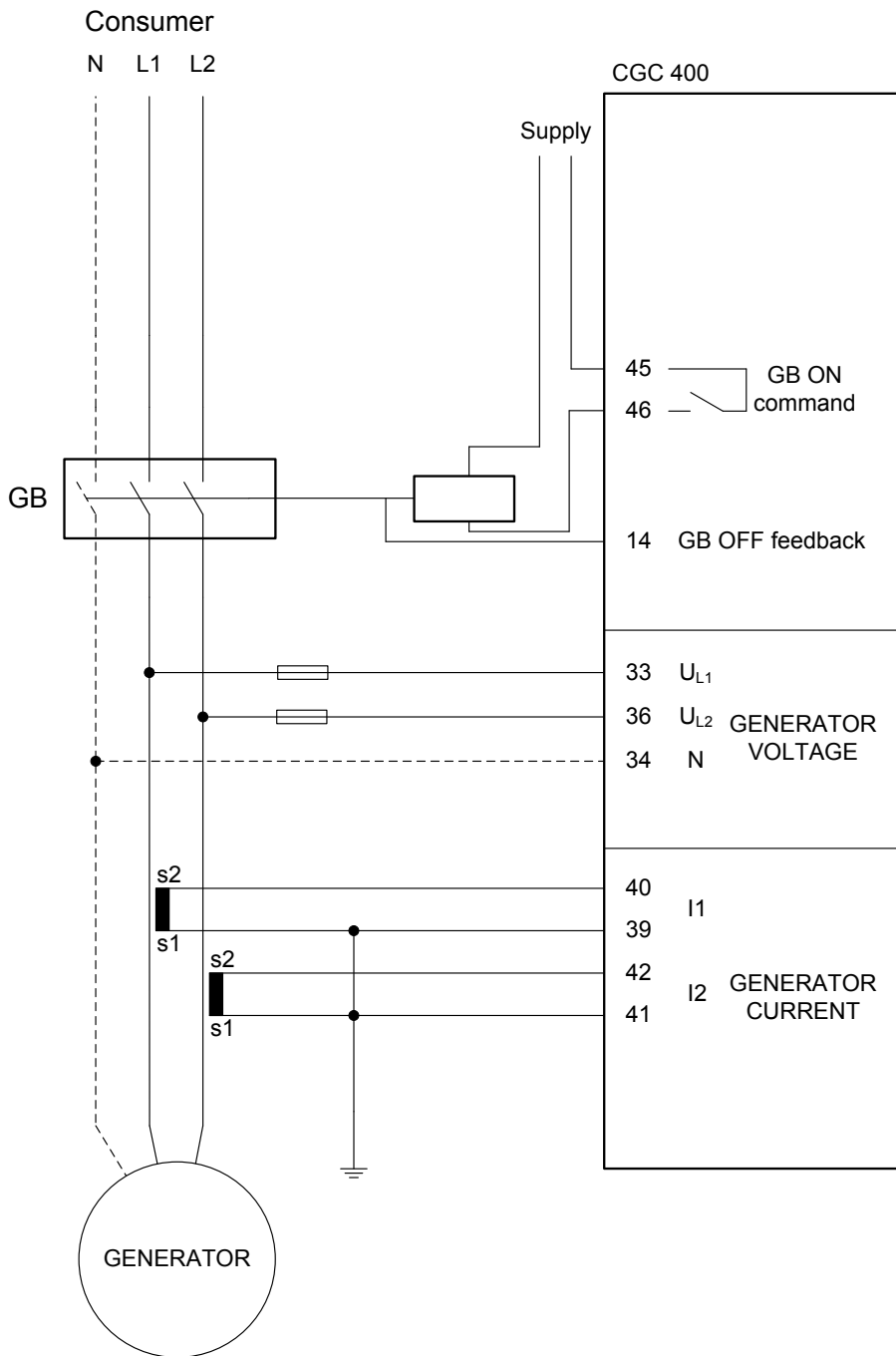


4.5.2 单相 AMF 接线

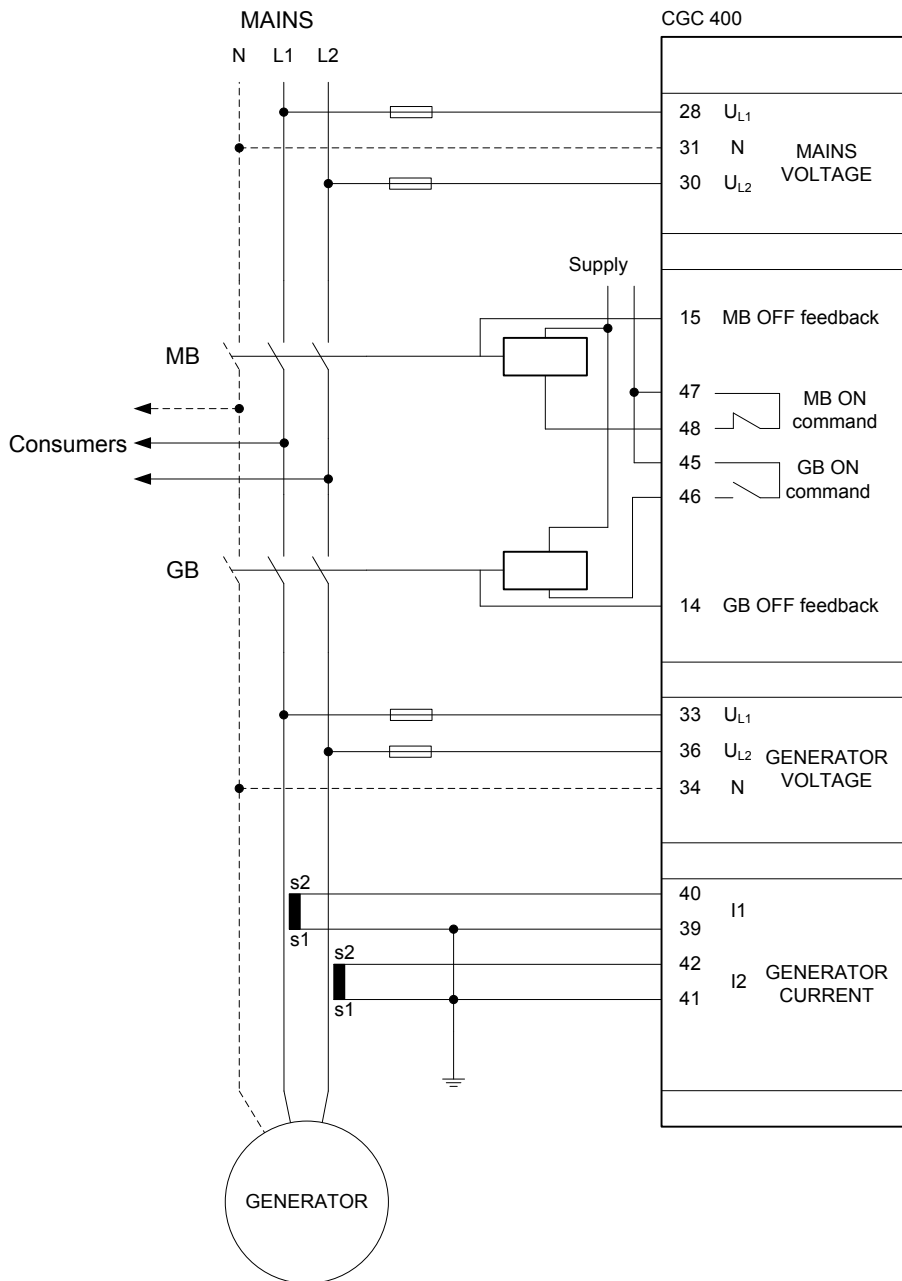


4.6 分相电压和电流的连接

4.6.1 分相接线



4.6.2 分相 AMF 接线



5. 通讯

5.1 接线说明

电缆

Belden 3106 A 或相等。22 AWG (0.324 mm²) 屏蔽双绞线，最小 95% 屏蔽覆盖率。

CANbus 终端电阻

端电阻的大小应为 120 Ω 1 %、0.5 W。



信息

如果 GND 端子连接到 PLC 或其他设备，则该设备的 GND 连接不得接地！

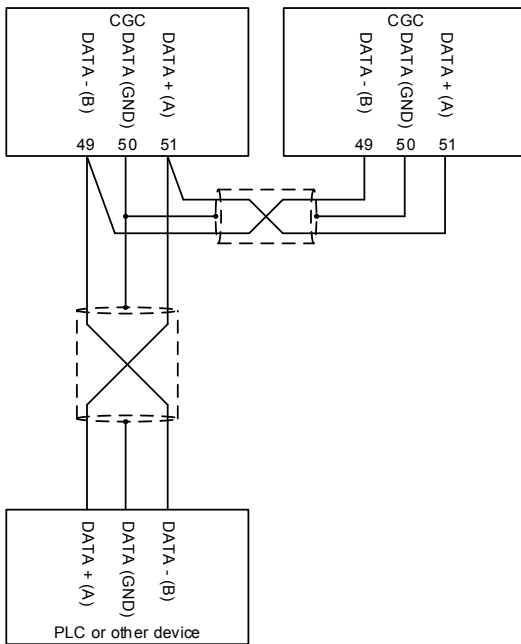


信息

CAN 总线最长可达 300 米。

5.2 Modbus RTU

5.2.1 使用两个 CGC 单元的示例



5.3 CAN 总线发动机通信

5.3.1 使用一个 CGC 单元的示例

