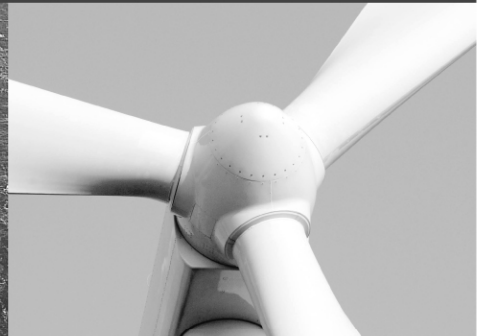




-power in control



Delomatic 4
DM-4 陆用系统/DM-4 船用系统



功率管理单元
第 2 部分，第 16 章



DEIF A/S · Frisenborgvej 33 · DK-7800 Skive
Tel.: +45 9614 9614 · Fax: +45 9614 9615
info@deif.com · www.deif.com

文件号: 4189232142A

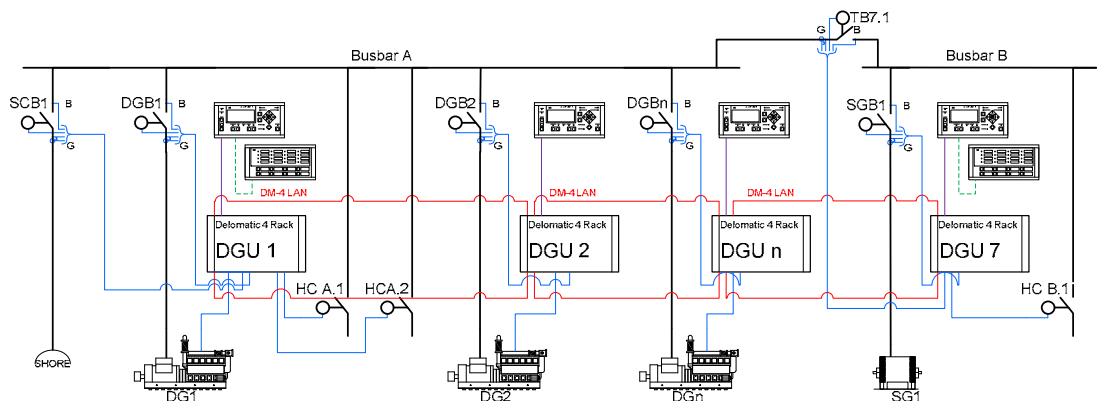
此文档不是最新版。最新英文版请登录官网 www.deif.com 查阅。

目录

16. 功率管理单元	3
根据负载起停机功能.....	4
起停机优先级选择.....	8
电站频率控制.....	11
断电恢复功能.....	15
根据条件连接重型负载 (HC).....	17
推进器控制接口.....	21
附录 16.1.....	24
附录 16.2.....	25
附录 16.3.....	26

16. 功率管理单元

功率管理系统基于若干 Delomatic RACK。每个 RACK 通过若干软件模块运行。功率管理功能是其中一个模块，功率保护功能是另一个模块。功率管理功能（诸如电站模式控制、根据负载起停机、启动优先级以及根据条件连接重型负载等）置于独立的软件模块中，可以在每个 Delomatic 单元或指定单元启用。



DM-4 系统中的 PMS 作为一个 PMS DGU 中的集成单元运行。

每个 DGU 中的 PMS 接口根据接收到的 PMS 命令和 PMS 状态反馈信号对发电机组进行分布式控制。

只有选择了 PMS 控制模式的发电机组 (DGU) 才适用自动 PMS 功能。

保护功能并不是一种 PMS 功能，其启用不受 PMS 控制/配电盘控制选择限制。

根据负载起停机功能

当电站模式选择为自动或安全模式时，根据负载起停机功能有效。起停机功能基于计算需要多少台发电机组才能满足母排上的实际功率需求来发送 PMS 起停机命令。PMS 起停机命令使单个发电机组按照编程的起停优先级执行相应起停时序。

在半自动电站模式下，由操作员发起的操作，例如启动柴油机、同步并闭合发电机断路器、解列并断开发电机断路器以及冷机并停止发动机等功能，将仅在发电机组可以从母排上解列（预计剩余功率 > 被解列发电机组的额定功率）时才可以执行相相关命令。根据负载 PMS 起停机命令的计算是基于编程的起停限值与特殊 DM-4 计算值（称为**预计可用功率**）之间的比较。

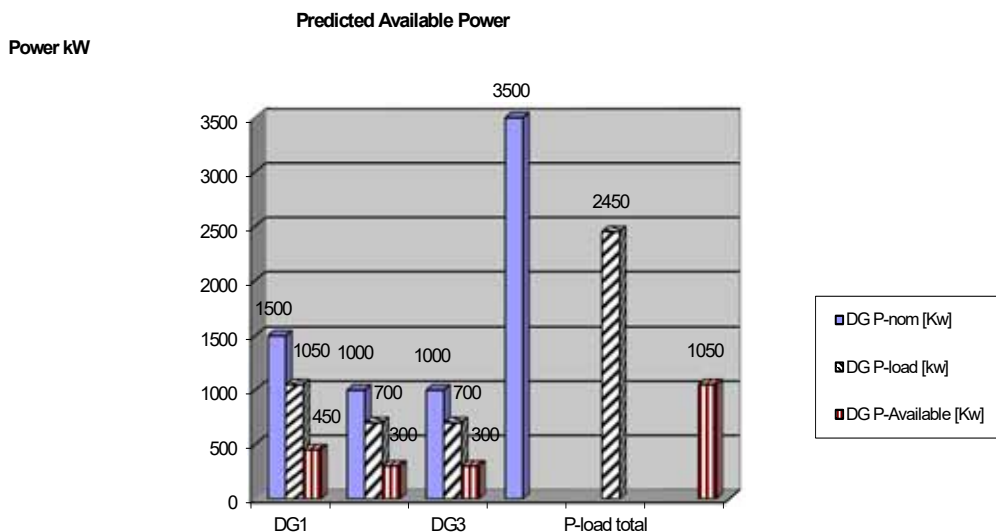
预计可用功率

为了确保在母排上**始终**有足够可用功率，DM-4 系统使用一个称为**预计可用功率**的值。预计可用功率的计算基于每个运行和连接发电机组的可用功率总和（请参见下图）。

如果发电机组设置为配电盘/手动控制模式，并因此不再适用于 PMS 控制，则发电机组的标称功率将不包含在预计可用功率计算中，无论发电机断路器是否连接。预计可用功率计算中还应减去保留功率，例如，存在一个或多个面向重载或推进器的有效启动请求信号时。

总和的结果为母排上**总测得可用功率**。

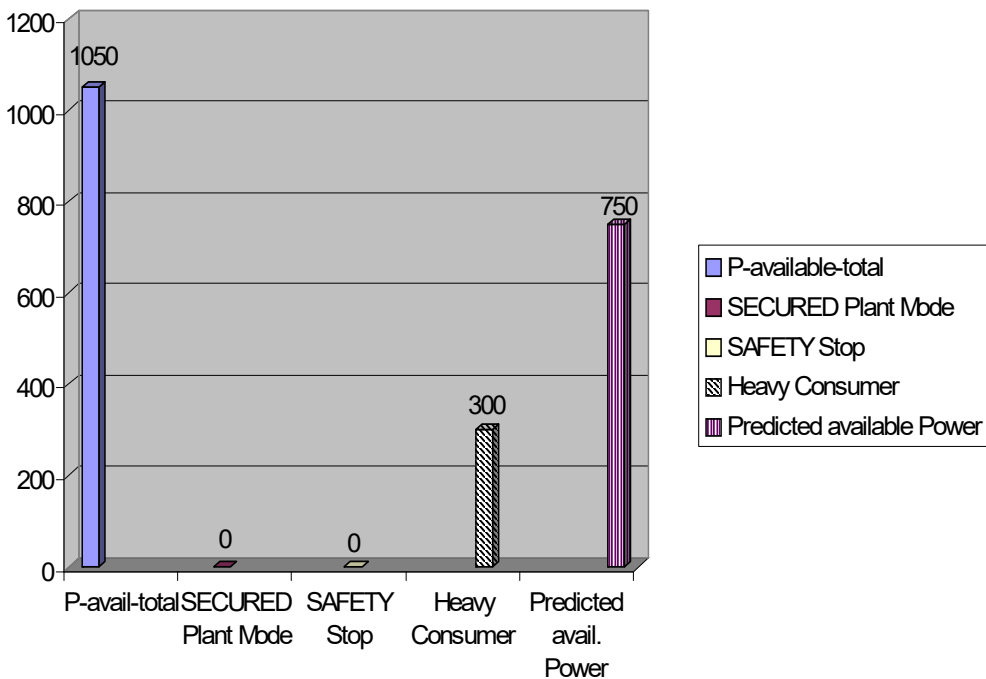
	DG P-nom [Kw]	DG Load [%]	DG P-load [kw]	DG P-Available [Kw]
DG1	1500	70	1050	450
DG2	1000	70	700	300
DG3	1000	70	700	300
P-nom total	3500			
P-load total			2450	
P-available total				1050



计算得到的**预计可用功率**与编程的根据负载起停机限值进行比较, 以生成 PMS 起停机命令。

	P-avail-total	SECURED Plant Mode	SAFETY Stop	Heavy Consumer	Predicted avail. Power
P-available-total	1050				
SECURED Plant Mode		0			
SAFETY Stop			0		
Heavy Consumer				300	
Predicted available Power					750

Predicted available power



重载问询起机请求时的预计可用功率

对根据负载起停机限值进行编程

用于根据负载起停机的参数为：

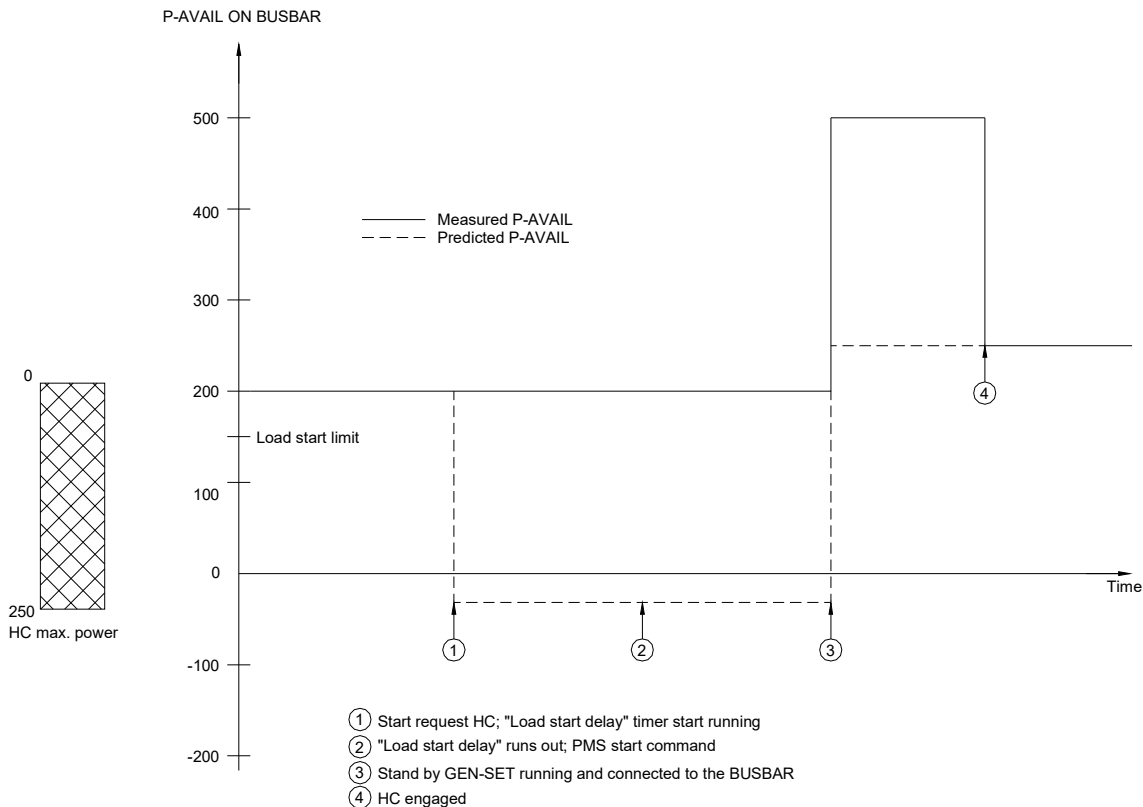
ID	Channel Δ	Device	Text	Value	Unit	Timer	FailClass
382	4231	PMS	kW(0) %(1) LD S/S	1		N/A	No alarm
392	4232	PMS	Min NBR DGS con set1	1		N/A	No alarm
383	4233	PMS	NBRS black start	2		N/A	No alarm
384	4250	PMS	LD start delay	100	kW	5	No alarm
386	4250	PMS	LD stop delay	200	kW	30	No alarm
385	4270	PMS	Load dependent start	90	%	5	No alarm
387	4270	PMS	Load dependent stop	80	%	30	No alarm

ID 382 通道 4231：按 kW 或 % 计算值选择起停机。
 如果选择 kW，则启用参数 ID 384 通道 4250 和 ID 386。
 如果选择 %，则启用参数 ID 385 通道 4270 和 387。

对根据负载起机限值进行编程

根据负载 PMS 起机命令是基于母排上的预计可用功率和设置的起机限值之间的比较而生成。

请参阅附录 A. 16. 1，其中通过流程图给出了生成根据负载起机命令的工作原理。



根据负载起机

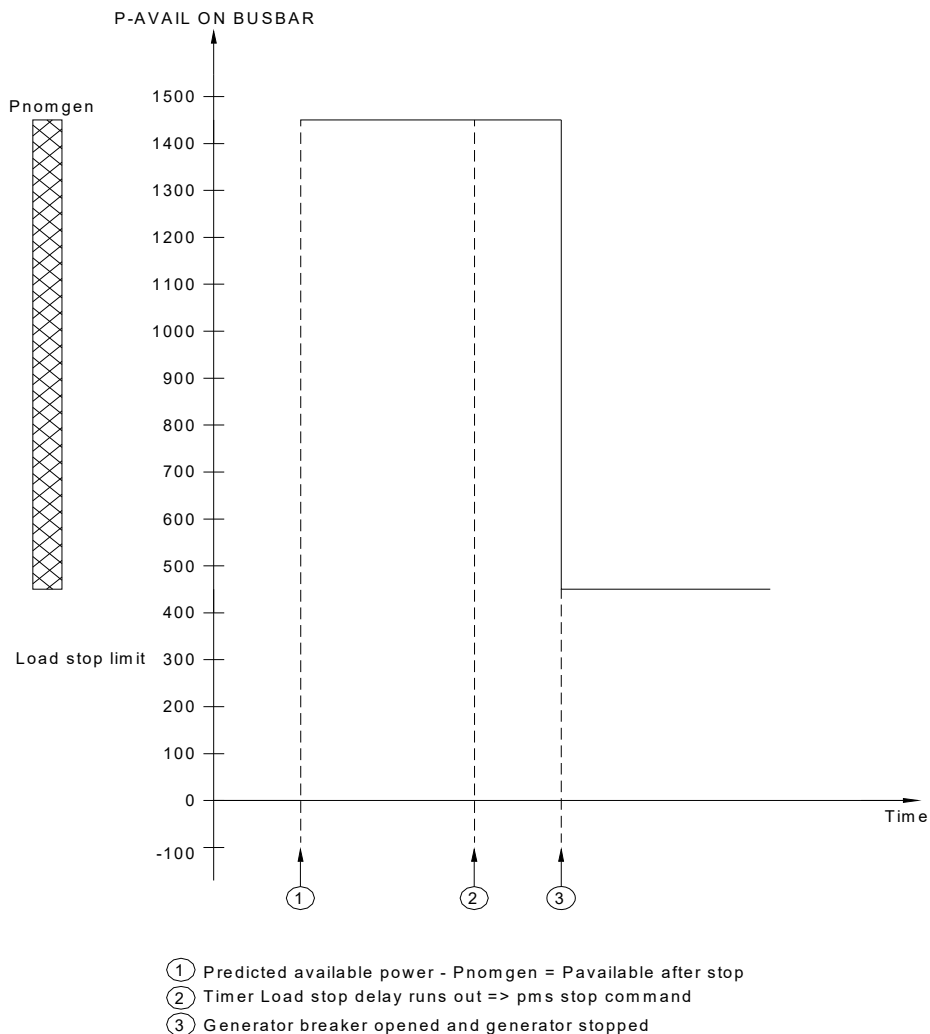
根据负载 PMS 起机命令有一定的延时, 以避免因短暂负载变化而造成不必要的备用发电机组启动。

操作员能够调整上述参数, 从而对根据负载 PMS 起机命令的发送进行控制。

对根据负载停机限值进行编程

PMS

停机命令通过将编程的停机限值与以下计算结果进行比较来生成: **减去指定为最高停机优先级的发电机组的额定功率来得出预计可用功率。**



根据负载停机

可编程停机限值表示在已经执行发电机组的根据负载 PMS 停机命令之后, 母排上要求剩余的可用功率。

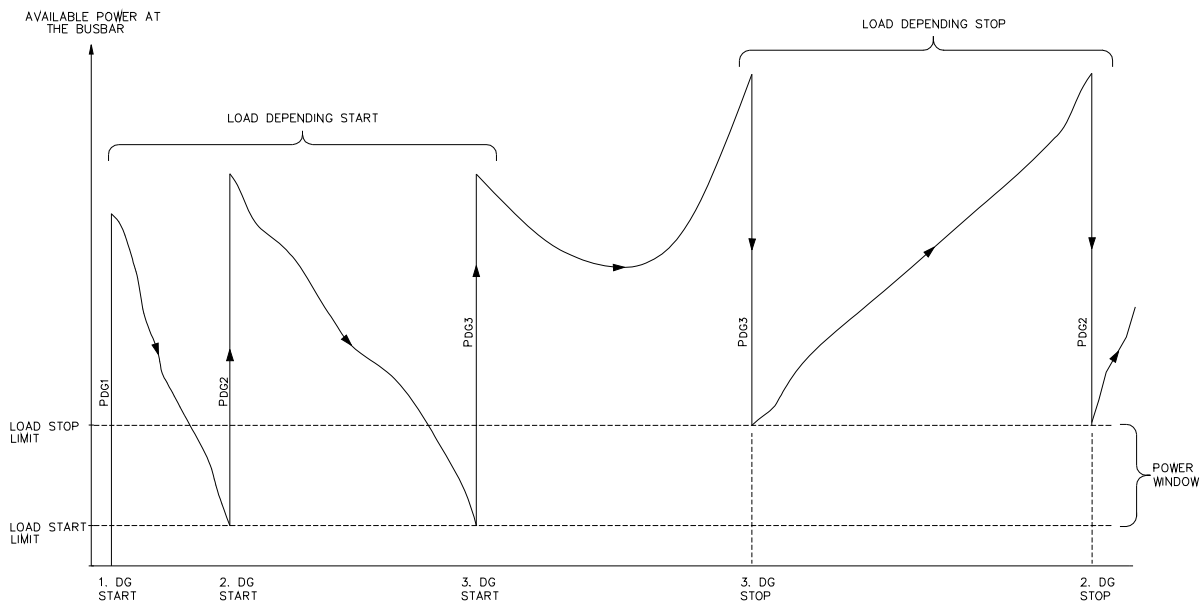
请参阅附录 A. 16. 2, 其中通过流程图给出了生成根据负载停机命令的工作原理。

根据负载 PMS 停机命令有一定的延时, 以避免因短暂负载变化而造成不必要的运行发电机组停机。

操作员能够调整上述参数，从而对根据负载 PMS 停机命令的发送进行控制。

功率窗口

编程值“LD START”与“LD STOP”之间的差值构成起停之间的功率回差（功率窗口）。



使用 3 个发电机组表述的根据负载起停机示例

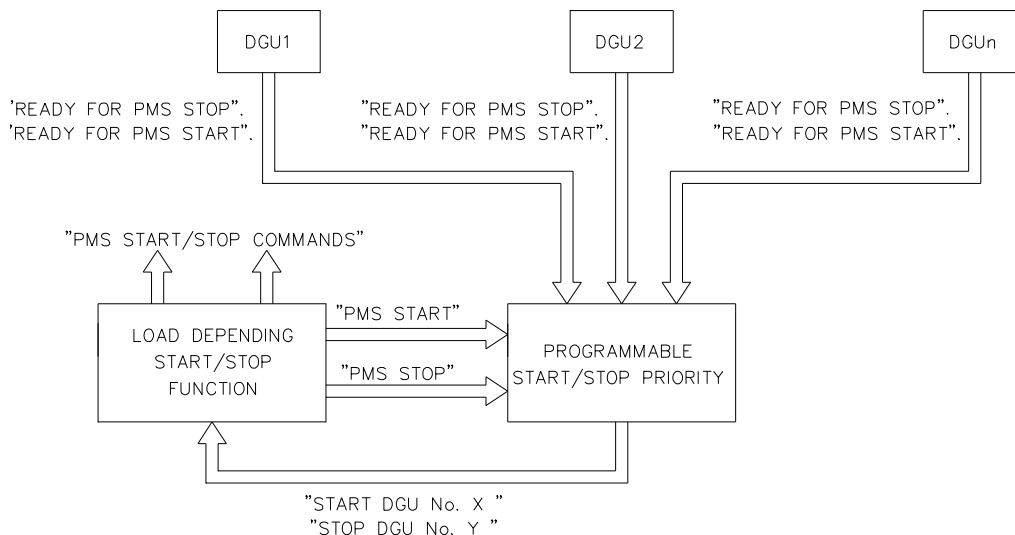
PMS 起机命令的发送：

如果在运行发电机组上，下述报警时序激活，则 PMS 起机命令会自动发送到下一个备用发电机组：

- “SAFETY STOP” 报警时序

起停机优先级选择

根据设置的优先级顺序和发电机组的运行状态，启动/停机优先级功能连续为每个发电机组分别指定一个 PMS 启动优先级和 PMS 停止优先级。当要发送 PMS 起停命令时，根据负载起停功能会使用此信息。



确定起停机优先级的工作原理



起停优先级功能持续跟踪哪些发电机组处于“预备 PMS 起机”状态，哪些发电机组处于“预备 PMS 停机”状态。如果运行发电机组在运行期间变为非“预备 PMS 停机”状态，则该发电机组就不作为下一台要停机的发电机。

对起停优先级顺序进行编程

对所有发电机组的起停优先级顺序进行编程以及读取都是通过显示面板单元（PMS DGU）来实现。

（请参阅菜单 SETUP(设置) - SYST(系统) - “Start priority 1-5” (起机优先级 1-5) 或跳至菜单 4200)

在以下情形下，DM-4 系统将不接受起停机优先级顺序设定：

- 将两个或更多个发电机组编程为相同的起停优先级编号，或者将一个发电机组编程为具有多个起停优先级编号

下面的示例给出了四发电机组电站的起停优先级时序，分别编程为启用优先级 2-3-1-4。

```
CH 4200 PMS
Start priority 1-5
1st priority DG: 2
Exe 1 2 3 4
```

```
CH 4200 PMS
Start priority 1-5
2nd priority DG: 3
Exe 1 2 3 4
```

```
CH 4200 PMS
Start priority 1-5
3rd priority DG: 1
Exe 1 2 3 4
```

```
CH 4200 PMS
Start priority 1-5
4th priority DG: 4
Exe 1 2 3 4
```

在选择新的优先级列表后, 还要选择执行该列表, 以更新有效启动优先级。

当操作员更改优先级时序时, 发电机组会根据新的起停优先级自动重新安排。



如果任何一个备用发电机组被指定为比任何运行发电机组更高的启动优先级, 则其将自动取代这些发电机组。

确定起停优先级

PMS DGU 根据设定的优先级顺序连续为每个发电机组指定一个 PMS 起停优先级编号。

优先级时序 2 - 3 - 1 - 4 表示:

- 第 2 台 DG 的**起机**优先级编号为 1 (最先启动)
- 第 3 台 DG 的**起机**优先级编号为 2
- 第 1 台 DG 的**起机**优先级编号为 3
- 第 4 台 DG 的**起机**优先级编号为 4 (最后启动)

指定**启动**优先级编号为 1 的 DGU 通过以下方式指示:

- 一个绿色的“1st Prior.” LED 指示灯

优先级时序 4 - 1 - 3 - 2 表示:

- 第 4 台 DG 的**停机**优先级编号为 1 (最先停机)
- 第 1 台 DG 的**停机**优先级编号为 2
- 第 3 台 DG 的**停机**优先级编号为 3
- 第 2 台 DG 的**停机**优先级编号为 4

“1st PRIOR”按钮

操作人员可以通过在相应显示面板单元上按下以下按钮为任何发电机组指定最高起机优先级:

- “1st PRIOR”按钮

下面的示例给出了操作员按下显示面板单元 (第 4 台 DGU) 上的“1st PRIOR”时, 起机优先级的变化情况。

在激活显示面板单元 (第 4 台 DGU) 上的“1st PRIOR”按钮**之前**的起机优先级时序:

2 - 3 - 1 - 4 表示:

- 第 2 台 DG 的**起机**优先级编号为 1 (最先启动)
- 第 3 台 DG 的**起机**优先级编号为 2
- 第 1 台 DG 的**起机**优先级编号为 3
- 第 4 台 DG 的**起机**优先级编号为 4 (最后启动)

在激活显示面板单元（第 4 台 DGU）上的“1st PRIOR”按钮之后的起机优先级时序：

4 - 2 - 3 - 1 表示：

- 第 4 台 DG 的起机优先级编号为 1（最先启动）
- 第 2 台 DG 的起机优先级编号为 2
- 第 3 台 DG 的起机优先级编号为 3
- 第 1 台 DG 的起机优先级编号为 4（最后启动）

根据负载起停机功能随后将根据新的起机优先级重新排列运行发电机组。

电站频率控制

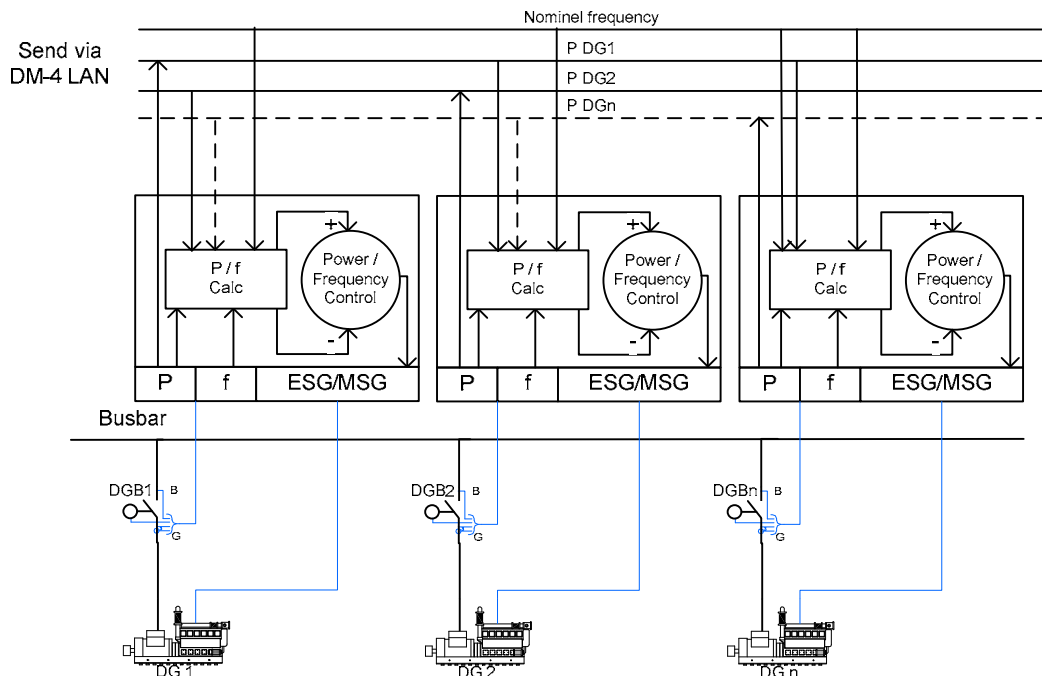
DM-4 系统在每一台符合以下条件的 DGU 中进行频率调节以实现对整个电站的频率控制：

- 选择了 PMS 控制模式
- 不执行基本负载

DGU 可确保电站的频率控制和负载控制。

执行频率控制

电站频率控制的目标总是额定频率。每个 DGU 均具有一个内部频率参考特性。每个 DGU 都通过测得的频率控制频率，直到频率位于频率死区范围内。这意味着每个 DGU 对电站频率都有影响。



自动负载分配

DM-4 系统可处理两种类型的自动负载分配:

- 对称负载分配
- 非对称负载分配 (可选功能)

对称负载分配

DM-4 系统可在满足以下条件的 DGU 中实施对称负载分配控制:

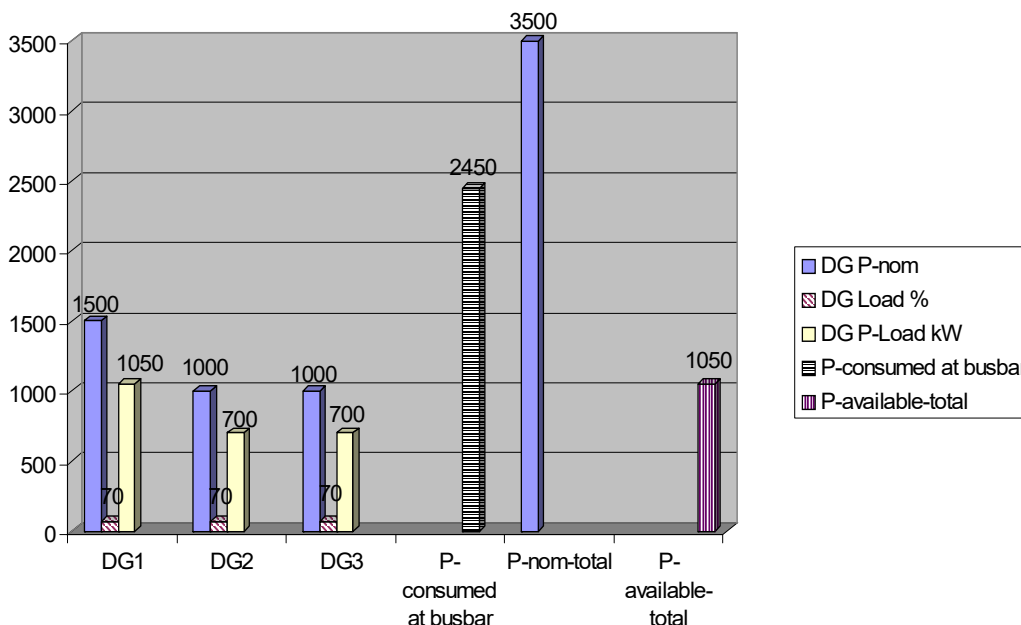
- 选择了 PMS 控制模式
- 不执行非对称负载分配 (基本负载)

DM-4 系统始终默认使用对称负载分配。

在对称负载分配期间, 所有运行发电机产生相同比例的额定功率。每个 DGU 计算出的功率总和和发电机数量, 可以满足运行对称负载分配的条件。每台发电机的负载基准是母排上消耗的功率除以连接的发电机数量。

	DG P-nom	DG Load %	DG P-Load kW	P-consumed at busbar	P-available-total
DG1	1500	70	1050		
DG2	1000	70	700		
DG3	1000	70	700		
P-consumed at busbar				2450	
P-nom-total	3500				
P-available-total					1050

Symmetrical load share



3 个发电机组的对称负载分配

对于对称负载分配:

- 如果运行发电机组具有**相同的额定功率**, 则他们将平均承担实际功率 (kW)。
- 不过如果发电机具有**不同的额定功率**, 则他们根据其各自容量按比例承担。
这将使所有发电机承担相同百分比的额定功率。

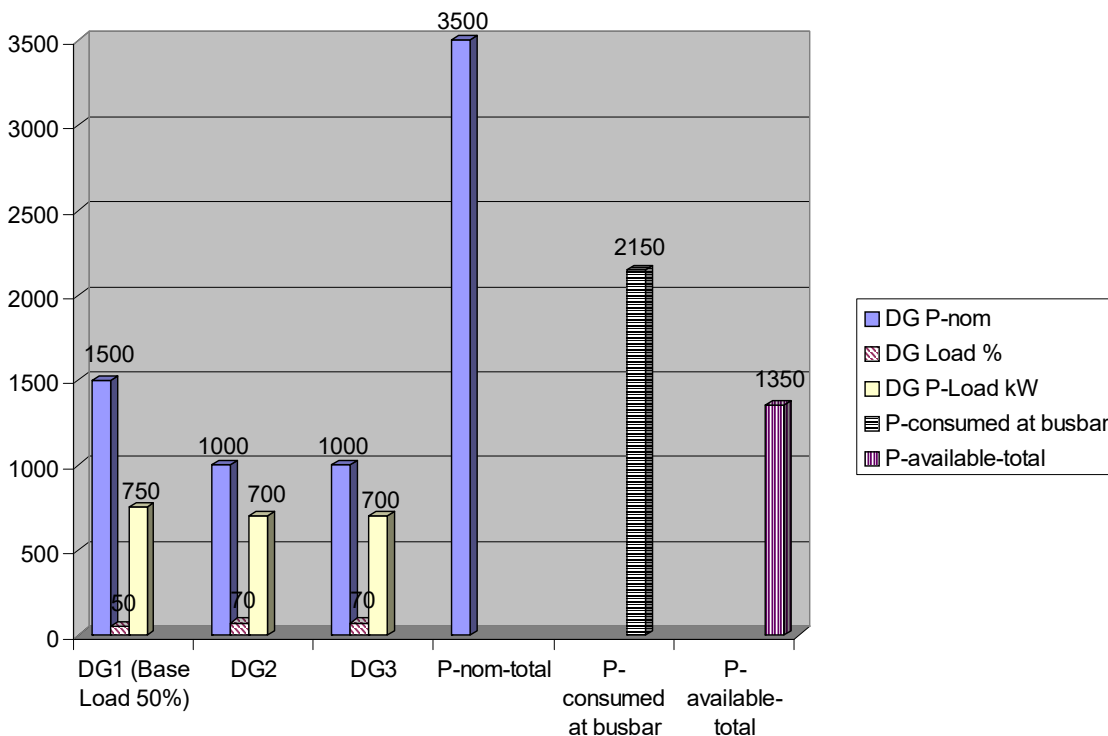
非对称负载分配/基本负载

非对称负载分配**只有**在由操作员选择后才执行。(关于如何激活非对称负载分配的详细信息, 请参阅 HMI 设置段落)。

当选择了非对称负载分配后, 具有**最高启动优先级**的发电机组将产生可编程固定基本负载。

	DG P-nom	DG Load %	DG P-Load kW	P-consumed at busbar	P-available-total	P-prod non base load gen.
DG1 (Base Load 50%)	1500	50	750			
DG2	1000	70	700			
DG3	1000	70	700			
P-nom-total	3500					
P-consumed at busbar				2150		
P-available-total					1350	
P-prod. non base load gen.						1400

Asymmetrical load share



基本负载设为 50% 时执行的非对称负载分配。

负载变化由所有其他已启动发电机组进行处理并对称分配, 执行非对称负载分配 (基本负载) 的发电机组除外。

操作员可以调整以下设定点, 从而对非对称负载分配进行控制:

- “Asym load setp. ###”

处于激活状态的非对称负载分配在与执行非对称负载分配的 DGU 相对应的显示面板单元通过以下方式指示:

- 一个绿色的 “Base load” LED 指示灯

自动取消非对称负载分配功能

当满足以下条件时, PMS DGU 自动取消非对称负载分配功能:

- 运行非对称负载的发电机组所产生 90% 或更多的总母排负载
- 任何其他发电机组上负载小于 2% 的额定功率
- 任何其他发电机组上的负载高于 98% 的额定功率
- 检测到 Blackout
- 母排上选择了 PMS 控制模式的发电机组数量小于 2
- 电站模式从自动模式变为其他模式

当取消了该功能后, 该状态在显示面板单元 (PMS DGU) 上通过以下方式指示:

- 一个黄色的 “Base load” LED 指示灯

在可接受条件稳定 30 秒后, 基本负载操作重新启用。

断电恢复功能

只要选择了以下电站模式中的其中一个，断电功能就启用：

- 半自动模式

如果在任何其他电站模式下发生断电，系统将切换到半自动电站模式。这会导致在显示面板单元上显示报警信息，并执行断电启动时序。

断电功能由两个独立的功能组成：

- “死排”状态的电站整体检测
- 断电启动时序

系统中所有 DGU 分别检测“死排”状态。

一旦 PMS DGU 从 DM-4 系统中所有 DGU 接收到内部“死排”状态，则会启动断电启动时序。

请参阅附录 A.16.3，其中通过流程图给出了母排断电启动发电机的工作原理。

死排检测

当 DGU 在可编程延时期间连续记录到了以下条件时，会发送独立的“死排”内部信号：

- 最大母排线电压 (U_{L-L}) 测量值低于额定值的 20%
- 相应的发电机开关处于 OFF 位置
- DGU 中**无任何激活的短路报警***

*任何 DGU 中的短路报警都将阻断整个断电启动时序。

在这种情况下，操作员必须应答（外部保护设备和 DM-4 上的）短路警报，以便启用断电启动时序。

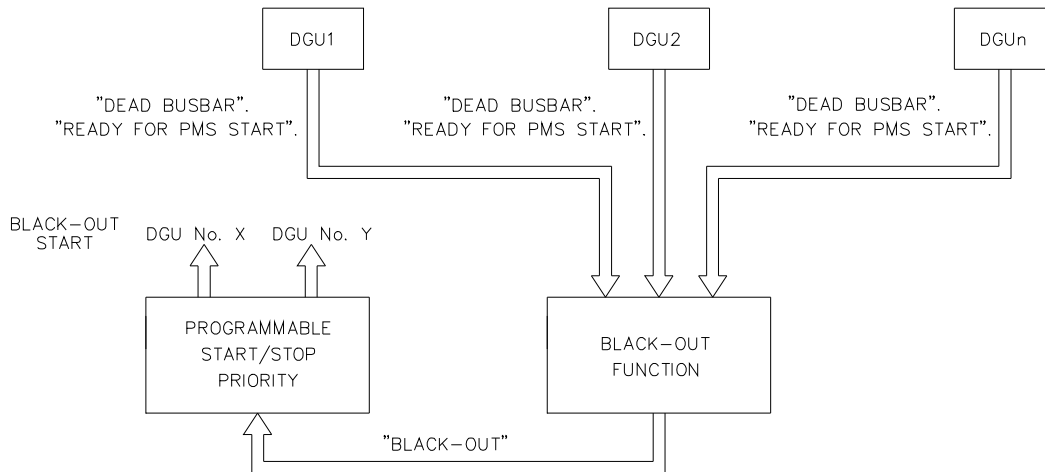
如果上述一个或几个启动条件消失，则“死排”检测立即失效。

如果 DGU 中存在激活的“死排”状态，则同步报警会自动应答（复位）。

这会使相关发电机组尝试连接到母排。



断电启动时序只有在至少其中一个 DGU 选择了 PMS 控制模式并处于“预备 PMS 启动”时才能激活。



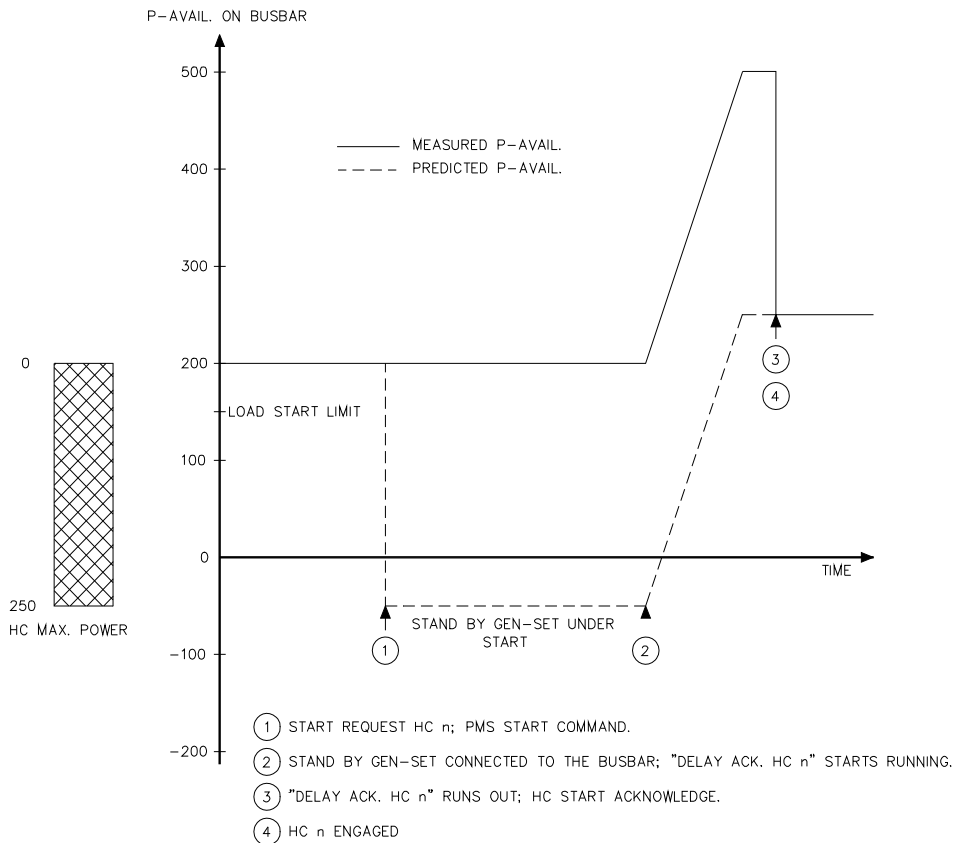
断电功能的工作原理

断电启动时序执行以下操作步骤：

- a) 将 PMS 启动命令（启用 DGU 中的自动启动时序）发送到具有最高和第二启动优先级并同时处于“预备 PMS 启动”的发电机组。
- b) 首先获得正常运行反馈信号和正常电压/频率的发电机组将立刻闭合断路器（在接收到 PMS DGU 发出的应答信号之后）。
 - b₁) 如果这并未引起发电机开关闭合，则会（约 2 秒的延时之后）要求另一个断电启动发电机组闭合其断路器，无需同步。
- c) 第二台断电启动发电机组在检测到母排上存在满意电压和频率约 2 秒之后启动发电机断路器的同步。
- d) 如果两个选定的发电机组中任何一个在启动时序期间发生故障，只要断电情形仍然存在，则 PMS 启动命令会传送到下一个备用发电机组。
- e) 当将一个发电机组成功连接到母排时，就认为断电恢复功能已完成，DM-4 系统重新切回到“正常”运行，即半自动电站模式。

根据条件连接重型负载 (HC)

当 HC 请求时, 根据条件连接 HC 功能会在母排上保留重载最大使用功率, 并阻止连接 HC, 直至母排上存在足够预计可用功率时为止。



接入 HC 之前在母排上保留功率 (此处为 250 kW)

在达到足够预计可用功率之后, 重载仍需等待一定的延时后才能连接到母排。

PMS 延时给出重载的起动应答信号是为了让新起动的发电机有时间均分在网功率, 从而在接入 HC 之前真正地提高母排的可用功率。应答延时可以通过参数 **Ack Delay** 进行调整。

应答信号的长度可以通过参数 **Ack pulse** 进行调整。

对于参数 **Start Request HC x.** 上的每个重载询问, 操作员可以分别更改最大预计功率消耗。

在编程的延时时间内, 母排上保留有编程的最大功率。



关于参数结构的详细说明, 请参阅参数清单章节。

HC 根据各自的优先级连接。HC1 指定为最高优先级, 例如: 如果 HC1 和 HC3 同时请求启动, 则先处理 HC1, 再处理 HC3。如果有任何首选 HC, 则必须将其连接至 HC1 的硬件接口, 以确保优先对其进行处理。

当 HC 请求启动应答时, DM-4 系统执行以下步骤:

- a) 将设定的“START REQUEST HC x”负载 [kW] 值保留在母排上。
- b) 如果预计可用功率低于设定的根据负载起机限值, 则 PMS 启动命令会传输到下一待机发电机组。
 - b₁) 如果母排上的预计可用功率低于 0 kW, 则定时器“Ack Delay”停止运行, 直到待机发电机组联机并且能够在母排上测得足够的预计可用功率时为止。
 - b₂) 如果母排上的预计可用功率大于 0 kW, 则定时器“Ack Delay”此时开始运行。
- c) 如果母排上存在足够的预计可用功率, 则定时器“Ack Delay”开始运行。
- d) 当定时器“Ack Delay”超时并且在母排上仍可测到足够的可用功率时, 会将启动应答信号传送至相关 HC。

选择重载问询功率反馈类型

DM-4 系统能够处理两种类型的功率反馈:

- 开关量反馈
- 模拟量反馈

根据条件连接重型负载功能用相同的方法处理这两种类型的功率反馈。

应根据重载类型考虑功率反馈类型:

- 可变负载（**可变负载**如推进器）的重载问询应始终使用模拟功率反馈（kW）。
- **恒定负载**的重载可使用开关量功率反馈, 并且信号应与负载断路器状态同步, 即当断路器闭合并且负载实际连接在母排上时, 功率反馈信号应为高电平（CC）。使用这种方法, 可以对加热元件和压缩机等实施 ON/OFF 控制。

通过设置 IOM 4-1 模块上的跳线（指定为开关量或模拟量输入通道）可轻松修改功率反馈类型。关于更多详细内容, 请参阅安装说明段落。

功率反馈类型可选择为以下类型:

- 开关量反馈（CC）
- 电压反馈（0...10V DC, 2...10V DC 由软件控制）
- 电流反馈（0...20 mA, 4...20 mA 由软件控制）

对于选择为模拟量输入并设置了 20% 偏移的所有功率反馈信号，电缆断线监测功能自动激活。



为了避免出现断线误报警，未使用的功率反馈输入通道应选择为开关量反馈。

启动使用开关量功率反馈的重载询问

使用开关量功率反馈的重载询问通过以下硬件接口进行控制。

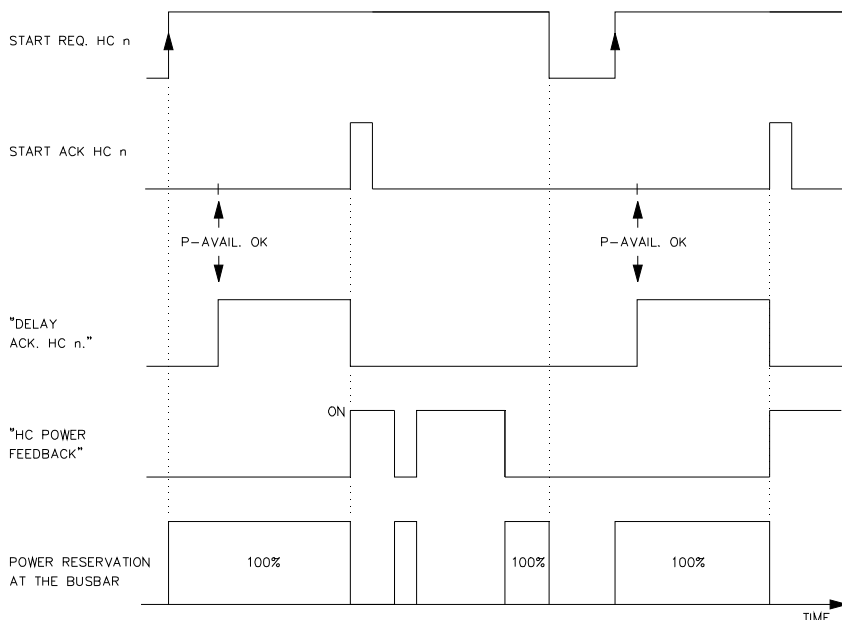
信号名称	信号类型	位置
• START REQ. HC n	开关量输入	主 PMS DGU (IOM 4.1)
• HC no. n POWER FEEDBACK	开关量输入	主 PMS DGU (IOM 4.1)
• START ACK. HC n	继电器输出	主 PMS DGU (IOM 4.1)

激活启动请求开关量输入可启动特定的使用开关量功率反馈的重载询问 (HC n)。

只要 HC 即将运行，启动请求信号就必须保持处于激活状态。在启动请求信号消失后，功率不再保留。

当母排上存在足够的预计可用功率并且定时器“ACK delay”超时，DM-4 系统会发出启动应答信号。

启动应答信号具有可编程的闭合持续时间，操作员可以通过定时器“Ack pulse”对其进行调整。一旦应答脉冲发出，就认为 HC 已启动。



使用开关量反馈的 HC 的接入时序

只要启动请求信号处于激活状态，通过功率反馈输入来控制的功率保留功能就会启用。

如果功率反馈信号为 OFF 状态（指示 HC 未运行），则母排上会保留 100% 的功率。

如果功率反馈信号为 ON 状态（指示 HC 正在运行），则母排会保留 0% 的功率。

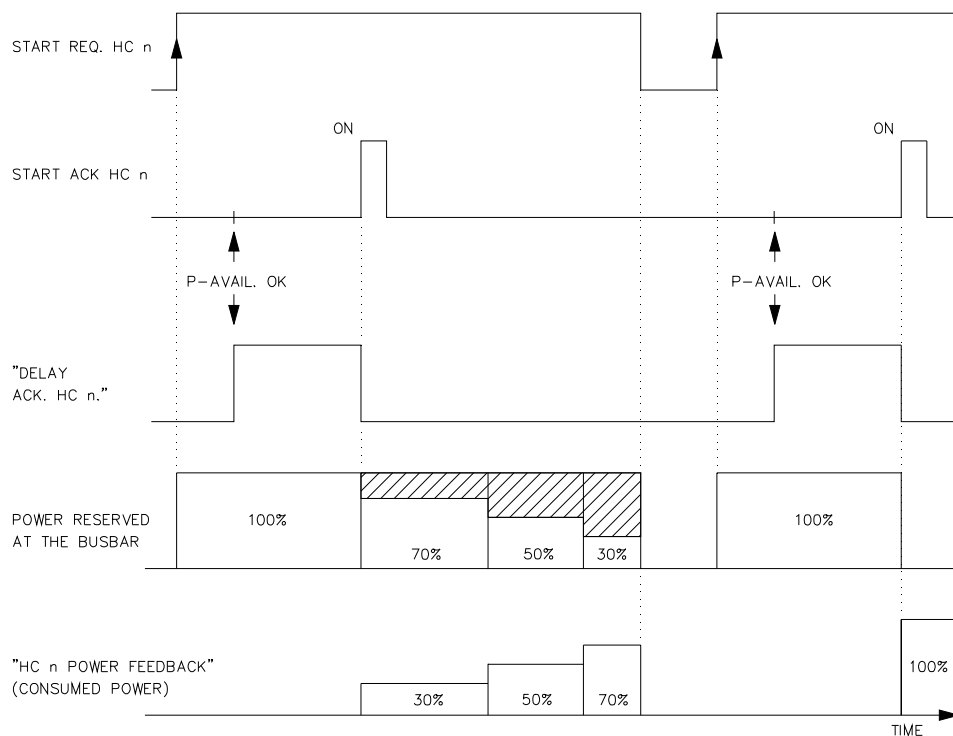
启动使用模拟量功率反馈的 HC

根据条件连接使用模拟量功率反馈的 HC 通过以下硬件接口进行。

信号名称	信号类型	位置
• START REQ. HC n	开关量输入	主 PMS DGU (IOM 4.1)
• HC no. n POWER FEEDBACK	模拟量输入	主 PMS DGU (IOM 4.1)
• START ACK. HC n	继电器输出	主 PMS DGU (IOM 4.1)

启动特定的具有可变负载的重载问询 (HC n) 是通过激活相应启动请求输入进行。

为了防止在使用模拟量功率反馈的 HC 工作期间在母排上发生过载，应考虑 HC 消耗的实际功率（由功率反馈表示）。



使用模拟量反馈的 HC 接入时序

基于此认知, 母排上为该 HC 保留的功率 (从最大功率) 减去实际消耗功率大小。此计算连续进行, 以优化母排上的保留功率。

调整模拟功率反馈信号的量程

HC 功率反馈信号量程定义为:

- 4...20mA 对应于 0...最大量程

操作员可以将任何一个数值指定为来自参数结构 `Inp.max scale` 中重载询问的模拟量功率反馈信号的最大量程。



电缆断线监测适用所有模拟量 HC 功率反馈输入。



关于参数结构的详细说明, 请参阅参数清单章节。

推进器控制接口

该接口旨在优化柴油发电机的油耗并且预防由于推进系统/推进器使发电机超载而引起的全船断电。

该接口分为模拟量和开关量两部分模拟量输出用于正常调节和稳定功耗。开关量输出用于在电站发生故障 (比如一个或多个 GB 跳闸) 时快速降低/减少侧推功耗。

必须对推进系统中的推进控制/频率驱动器进行调整, 使其能够使用高达约 95-98% 的母排可用功率。在该限制下, 功率限制/降低应当处于激活状态, 负载应当稳定。

发电机的根据负载起机限值设为低于侧推降功率限值的 10-20%, 定时器设为约 5 秒。这样, 当推进系统/推进器需要更多的功率时, 下一台待机发电机就启动。

模拟量输出

DM-4 发送到推进系统的模拟量可用功率信号可以转换为 % 或 kW 的形式, 并可以发送到每一个单个推进器。

THR x.x P-AVAIL: 母排可用功率输出

4...20 mA = -20...100%

THR x.x P-AVAIL: 母排可用功率输出

4...20 mA = 0...XXXX kW

信号转换可以通过 DM-4 应用软件进行调整。

Term	Signal	Signal type	Signal Name	Active status	SP	Description
17	AO 0+	4-20 mA	THR n.1 P-AVAIL.			Available power on busbar
18	AO 0-	4-20 mA				
19	AO 1+	4-20 mA	THR n.2 P-AVAIL.			Available power on busbar
20	AO 1-	4-20 mA				

如果将模拟量输出转换为 % 形式的可用功率, 则通常为 -20...100%。

可用功率计算为在任何时间运行和连接的发电机额定功率减去其实际负载。在计算可用功率时, 只考虑选择并接受了 PMS 模式的发电机。

如果将模拟量可用功率输出转换为 kW 的形式, 通常是转换为推进器的额定功率加上 10 %。此举是为了获得最佳精度的 4-20 mA 信号。

示例:

主推进驱动器, 最大额定功率: 2000 kW

模拟量可用功率信号: 4-20 mA = 0-2200 kW

这意味着只要可用功率高于 110% 的频率驱动器额定功率, 输出都是 20 mA。

开关量输入

在推进器接口 IOM4.1 卡上配有若干开关量输入。具体功能如下:

THR POS ON: 主配电盘中连接至推进器启动柜/频率驱动器的进线断路器, 位置 ON 反馈。在 THR REQ 激活之前, 必须处于 CC (闭合触点) 状态。

Term	Signal	Signal type	Signal Name	Active status	SP	Description
1	0	Binary	THR. POS ON	CC		Thruster Breaker Pos On
45	com	Binary	n.1 MAIN PROP			

THR REQ: 请求启动推进器。在推进器被请求或者推进器在运行过程中必须处于恒定 CC (闭合触点) 状态。

Term	Signal	Signal type	Signal Name	Active status	SP	Description
2	1	Binary	THR. REQ	CC		Start Request Thruster
46	com	Binary	n.1 MAIN PROP			

THR RUN: 在推进器运行过程中必须处于闭合状态。

Term	Signal	Signal type	Signal Name	Active status	SP	Description
3	2	Binary	THR. RUN	CC		Thruster is running
47	com	Binary	n.1 MAIN PROP			

THR POWER: 推进器发出的功率反馈。如果通过参数选择功率保留, 则功率保留为 THR POWER REQUEST kW 设定点减去 THR POWER

Term	Signal	Signal type	Signal Name	Active status	SP	Description
4	3	4-20 mA	THR. POWER			Power Feedback
48	com	4-20 mA	n.1 MAIN PROP			(4...20mA = 0...XXXX kW)

开关量输出

在推进器接口 IOM 卡上存在若干开关量输出。具体功能如下:

THR CB ON: 发送到连接启动柜/频率驱动器的进线断路器的 ON 命令。仅通过 Modbus 串行接口进行控制。

Term	Signal	Signal type	Signal Name	Active status	SP	Description
21	DO 0	Relay Output	THR. CB ON	CC		Command to close breaker
22	com	Relay Output	n.1 MAIN PROP			(pulse)

THR CB OFF: 发送到连接启动柜/频率驱动器的馈电开关的分闸指令。仅通过 Modbus 串行接口进行控制。

Term	Signal	Signal type	Signal Name	Active status	SP	Description
23	DO 1	Relay Output	THR. CB OFF	CC		
24	com	Relay Output	n.1 MAIN PROP			Command to open breaker (pulse)

THR START ACK: 允许推进器在可用功率足够时启动的启动应答脉冲。

Term	Signal	Signal type	Signal Name	Active status	SP	Description
25	DO 2	Relay Output	THR. START ACK	CC		
26	com	Relay Output	n.1 MAIN PROP			Start acknowledge thruster

THR REDUCE P: 当超过功率降低限值时启用。

如果可用功率或母排频率太低或者 TRIP 或 SHUTDOWN 报警处于激活状态, 则激活输出。该输出用于快速降低/减少侧推功耗。当该输出激活时, 侧推负载会降低到最小值, 然后重新缓慢斜坡上升, 直到达到可用功率限值时为止。

典型设置:

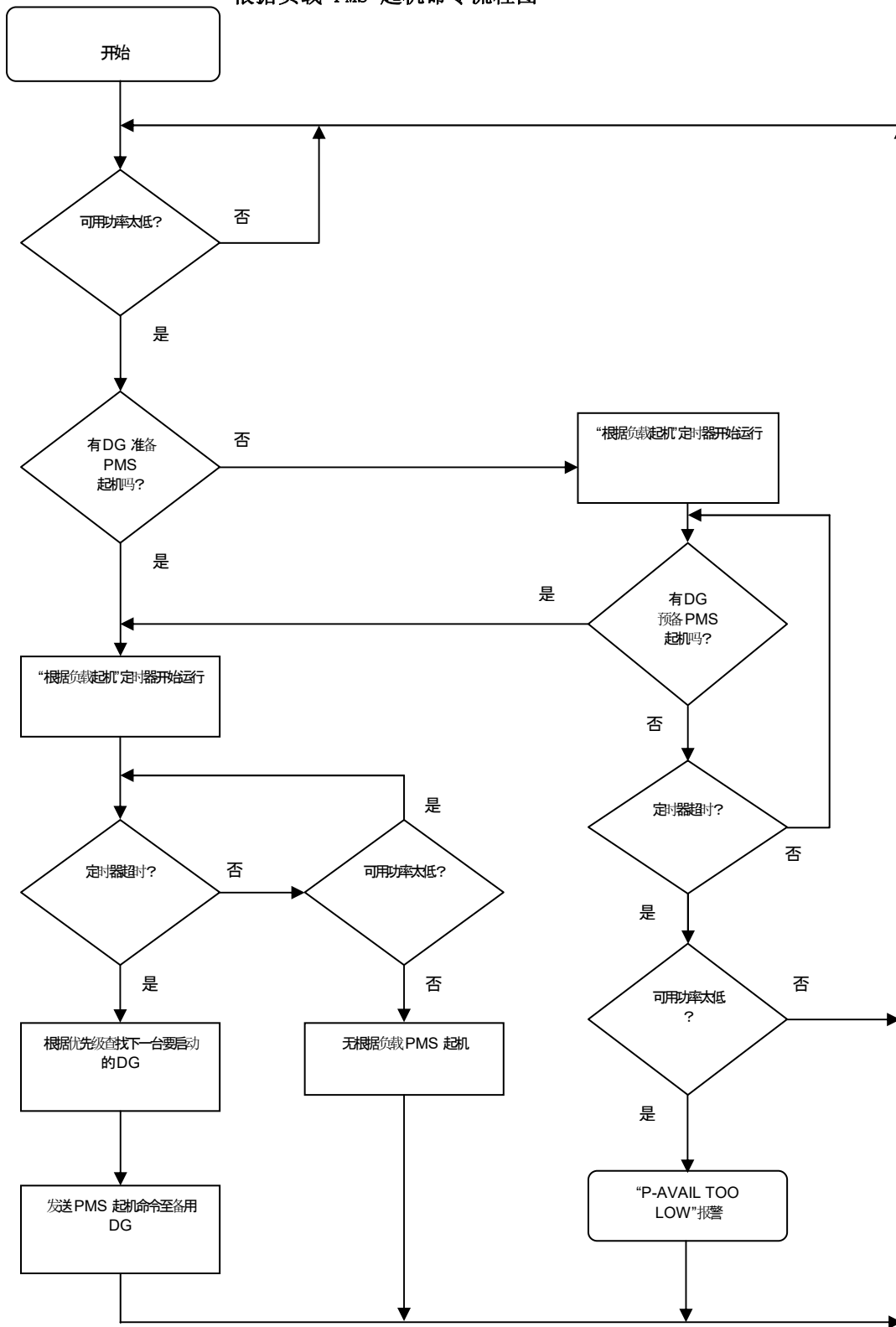
THR. Reduce Freq Low: 95% 0-1 sec.

Power Avail Reduce: -10% 0-1 sec.

Term	Signal	Signal type	Signal Name	Active status	SP	Description
27	DO 3	Relay Output	THR. REDUCE P	CC		
28	com	Relay Output	n.1 MAIN PROP			Power reduction on thruster

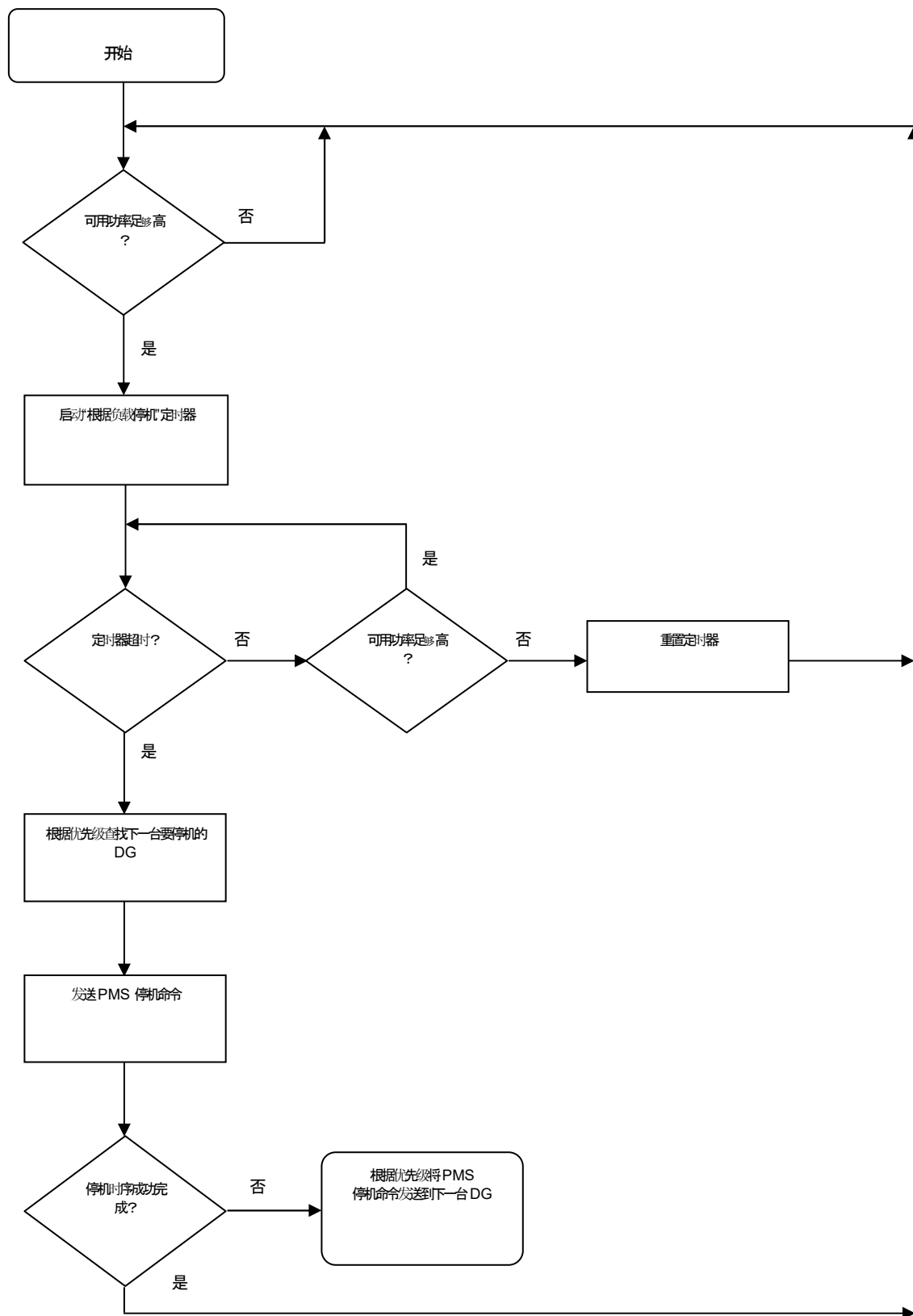
附录 16.1

根据负载 PMS 起机命令流程图



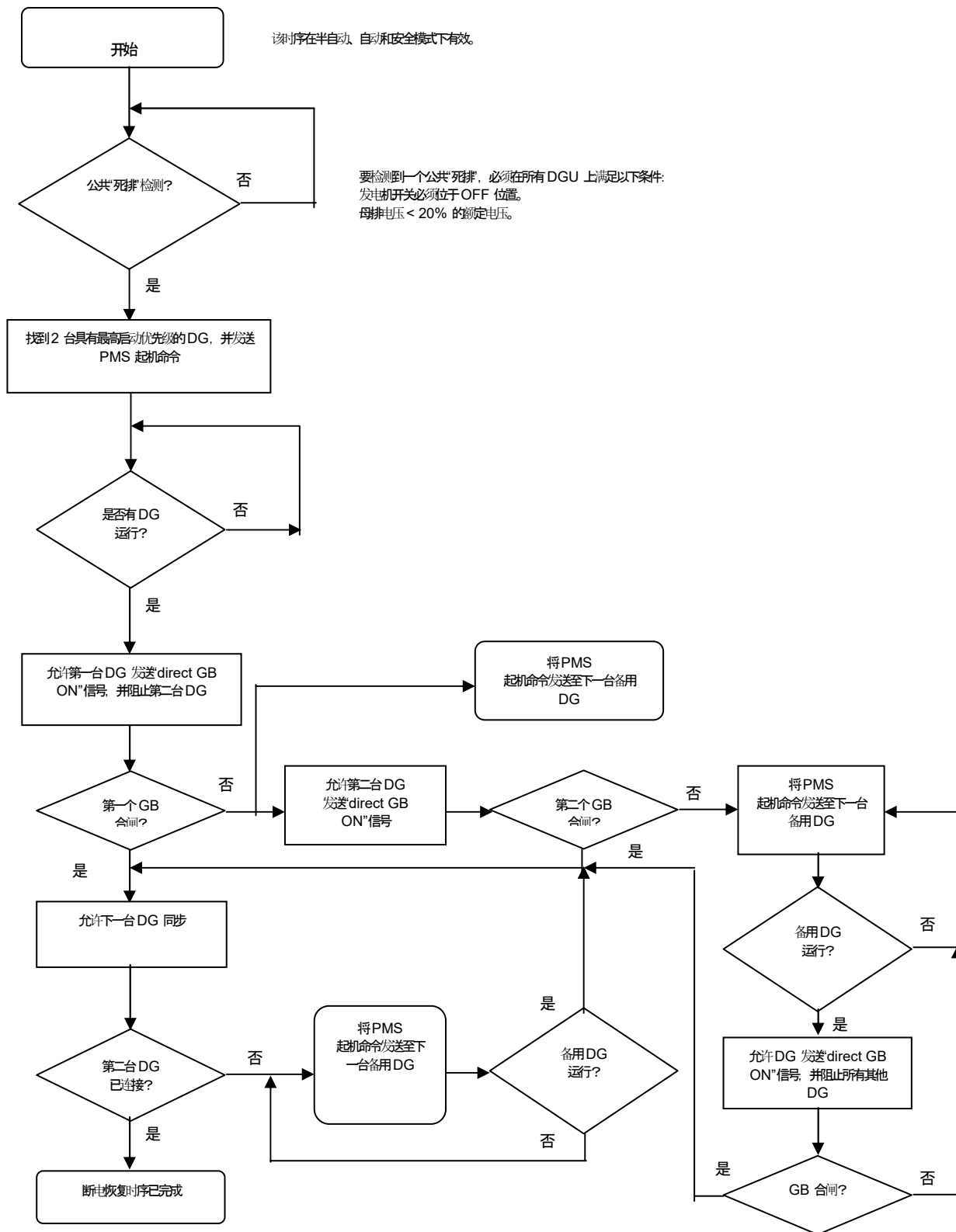
附录 16.2

根据负载 PMS 停机命令流程图



附录 16.3

断电启动时序流程图



免责声明

DEIF A/S 保留更改本文件内容的权利，且无需另行通知。

本文档的英文版本始终涵盖最近以及最新的产品信息。DEIF 不承担涉及译文准确性的相关责任，并且译文可能不与英文文档同步更新。如有差异，以英文版本为准。