



FICHE TECHNIQUE



DBC-1

Chargeur de batterie DEIF

- 12/24 V-5/10 A-230 V
- MTBF élevé > 60 000 h à 40°C
- Plage de température de fonctionnement de -25 °C à 70°C
 - Protection contre la surtension
 - Fonct. charge rapide/égalisation
 - Alarme en cas de panne



1. Informations générales

1.1 Champ d'application et avantages	3
1.1.1 Champ d'application.....	3
1.1.2 Avantages.....	4

2. Données techniques

2.1 Description des fonctions	5
2.1.1 Protections.....	5
2.1.2 Réduction de charge.....	5
2.1.3 Courbe caractéristique de charge.....	5
2.1.4 Alarme de panne du chargeur.....	5
2.1.5 Signalisation LED et état des relais d'alarme.....	6
2.1.6 Egalisation/charge rapide.....	7
2.2 Spécifications techniques	7
2.2.1 Données techniques.....	7
2.2.2 Spécifications de l'entrée.....	7
2.2.3 Spécifications de la sortie.....	8
2.2.4 Autres spécifications.....	9
2.2.5 Instructions de branchement.....	10

3. Spécifications physiques

3.1 Dimensions	11
3.1.1 Pour les versions 1205-1210 et 2405 :.....	11
3.1.2 Version 2410 :.....	11

4. Informations pour la commande

4.1 Pour commander un DBC-1	13
4.1.1 Spécifications pour les commandes.....	13
4.1.2 Avertissement.....	13

1. Informations générales

1.1 Champ d'application et avantages

1.1.1 Champ d'application

Alimentation DC

Le DBC-1 peut servir d'alimentation DC en raison d'une faible ondulation, d'au maximum 1,3%. Redémarrage automatique et protection contre la surcharge, les courts-circuits et l'inversion de polarité sont des fonctionnalités standard sur le DBC-1.

Chargeur de batterie

Le DBC-1 est le chargeur de batterie idéal. De façon générale il est recommandé pour le chargement des batteries au plomb (Pb) de ne pas dépasser 2 à 5% d'ondulation de tension, alors que l'ondulation maximale de tension pour le DBC-1 est de 1,3%. Le DBC-1 est conçu pour le chargement des batteries acide-plomb et gel. La tension de charge recommandée par cellule dans une batterie au plomb est de 2,3 V. La tension de charge sera de 13,8 V pour 6 cellules et de 27,6 V pour 12 cellules. Ces valeurs correspondent aux réglages d'usine du DBC-1 pour les applications 12 V et 24 V. Cette valeur de 2.3 V est également appelée charge d'entretien de la batterie. La charge d'entretien est la tension de charge recommandée pour maintenir la capacité de la batterie.

Charge rapide/égalisation

Cette fonction permet d'exploiter la pleine capacité de la batterie et de prolonger sa durée de vie. Cet objectif est atteint en augmentant la tension de charge par cellule de 0,1 à 0,15 V. Le DBC-1 augmente la tension totale de charge de 0,8 V pour les versions 12 V et de 1,6 V pour les versions 24 V, voir "**Egalisation/charge rapide**" dans le chapitre "**Description des fonctions**".

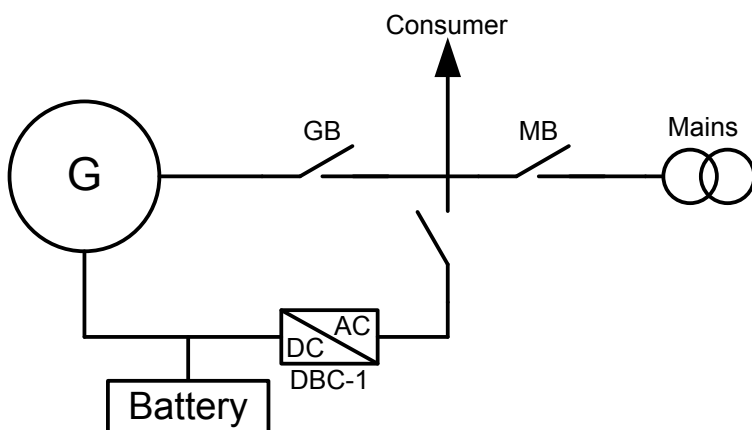
Cette fonction augmente la durée de vie de la batterie en induisant une différence de résistance interne, ce qui implique que certaines cellules ne se chargent pas totalement à la tension de charge normale sans cette fonction charge rapide/égalisation. Ces cellules se chargent si la tension par cellule s'accroît.

Fonctionnement en parallèle

Le DBC-1 peut être utilisé en parallèle avec d'autres chargeurs du même type et avec la même tension nominale. Le DBC-1 peut aussi fonctionner en parallèle avec un alternateur de charge.

Exemple d'application

La figure ci-dessous montre le chargeur de batterie connecté à une batterie et à un alternateur dans une application de générateur.



Chute de tension

Le chargeur peut être réglé de façon à compenser la chute de tension dans le câblage entre la batterie et le chargeur. Noter que l'intensité est égale à seulement 50% du courant nominal en cas d'utilisation de la fonction charge rapide/égalisation. Des exemples de chute de tension figurent dans le tableau ci-dessous.

Tableau 1.1 Exemples de chute de tension DC

Diamètre du câble en mm ²	Longueur en m	Courant de charge, A	Chute de tension dV*, V
0.75	5	10	2.5
1.00	5	10	1.8
1.50	5	10	1.2
2,50	5	10	0.7
0.75	5	5	1.25
1.00	5	5	0,9
1.50	5	5	0.6
2,50	5	5	0.35

* Pour une barre en cuivre fileté à 20°C.

La formule de calcul de la chute de tension est la suivante : $dV = \text{longueur} \times \text{intensité} \times \text{résistance du câble} \times 2$, ainsi doubler l'intensité ou la longueur fera également doubler la chute de tension.

Exemple : 1,5 mm², 5 m, 10 A => dV = 1,2 V

Réglage pour chargement de batterie au plomb : $27.6 + 1.2 = 28.8 \text{ V}$

1.1.2 Avantages

- Montage sur rail DIN et sur base (avec 4 trous de fixation)
- Haut niveau de protection contre la surtension
- LED puissance d'entrée OK, charge rapide et alarme
- Relais d'alarme à contacts
- Egalisation/charge rapide
- Refroidissement par convection. Absence de parties mobiles
- Protection de la sortie contre les courts-circuits
- Protection contre la surchauffe (réduction de charge par suite de température excessive)
- Protection contre l'inversion de polarité (automatique avec le MOSFET)
- Ondulation de la tension de sortie et bruit faibles
- Poids et volume réduits par rapport à des solutions comparables
- Entrée et sortie isolées galvaniquement, habituellement 4 kV
- Economique
- Rendement élevé
- Grande fiabilité (MTBF>60 000 heures. @ 40 °C/pleine charge)
- Taux de pannes faible, longue durée de vie
- Technologie SMD.

2. Données techniques

2.1 Description des fonctions

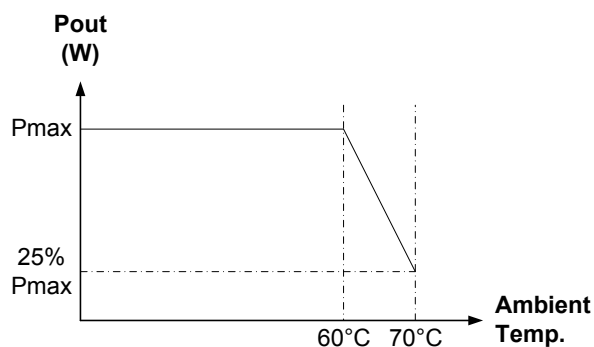
2.1.1 Protections

- Protection contre les courts-circuits et le fonctionnement hors-charge en continu
- Protection contre l'inversion de branchement et redémarrage automatique après correction
- Protection contre la surchauffe
- Protection contre les sous-tensions en entrée
- Protection contre les surtensions en sortie. L'appareil s'arrête en cas de surtension sur les bornes de sortie.

Une alarme apparaît dans tous les cas mentionnés ci-dessus.

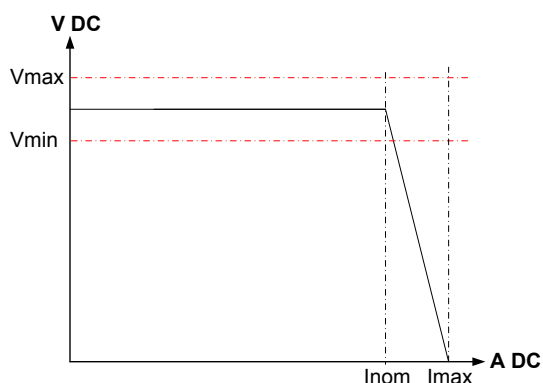
2.1.2 Réduction de charge

Le DBC-1 est doté d'une protection contre la surchauffe qui assure un fonctionnement sécurisé en toutes circonstances. La réduction de charge s'effectue à une température ambiante supérieure à 60°C selon une courbe linéaire, voir figure ci-dessous. Cette fonction permet de limiter l'influence des hautes températures sur la longévité du DBC-1.



2.1.3 Courbe caractéristique de charge

La tension de sortie est conservée tant que la charge n'excède pas le courant nominal. Une charge supérieure au courant nominal entraîne automatiquement une diminution de la tension de sortie selon une courbe caractéristique IU en accord avec DIN41772/ DIN41773 puissance limitée, comme l'illustre la figure ci-dessous.



2.1.4 Alarme de panne du chargeur

L'appareil a une sortie alarme à contact sec qui est fermée (excitée) en conditions de fonctionnement normales (pas de panne).

Le contact d'alarme reste ouvert en cas de :

- Défaut sur l'entrée de ligne ou sur le fusible en entrée
- Absence de tension en sortie

Le contact d'alarme fonctionne de façon intermittente en cas de :

- Panne due à un branchement inversé de la batterie
- - Surtension sur les bornes de sortie.

(Note : en cas de surtension batterie branchée, le relais d'alarme s'ouvre et est verrouillé dans cette position jusqu'à débranchement de la batterie)

2.1.5 Signalisation LED et état des relais d'alarme

Fonctionnalités	LED	Relais d'alarme
Fonctionnement normal	Vert	Fermé/excité
Fonctionnement hors-charge	Vert	Fermé/excité
Court-circuit sur la sortie	Off	Ouvert/désexcité
Branchement inversé	Vert-Rouge*)	Commutation ouvert/fermé *)
Surchauffe/réduction de charge	Vert	Fermé/excité
Absence de tension en entrée batterie branchée	Rouge	Ouvert/désexcité
Absence de tension en entrée batterie non branchée	Off	Ouvert/désexcité
Sous-tension en entrée	Rouge	Ouvert/désexcité
Surtension en sortie batterie branchée	Rouge	Ouvert/désexcité
Surtension en sortie batterie non branchée	Vert-Rouge*)	Commutation ouvert/fermé *)
Mode Charge rapide/égalisation	Bleu	Fermé/excité

*) Environ 0,5 s fermé/vert et 2,0 s ouvert/rouge.

Fonctions d'alarme

Rouge fixe :

- Défaut sur l'entrée de ligne ou sur le fusible en entrée
- Absence de tension en sortie

Clignotant entre rouge et vert :

- Panne due à un branchement inversé de la batterie
- - Surtension sur les bornes de sortie.

Charge rapide

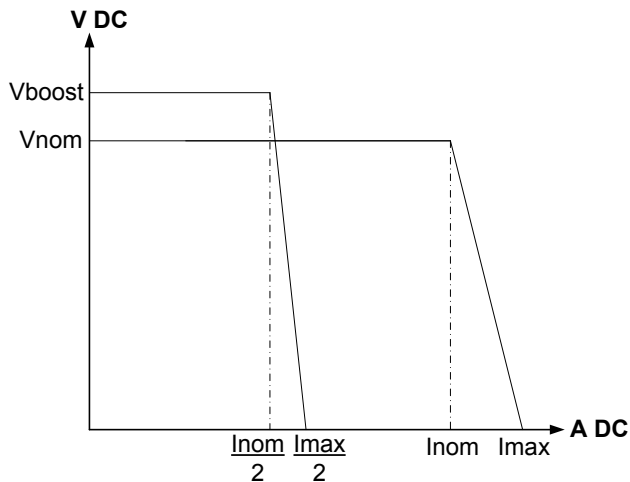
Bleu quand le mode charge rapide est activé.

Puissance d'entrée OK

Ce LED est vert fixe quand la tension sur les bornes de sortie est correcte.

2.1.6 Egalisation/charge rapide

L'égalisation est activée en produisant un court-circuit entre les bornes "moins" et "boost". Quand l'égalisation est activée, la tension de sortie augmente de 0,8V DC pour les versions 12V et de 1,6V pour les versions 24V. L'intensité diminue d'environ 50%.



INFO

L'égalisation est réservée aux batteries acide-plomb et ne convient pas aux batteries gel. Vérifier les spécifications du fabricant de batterie concernant la charge d'égalisation.

2.2 Spécifications techniques

2.2.1 Données techniques

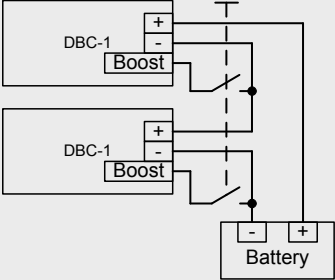
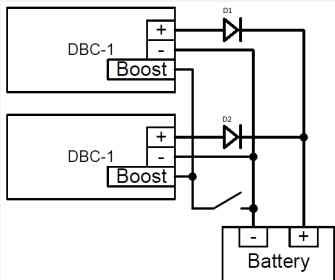
Cycle de service	Un cycle de service continu est possible.
Refroidissement	Convection
Entretien	Aucun
Court-circuit	Protection contre les courts-circuits continus
Fonctionnement hors-charge	Protection contre le fonctionnement hors-charge en continu
Montage	Rail DIN, EN 50022-35 ou 4 trous de vissage de Ø4,5 mm. Pour un refroidissement optimal, il faut impérativement se conformer à la position d'installation spécifiée, avec les bornes en-dessous. Si le montage est différent de celui-ci, une production inférieure est à prévoir, en fonction de la température ambiante. En cas de vibrations, il peut être nécessaire d'avoir recours au montage sur base plutôt qu'au montage sur rail DIN.
Distance nécessaire pour la convection	100 mm au-dessus et en dessous du DBC-1 30 mm de chaque côté

2.2.2 Spécifications de l'entrée

Tension en entrée	Modèles 230 V AC : 230 V AC +/- 15 %
Intensité maximum en entrée	1205 230 V AC : 0.60 A 1210 230 V AC : 1.20 A 2405 230 V AC : 1.20 A 2410 230 V AC : 2.20 A
Courant d'appel maximal	Climat froid : max. 20 A Climat chaud : max. 100 A
Plage de fréquence	47 à 63 Hz (alimentation)

Facteur de puissance (Cos φ)	1205 230 V AC : 0,43 capacitif 1210 230 V AC : 0,43 capacitif 2405 230 V AC : 0,55 capacitif 2410 230 V AC : 0,54 capacitif
Fusible	Fusible d'entrée : fusible de sécurité interne (non remplaçable) Si le fusible saute, le chargeur s'arrête. Seul DEIF peut fournir un fusible de remplacement.

2.2.3 Spécifications de la sortie

Tension en sortie	<p>Pour les versions 1205 et 1210 Réglage d'usine 13,8 V DC +/- 1 % Paramétrable entre 12,6 et 15,1 V DC</p> <p>Pour les versions 2405 et 2410 : Réglage d'usine 27,6 V DC +/- 1 % Paramétrable entre 25,2 et 30,2 V DC</p> <p>(Peut être réglé avec un potentiomètre rotatif)</p>
Utilisation en série	<p>12 V + 12 V = 24 V DC : Possible 12 V + 24 V = 36 V DC : Impossible 24 V + 24 V = 48 V DC : Possible</p> 
Fonctionnement en parallèle	<p>5 A + 5 A = 10 A DC Possible 5 A + 10 A = 15 A DC Possible 10 A + 10 A = 20 A DC Possible</p> <p>Il est recommandé de monter deux diodes comme indiqué sur le schéma. Et ce, pour éviter des erreurs sur le signal de sortie.</p> 
Intensité en sortie	<p>Pour les versions 1205 et 2405: Intensité nominale: 5.0 A Intensité maximale (court-circuit): 6.0 A</p> <p>Pour les versions 1210 et 2410: Intensité nominale: 10.0 A Intensité maximale (court-circuit): 12.0 A</p>

Courant de retour	Dans le cas où la batterie est branchée sans tension en entrée, il y a retour de courant de la batterie vers le chargeur. Ce courant est de 8 mA max. pour les modèles 12 V et 5 mA max pour les modèles 24 V.
Ondulation de la tension de sortie	<1,3% de la tension nominale à 10 Hz-100 kHz.

2.2.4 Autres spécifications

Bruit	0.8 Vp-p type @ 10 Hz-100 MHz.
Rendement	1205 230 V AC 0,83 % 1210 230 V AC 0,83 % 2405 230 V AC 0,85 % 2410 230 V AC 0,86 %
Régulation	Régulation de ligne : Tous les produits ont une régulation de 1% max. dans les plages d'entrée de ligne suivantes Modèles 230 V AC : 230 V AC ±15 % Régulation de charge : Tous les produits ont une régulation de charge de 1% max. dans la plage 0 à pleine charge.
Dyna- mique	<2 ms avec une distribution de charge de 10 à 90% du courant nominal, crêtes <2%
EMC	IEC/EN 61000-6-4 vers. 115 V et 230 V IEC/EN 61000-6-1 vers. 115 V et 230 V IEC/EN 61000-6-2 vers. 115 V et 230 V Suppression RFI : Selon EN55011 classe B Décharge électrostatique ESD : Décharge de contact 4kV IEC/EN 61000-4-2 : 8 kV décharge à l'air libre Champs électromagnétiques : 10 V/m selon IEC/EN 61000-4-3 Salves selon IEC/EN 61000-4-4 : ports 2 kV AC/DC Surtension transitoire IEC/EN 61000-4-5 : Mode différentiel (DM) 1 kV, mode commun (CM) 2 kV
MARQUAGE CE	Tous les modèles de DBC-1 sont marqués CE selon les directives CEM et Basse Tension. Cependant, les commentaires suivants, concernant la directive EN-61000-3-2, s'appliquent et doivent être observés à l'installation du DBC-1: Si le DBC-1 avec alimentation de 230V AC est intégré dans un appareil ayant une puissance nominale AC de 1kW ou plus, la directive EN 61000-3-2 ne s'applique pas. Si le DBC-1 avec alimentation de 230V AC est intégré dans un appareil ayant une puissance nominale AC de moins de 1kW, la directive EN 61000-3-2 doit être respectée par le constructeur de l'appareil. Dans ce cas, pour l'appareil contenant le DBC-1 avec alimentation de 230 V AC, le marquage CE concernant la directive EN 61000-3-2 est à la charge du constructeur. Toutes les autres parties du marquage CE fourni par DEIF restent valides. Sinon, la permission de connecter le DBC-1 avec alimentation 230V AC doit être accordée par les autorités responsables du réseau électrique local du lieu d'installation du DBC-1, suivant EN 61000-3-2, clause 4. Dans ce cas, l'intégralité du marquage CE fourni, y compris selon EN 61000-3-2, est valide.
Sécurité	IEC EN 60950/IEC EN 61010-1 Protection : Classe I Niveau de protection: IP20 Courant de fuite : <0,75 mA (50 à 60 Hz ± 5 %)
Température	-25 à 70 °C (en fonctionnement, avec espace libre) Note : la réduction de charge commence à 60°C

	-40 à 85 °C (stockage)
Humi- dité	0-95% R.H. (en fonctionnement, sans condensation)

 **Attention ! En cas de température ambiante et de charge élevées, le dissipateur de chaleur peut devenir très chaud.**

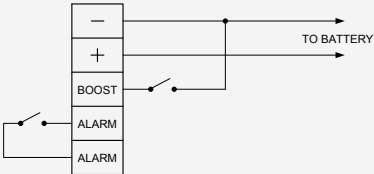
Séparation galvanique

Les valeurs d'isolement électrique en fonction des groupes figurent dans le tableau suivant :

	Sortie DC	Entrée charge rapide	Sortie d'alarme
Entrée réseau	4 kV	4 kV	4 kV
Sortie d'alarme	2.5 kV	2.5 kV	X
Terre	500 V AC	500 V AC	2.5 kV
Sortie DC	X	X	2.5 kV

2.2.5 Instructions de branchement

Voir le cache de l'unité (impression)

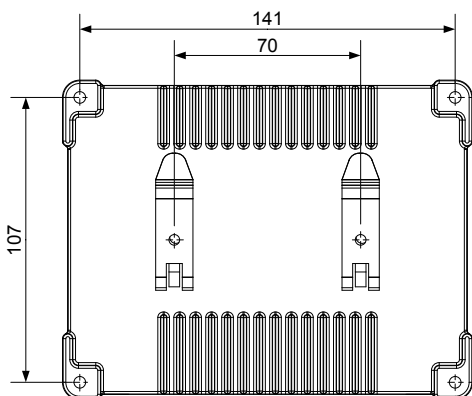
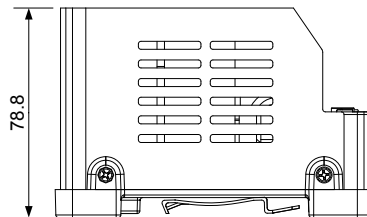
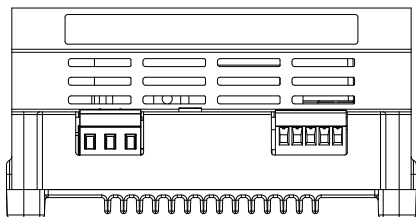
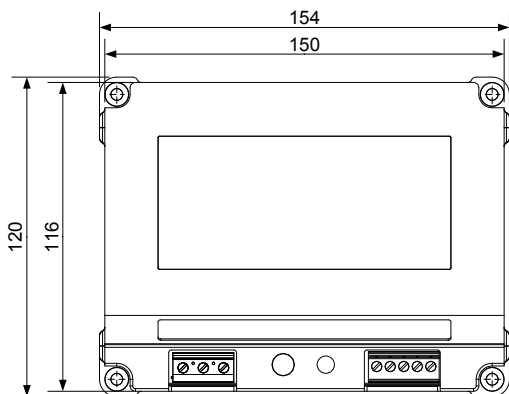
Bornes	Primaires max.: 2,5 mm ² Secondaires max.: 2,5 mm ²						
Les bornes principales	<table border="1"> <tr> <td>L</td> <td>- Mains Line input.</td> </tr> <tr> <td>N</td> <td>- Mains Neutral input.</td> </tr> <tr> <td>PE</td> <td>- Protective Earth input. ⊕</td> </tr> </table> <p>PE sur le DBC-1 doivent être connectées à la protection terre du tableau.</p>	L	- Mains Line input.	N	- Mains Neutral input.	PE	- Protective Earth input. ⊕
L	- Mains Line input.						
N	- Mains Neutral input.						
PE	- Protective Earth input. ⊕						
Bornes secondaires	 <p>(-) : Sortie négative vers la batterie (+) : Sortie positive vers la batterie Alarme : Sortie contact d'alarme Capacité du contact d'alarme: 3 A 250V AC.</p>						

3. Spécifications physiques

3.1 Dimensions

3.1.1 Pour les versions 1205-1210 et 2405 :

Boîtier	Cache en polycarbonate au-dessus et base en alliage d'aluminium.
Poids	1205 : 0.68 kg (1.5 lbs) 1210 et 2405 : 0.74 kg (1.6 lbs)
Dimensions (LxHxP)	154 mm (6.06") x 120 mm (4.72") x 79 mm (3.10")

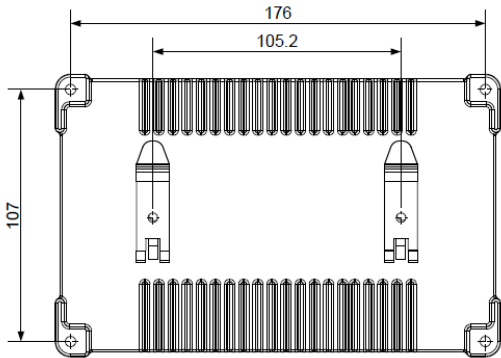
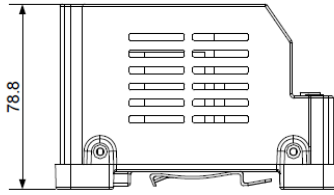
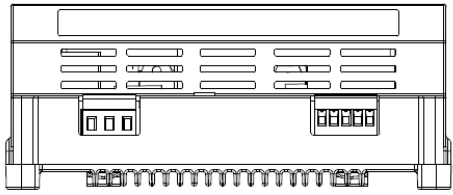
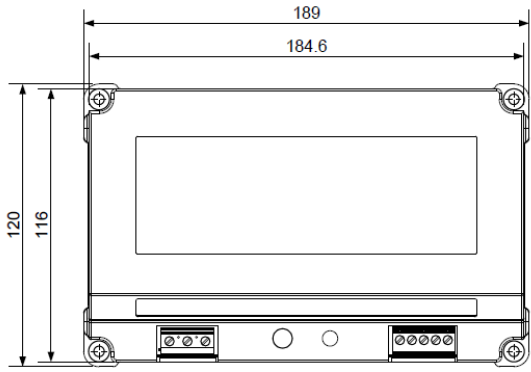


Toutes les dimensions sont exprimées en mm.

3.1.2 Version 2410 :

Boîtier	Cache en polycarbonate au-dessus et base en alliage d'aluminium.
Poids	2410 : 0.85 kg (1.87 lbs)
Dimensions	189 mm (7.44") x 120 mm (4.72") x 79 mm (3.10")

(LxHxP)



Toutes les dimensions sont exprimées en mm.

4. Informations pour la commande

4.1 Pour commander un DBC-1

4.1.1 Spécifications pour les commandes

Type - tension de sortie - intensité de sortie - alimentation

Exemple : DBC-1 - 24 V DC - 5 A - 230 V AC

4.1.2 Avertissement

DEIF A/S se réserve le droit de modifier ce document sans préavis.

La version anglaise de ce document contient à tout moment les informations actualisées les plus récentes sur le produit. DEIF décline toute responsabilité quant à l'exactitude des traductions. Il est possible que celles-ci ne soient pas mises à jour en même temps que le document en anglais. En cas de divergence, la version anglaise prévaut.