



-power in control

Delomatic 4 DM-4 Land/DM-4 Marine



Guide de mise en service Volume 2, chapitre 27



DEIF A/S · Frisenborgvej 33 · DK-7800 Skive · Tel.: +45 9614 9614 · Fax: +45 9614 9615 · info@deif.com · www.deif.com

Document no.: 4189232127C

Table des matières

27. GUIDE DE MISE EN SERVICE..... 3

DEBOGUEZ LES ALARMES SYSTEME AVANT DE PARAMETRER LE DELOMATIC 4

REGLAGE DES PARAMETRES AC DE BASE 5

PARAMETRER LES FONCTIONS DE PROTECTION DES GENERATEURS..... 5

PARAMETRAGE DES FONCTIONS DE CONTROLE AUTOMATIQUE DU GENERATEUR 7

CONFIGURATION DES PARAMETRES COMMUNS DU CONTROLE DU SYSTEME DE GESTION D'ENERGIE (PMS)..... 11

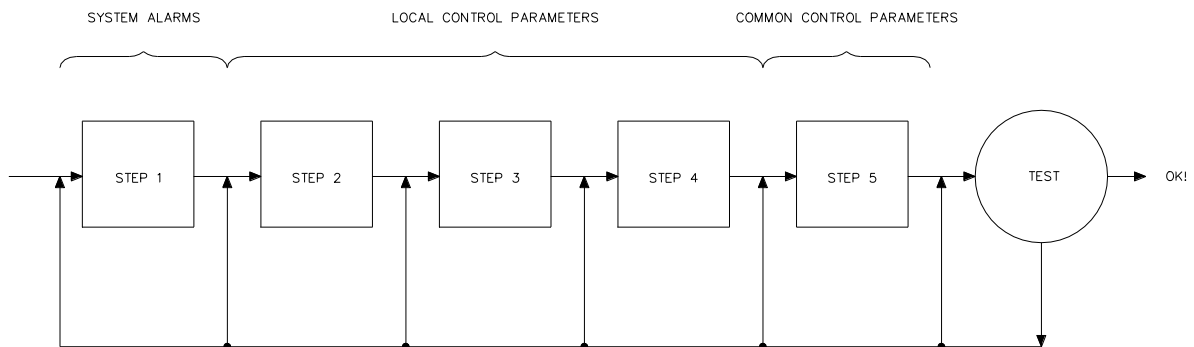
27. Guide de mise en service

Le but de ce guide est d'aider l'opérateur à effectuer la mise en service du système DELOMATIC de manière aussi rapide et efficace que possible, par le biais de conseils et de suggestions.

Pour ce faire, nous vous suggérons ce qui suit pour planifier la mise en service.

Le plan de mise en service comprend deux tâches majeures :

- Effectuer le débogage/paramétrage du système DELOMATIC étape par étape
- Réduire le nombre de messages d'alarme confus et hors-sujet



Plan proposé pour le paramétrage et la mise en service du système DELOMATIC

Le plan de mise en service implique le lancement de cinq étapes :

- Etape 1 : Dépannage de toutes les alarmes système actives (le cas échéant)
- Etape 2 : Vérification du paramétrage des réglages AC de base
- Etape 3 : Paramétrage des fonctions de protection de générateur locales
- Etape 4 : Réglage des paramètres des fonctions de contrôle automatique de générateur
- Etape 5 : Paramétrage des fonctions courantes du contrôle automatique du système de gestion d'énergie (PMS)
- *Les tests finaux de mise en service*

Dans l'ensemble, en suivant les précautions et suggestions contenues dans ce guide, les ingénieurs de mise en service peuvent gagner un temps précieux pendant le paramétrage, mais également pendant les essais de réception.

Pour minimiser le travail pendant les essais du système, un mode spécial de test peut être utilisé. Cette fonction est particulièrement utile pendant la vérification de la transmission du signal d'alarme du Delomatic aux systèmes d'alarme et de surveillance.

- Structure VTA (VTA = Valeurs, Temporisations, Alarmes) "**TEST MODE**"

L'alarme dont l'ID est sélectionné dans la configuration sera déclenchée quand le mode test est activé.



Le mode TEST est activé seulement pendant la temporisation définie dans la structure VTA. Il est ensuite automatiquement réinitialisé.

Déboguer les alarmes système avant de paramétrer le DELOMATIC

Il est possible que le système DELOMATIC génère un certain nombre d'alarmes quand les DGU (unités générateur DEIF) sont alimentés pour la première fois. Il est aussi possible que certaines de ces alarmes soient des alarmes système.

L'étape 1 du plan de mise en service consiste à identifier, s'il y en a, les alarmes système activées, puis de trouver et d'éliminer les causes de ces alarmes. C'est important, car des alarmes système actives indiquent que le ou les DGU ont une défaillance interne ou externe (par exemple de câblage, etc.) qui pourrait compromettre le fonctionnement sûr et/ou correct du système DELOMATIC.

Les alarmes système sont générées par les fonctions de surveillance interne du système DELOMATIC, comme :

- La surveillance du réseau ARC
- La surveillance de la communication entre les DGU (unités générateur DEIF) et leurs écrans
- La surveillance des signaux de retour d'information de position des disjoncteurs
- La surveillance de la configuration matérielle dans les DGU (surveillance des E/S)
- La surveillance de l'alimentation
- La surveillance des unités multi-transducteurs dans les cartes SCM
- La surveillance de câble



Les fonctions actives de surveillance interne du système DELOMATIC sont décrites dans le chapitre CONTROLE DE GENERATEUR.

Pour pouvoir tester toutes les alarmes et fonctions mises en oeuvre, les points de consigne suivants peuvent être activés à tout moment, simplement en sélectionnant le numéro d'alarme souhaité. La fonction d'alarme correspondant au numéro d'alarme choisi est alors activée.

- Structure VTA (Valeurs, Temporisations, Alarmes) "**ALARM TEST**"

Débogage des alarmes système

Les alarmes système peuvent être déclenchées par nombre de défauts de nature diverse, par exemple :

- Des défauts dans le câblage des DGU
- Une mauvaise compréhension des fonctionnalités d'un signal en entrée
- Des défauts dans l'installation ou les connexions du réseau ARC

Chaque fonction de surveillance du système possède son propre message d'alarme avec des informations sur le défaut système. Suivre la procédure étape par étape ci-dessous pour déboguer tous les messages d'alarme système et les défauts correspondants.

1. Faire défiler tous les messages d'alarme dans la liste et identifier les alarmes système. Consulter la *liste des alarmes* pour identifier les alarmes système. (N'oubliez pas d'acquitter les alarmes système).

Suggestion : faire une liste de toutes les alarmes système actives.

2. Consulter la *liste des alarmes* pour comprendre chaque message d'alarme. Chaque message d'alarme possède en outre une référence qui indique où trouver, dans le manuel utilisateur, une description des conditions ayant déclenché l'alarme.
3. Dépanner une par une toutes les alarmes système actives. Pour que l'utilisateur puisse

effectuer le dépannage, il est recommandé de lire la description de chaque alarme système, car cette description permet de comprendre les conditions qui ont déclenché l'alarme.

4. Une fois le dépannage des alarmes système terminé, vérifier que toutes les alarmes système ont bien disparu. Faire défiler les messages d'alarme encore une fois pour s'assurer qu'aucune nouvelle alarme système ne soit apparue pendant le dépannage des alarmes système précédentes, et répéter la procédure le cas échéant.

Réglage des paramètres AC de base

L'étape 2 du plan de mise en service consiste à vérifier si les réglages AC de base correspondent aux valeurs caractéristiques de la centrale.

Le système DELOMATIC dépend des réglages des paramètres AC de base. Ces paramètres AC sont des points de consigne de référence importants, utilisés par *toutes* les fonctions mises en oeuvre dans système DELOMATIC, comme par exemple la fonction de surveillance du jeu de barres ou celles de protection de générateur.

Réglage des paramètres AC de base pour les cartes SCM

Les réglages AC de base suivants sont *toujours* disponibles dans le système DELOMATIC :

- La tension nominale phase-phase
- La puissance complexe nominale
- Le facteur de puissance nominal
- Le rapport TC primaire
- Le rapport TC secondaire
- Le rapport TP primaire
- Le rapport TP secondaire

Consulter le chapitre CONTROLE DE GENERATEUR pour plus d'informations.

Paramétrer les fonctions de protection des générateurs

L'étape 3 du plan de mise en service consiste à paramétrer les mesures de surveillance et de protection en fonction des limites voulues, et d'effectuer ainsi le bon choix entre les fonctions mises en oeuvre.

Il est possible d'obtenir

- la sélection de valeur (limite)
- la sélection de temps

ou

- les deux à fois

Toutes les fonctions de protection et de surveillance citées ci-dessous sont disponibles pour chaque DGU :

- Inhibition d'alarme de la surveillance de moteur - chapitre PROTECTION DE GENERATEUR
- Surveillance intégrée du jeu de barres - chapitre PROTECTION DE GENERATEUR
- Fonctions de protection intégrées du générateur - chapitre PROTECTION DE GENERATEUR
- Protection contre les courts-circuits - chapitre PROTECTION DE GENERATEUR
- Déconnexion des groupes de charge non-essentielle - chapitre PROTECTION DE GENERATEUR

Deux paramètres du système peuvent être impliqués dans de nombreuses fonctions de

surveillance et de protection :

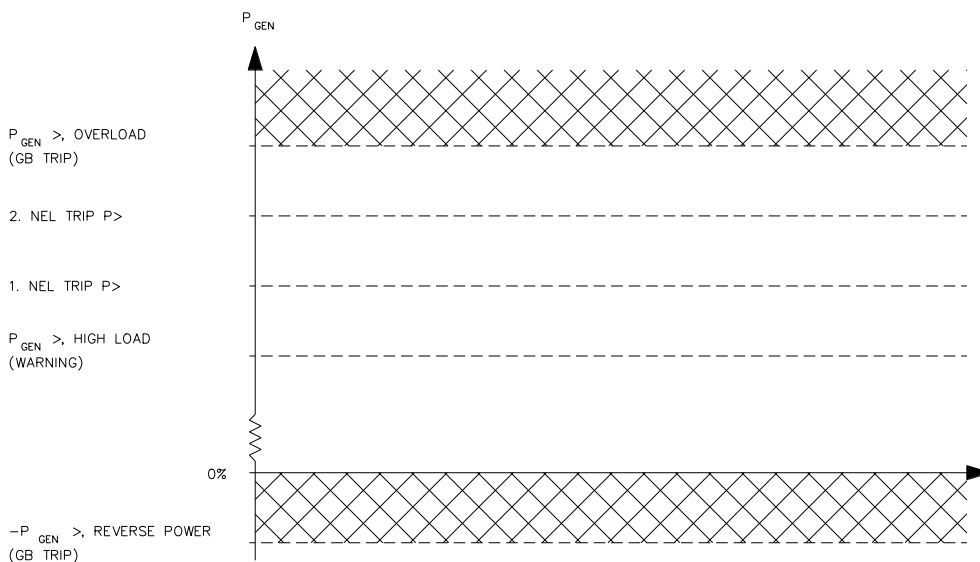
- La puissance réelle du générateur
- La fréquence du jeu de barres

Sélection du paramétrage de la protection de la puissance réelle

Les fonctions suivantes gèrent toutes la surveillance ou la protection de *la production de puissance réelle du générateur* :

- Surveillance et protection de la puissance réelle du générateur
 $P_{GEN} >$ (4 étapes), *avertissement et déclenchement du GB (disjoncteur du générateur)*
- Protection contre le retour de puissance
 $-P_{GEN} >$, *déclenchement du GB*
- Déconnexion des groupes de charge non-essentielle suite à une charge trop élevée au générateur

L'illustration ci-dessous montre dans quelle séquence les mesures de protection du jeu de barres *pourraient* être paramétrées pour effectuer le bon choix de puissance réelle (en valeur).



Comment effectuer le bon choix entre les fonctions de protection de la puissance réelle

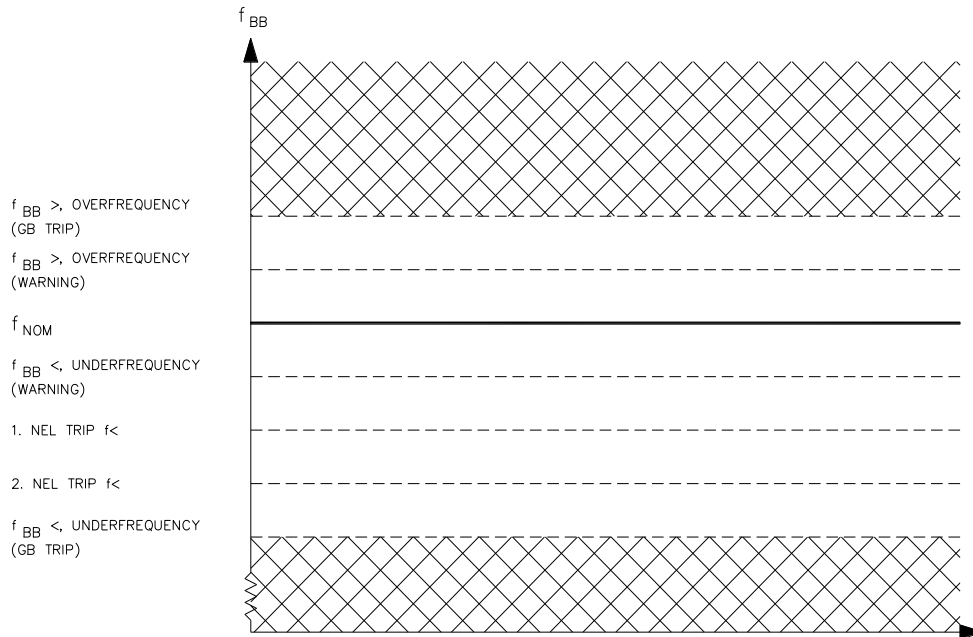
Outre le bon choix de puissance réelle, il est aussi possible de paramétrer la cohérence de temps en utilisant les temporisations d'alarmes correspondantes.

Sélection du paramétrage de la protection de fréquence

Les fonctions suivantes gèrent toutes la surveillance ou la protection de *la fréquence du jeu de barres* :

- Surveillance de la surfréquence au jeu de barres
Avertissement et déclenchement du GB (disjoncteur de générateur)
- Surveillance de la sous-fréquence au jeu de barres
Avertissement et déclenchement du GB (disjoncteur de générateur)
- Déconnexion des groupes de charge non-essentielle suite à une fréquence trop basse au jeu de barres

L'illustration ci-dessous montre dans quelle séquence les mesures de protection du jeu de barres *pourraient* être paramétrées pour obtenir le bon choix de fréquence (en valeur).

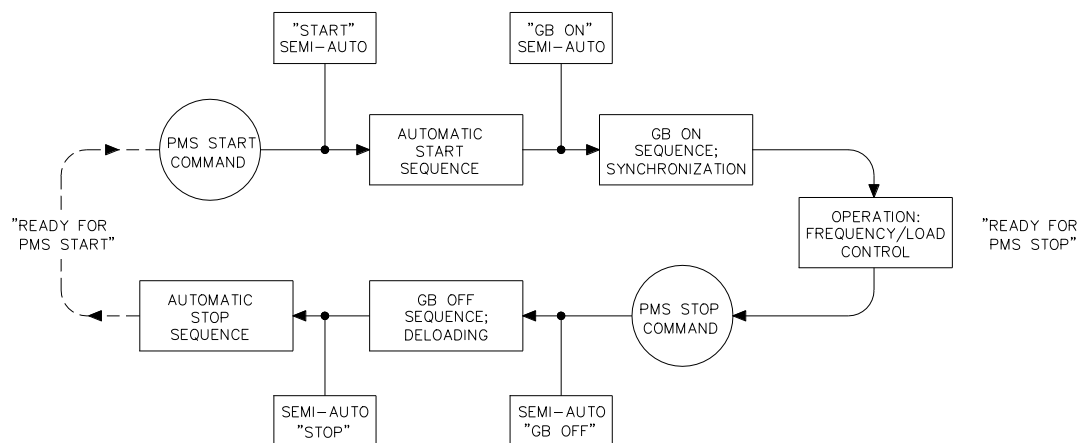


Comment effectuer le bon choix entre les fonctions de protection de fréquence

Outre le bon choix de fréquence, il est aussi possible de paramétrer la cohérence de temps en utilisant les temporisations d'alarmes correspondantes.

Paramétrage des fonctions de contrôle automatique du générateur

L'étape 4 du plan de mise en service consiste à paramétrer les séquences automatiques, utilisées pour mettre en oeuvre le contrôle distribué de chaque générateur.



Les séquences automatiques sont contenues dans le cycle de fonctionnement d'un générateur

Pour programmer les fonctions automatiques de contrôle de générateur, consulter le chapitre

CONTROLE DE GENERATEUR pour des informations détaillées sur :

- La séquence de démarrage
- La séquence GB ON
- Le contrôle de fréquence/charge pendant le fonctionnement
- La séquence GB OFF
- La séquence d'arrêt

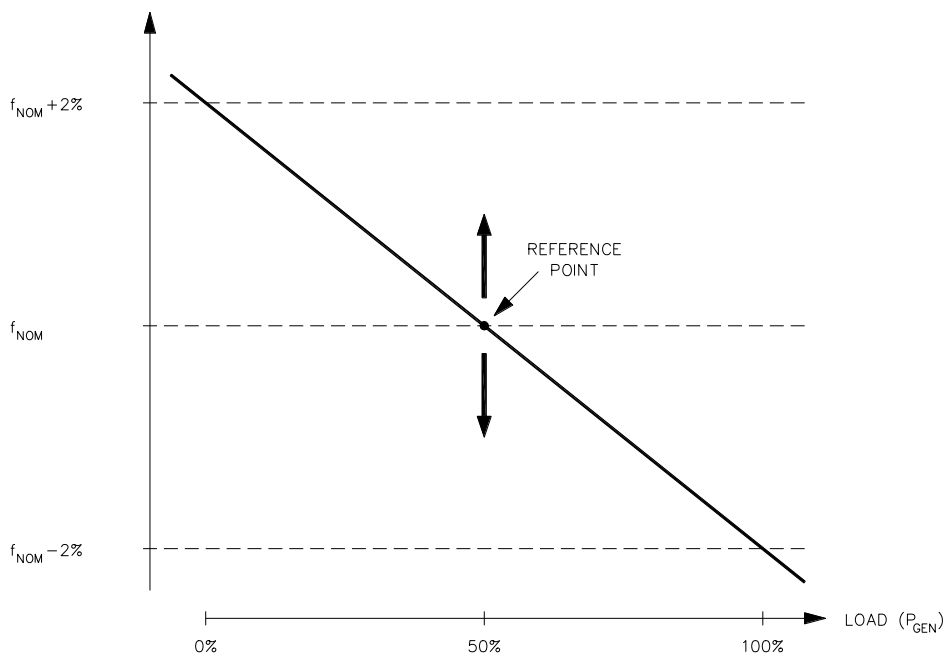
De par la complexité du contrôle de fréquence/charge pendant le fonctionnement, le paramétrage des contrôleurs de fréquence et de charge est explicité dans le texte suivant :

- Réglage du statisme de vitesse pour les régulateurs de vitesse
- Comment le contrôle de fréquence/charge est géré par le système DELOMATIC
- Paramétrage des contrôleurs de fréquence/charge dans les DGU :
 - Réglages de départ recommandés pour les régulateurs de vitesse électroniques
 - Réglages de départ recommandés pour les régulateurs de vitesse mécaniques

Réglage du statisme de vitesse pour les régulateurs de vitesse

Les contrôleurs de fréquence et de charge ne peuvent fonctionner que si les régulateurs de vitesse correspondants disposent d'un *mode statisme de vitesse*.

Les DGU contrôlent la fréquence et la charge en déplaçant le point de référence vers le haut ou vers le bas (en termes de fréquence)



Réglage recommandé du statisme de vitesse pour les régulateurs de vitesse

Il est recommandé de régler la plage du statisme de vitesse à au moins 4% de la fréquence nominale (f_{NOM}).



Une plage de statisme de vitesse inférieure à 4% peut entraîner une boucle de contrôle dynamique trop rapide et donc une centrale d'énergie instable.

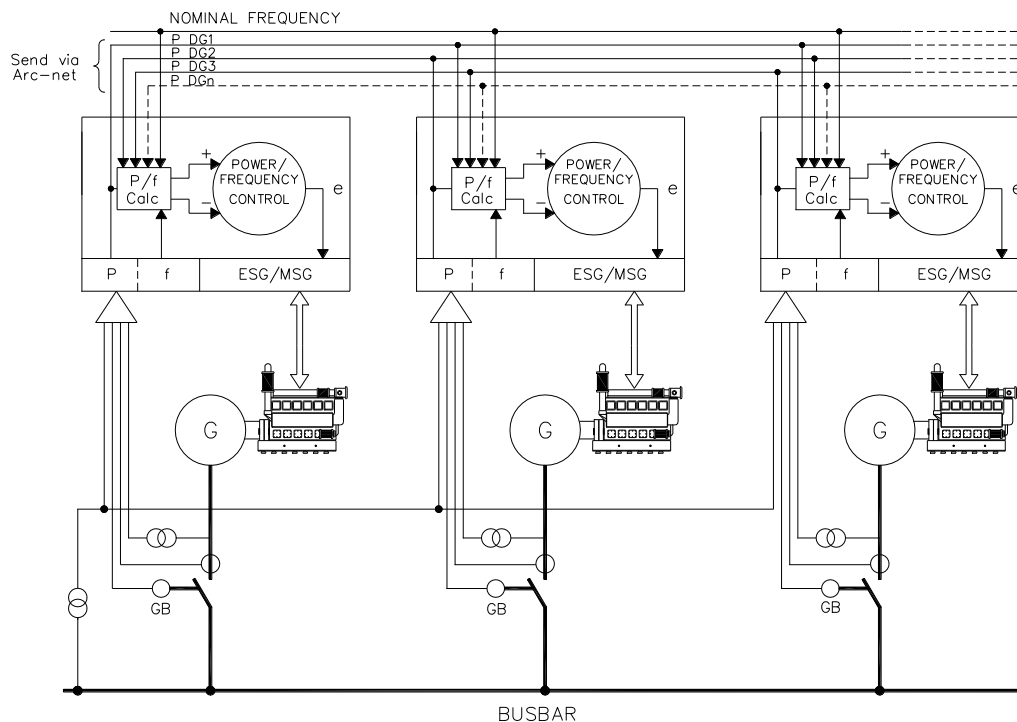
Une plage de statisme de vitesse supérieure à 4% peut entraîner une boucle de contrôle dynamique trop lente.

Cohérence entre les contrôleurs de fréquence et de charge

Chaque DGU possède :

- Un contrôleur de fréquence, *utilisé quand le DGU exécute le contrôle de fréquence et pendant la synchronisation*
- et
- un contrôleur de charge, *utilisé quand le DGU exécute le contrôle de charge*

Le contrôle de fréquence et de charge est géré par tous les DGU en fonctionnement, par transmission de la puissance venant de chaque DGU, et un point de référence est ainsi calculé pour chacun d'entre eux.



Principe de fonctionnement du contrôle de fréquence géré par le système DELOMATIC

Les réglages du contrôleur de fréquence déterminent le comportement dynamique du point de référence de la puissance réelle.



Il est donc recommandé de paramétrer les contrôleurs de charge avec une réponse dynamique environ 2 fois plus rapide que les contrôleurs de fréquence.

Paramétrage des contrôleurs de fréquence et de charge

Chaque contrôleur de fréquence (f-) et de charge (P-) possède 3 points de consigne paramétrables.

	Contrôleur F	Contrôleur P	Description
•	DG f-GAIN IDLE	-	Le gain proportionnel du contrôleur (l'amplification du contrôleur) Utilisé seulement quand le disjoncteur du générateur est ouvert
•	DG f-GAIN	DG P-GAIN	Le gain proportionnel du contrôleur (l'amplification du contrôleur)
•	DG f/P-PULS TIME	DG f/P-PULS TIME	L'intervalle de temps entre chaque mise à jour des sorties du contrôleur (détermine la fréquence de balayage interne)
•	DG f-DEAD BAND	DG P-DEAD BAND	La bande morte (aucune régulation n'a lieu dans cette plage)

Dans l'ajustement de la réponse dynamique du système, il est fortement recommandé de seulement régler un type de point de consigne à la fois, de préférence "DG f-GAIN IDLE", "DG f-GAIN" et "DG P-GAIN".

Si la réponse de fréquence est trop rapide, diminuer les valeurs de "DG f-GAIN" dans tous les DGUs.

Si la réponse de fréquence est trop lente, augmenter les valeurs de "DG f-GAIN" dans tous les DGUs.



Si des générateurs ont une réponse trop rapide à la répartition de charge, diminuer les valeurs de "DG P-GAIN" dans leurs DGU.

Si des générateurs ont une réponse trop lente à la répartition de charge, augmenter les valeurs de "DG P-GAIN" dans leurs DGU.

Réglages de départ recommandés pour les régulateurs de vitesse électroniques

Si le régulateur de vitesse en question est électronique, il est recommandé d'utiliser les réglages de départ suivants :

- DG f-GAIN 30
- DG f-PULS TIME 250 ms

- DG P-GAIN 50
- DG P-PULS TIME 250 ms

En utilisant les réglages de départ ci-dessus, il devrait être possible dans la plupart des cas de mettre au point la centrale d'énergie uniquement au moyen des points de consigne "DG f-GAIN" et "DG P-GAIN".

Réglages de départ recommandés pour les régulateurs de vitesse mécaniques

Si le régulateur de vitesse en question est mécanique, il est recommandé d'utiliser les réglages de départ suivants :

- DG f-GAIN 30
- DG f-PULS TIME 1000 ms

- DG P-GAIN 50
- DG P-PULS TIME 1000 ms



Le "ratio" entre fréquence et S_{NOM} , quand le générateur est dans la bande morte, dépend de la "pente" du statisme de vitesse.

Configuration des paramètres communs du contrôle du système de gestion d'énergie (PMS)

L'étape 5 du plan de mise en service consiste à configurer les paramètres communs des fonctions de gestion d'énergie (PMS), utilisés pour mettre en oeuvre le contrôle commun du système DELOMATIC

Pour programmer les fonctions automatiques de contrôle de générateur, consulter le chapitre UNITE DE CONTROLE DE SYSTEME D'ENERGIE pour des informations détaillées sur :

- La fonction marche/arrêt en fonction de la charge
- La sélection de la priorité marche/arrêt
- La répartition de charge asymétrique (si disponible)
- La séquence de blackout
- La connexion conditionnelle des gros consommateurs (si disponible)

Du fait de l'importance de la séquence de démarrage sur blackout, la cohérence entre la temporisation "DEAD BUSBAR" (jeu de barres mort) et les fonctions de surveillance du jeu de barres fait l'objet du texte ci-dessous.

Effectuer le bon choix entre le démarrage sur blackout et les alarmes du jeu de barres

Tous les générateurs qui ont une séquence active de blocage de GB (disjoncteur de générateur), déclenchement de GB et alarme d'arrêt immédiat ne seront *pas* démarrés ou synchronisés pendant la séquence de blackout.

Il est donc très important que la séquence de blackout soit initiée avant que toutes les autres alarmes qui pourraient être générées par la situation de blackout au jeu de barres, parce que celles-ci *bloqueraient le démarrage des générateurs*.

Ceci est accompli en maintenant la temporisation de la détection commune de blackout plus courte que les temporisations d'alarme suivantes :

- Structure VTA "f-BB< SUPERV."
- Structure VTA "f-BB> SUPERV."
- Structure VTA "U-BB< SUPERV."
- Structure VTA "U-BB> SUPERV."
- Structure VTA "f-BB< PROT."
- Structure VTA "f-BB> PROT."
- Structure VTA "U-BB< PROT."
- Structure VTA "U-BB> PROT."



La temporisation d'alarme est livrée avec les réglages d'usine.

Sous réserve de modifications.