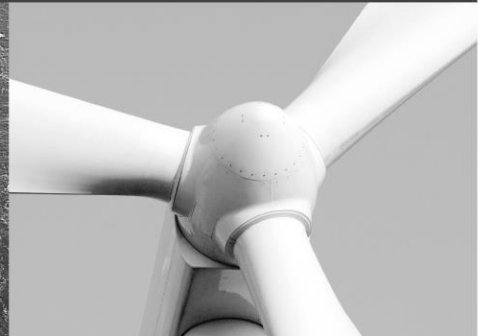




-power in control



Delomatic 4 DM-4 Land/DM-4 Marine



Unité de Gestion d'Energie Volume 2, chapitre 16



DEIF A/S · Frisenborgvej 33 · DK-7800 Skive
Tel.: +45 9614 9614 · Fax: +45 9614 9615
info@deif.com · www.deif.com

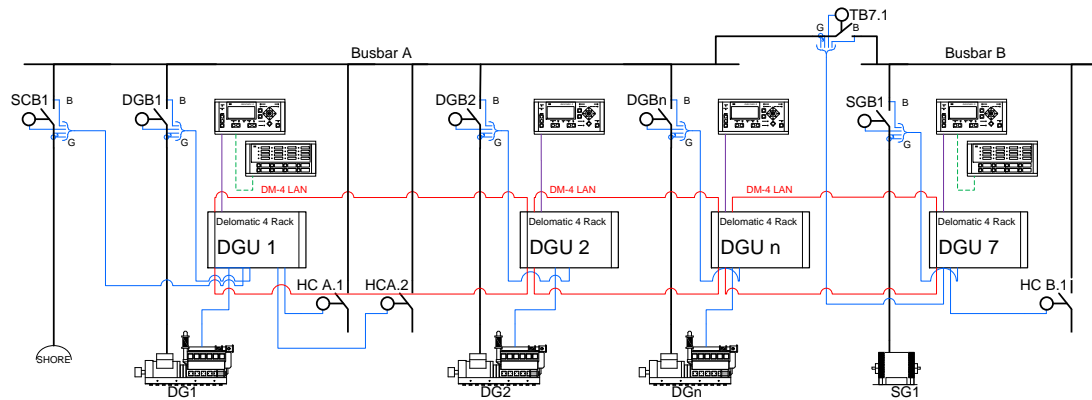
Document no.: 4189232116E

Table des matières

16. UNITE DE GESTION D'ENERGIE.....	3
FONCTION MARCHE/ ARRET EN FONCTION DE LA CHARGE	4
SELECTION DE LA PRIORITE MARCHE/ ARRET	9
CONTROLE DE FREQUENCE DE LA CENTRALE	12
FONCTION BLACKOUT	16
CONNEXION CONDITIONNELLE DES GROS CONSOMMATEURS (OU HC)	18
INTERFACE DE CONTROLE DE PROPULSEUR	22
ANNEXE 16.1	25
ANNEXE 16.2	26
ANNEXE 16.3	27

16. Unité de Gestion d'Energie

Le système de gestion d'énergie est basé sur plusieurs racks Delomatic. Chaque rack est contrôlé par plusieurs modules logiciels.



Le système de gestion d'énergie ou PMS (Power Management System) dans le système DM-4 fonctionne comme **une unité intégrée dans les DGU du PMS**.

L'interface PMS dans chaque DGU (unité générateur DEIF) effectue le contrôle distribué des générateurs en fonction des commandes PMS reçues et des signaux d'état de retour d'information PMS.

Seuls les DGU choisis pour être sous contrôle PMS sont inclus dans les fonctions PMS automatiques.

Les fonctions de protection ne font pas partie des fonctions PMS, et leur activation ne dépend donc pas du choix contrôle PMS/ contrôle armoire.

Fonction marche/ arrêt en fonction de la charge

La fonction marche/ arrêt en fonction de la charge est activée lorsque les modes AUTO ou SECURED sont sélectionnés. Cette fonction transmet des commandes PMS de marche/ arrêt, basées sur le calcul du nombre de générateurs nécessaires pour faire face à l'appel de puissance instantané sur le jeu de barres. Les commandes PMS de marche/ arrêt entraînent chaque générateur à exécuter des séquences de marche/ arrêt selon leurs priorités de démarrage programmée.

Dans le mode de centrale SEMI-AUTO, des actions lancées par l'opérateur telles qu'un démarrage de moteur diesel, la synchronisation et fermeture d'un disjoncteur de générateur, ou le délestage et l'ouverture d'un disjoncteur, et les fonctions de refroidissement et d'arrêt moteur, ne seront autorisées que si par exemple le générateur peut être retiré du jeu de barres (si la puissance disponible prévue > la puissance nominale du générateur). Les calculs des commandes PMS de marche/ arrêt sont basées sur une comparaison entre les démarrages et arrêts programmés et une valeur calculée particulière du DM-4 appelée **la puissance disponible prévue**.

Puissance disponible prévue

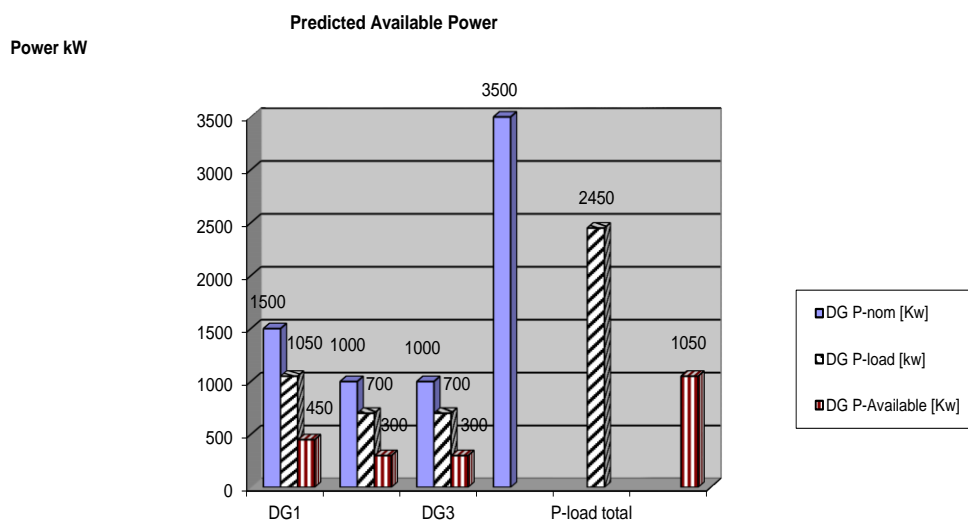
Pour garantir une puissance suffisante au jeu de barres **à tout moment**, le système DM-4 utilise une valeur appelée **la puissance disponible prévue**. Le calcul de la puissance disponible prévue est basé sur la somme de la puissance disponible de chaque générateur tournant et connecté (voir schéma ci-dessous).

Si un générateur est sous contrôle tableau / manuel et donc indisponible pour contrôle PMS, sa puissance nominale n'est pas incluse dans le calcul de prévision de la puissance disponible, que ce générateur soit connecté ou pas.

Le calcul de prévision de puissance disponible doit aussi soustraire la réserve de puissance, par exemple dans le cas de demandes de démarrage actives pour les gros consommateurs ou les propulseurs.

Le résultat de cette somme est la **puissance disponible mesurée** totale au jeu de barres.

	DG P-nom [Kw]	DG Load [%]	DG P-load [kw]	DG P-Available [Kw]
DG1	1500	70	1050	450
DG2	1000	70	700	300
DG3	1000	70	700	300
P-nom total	3500			
P-load total			2450	
P-available total				1050



La **puissance disponible prévue** calculée est comparée avec les limites paramétrées pour la marche/ arrêt en fonction de la charge, de façon à générer les commandes PMS de marche/ arrêt.

Paramétrage des limites de marche/ arrêt en fonction de la charge

Les paramètres pour la marche/ arrêt en fonction de la charge sont :

ID	Channel	Device	Text	Value	Unit	Timer	FailClass
382	4231	PMS	kW(0) %(1) LD S/S	1		N/A	No alarm
392	4232	PMS	Min NBR DGS con set1	1		N/A	No alarm
383	4233	PMS	NBRS black start	2		N/A	No alarm
384	4250	PMS	LD start delay	100	kW	5	No alarm
386	4250	PMS	LD stop delay	200	kW	30	No alarm
385	4270	PMS	Load dependent start	90	%	5	No alarm
387	4270	PMS	Load dependent stop	80	%	30	No alarm

ID 382 canal 4231: calcul de marche/ arrêt en fonction des kW ou du %.

Si les kW sont choisis les paramètres ID 384 canal 4250 et ID 386 sont activés.

Si le % est choisi les paramètres ID 385 canal 4270 et ID 387 sont activés.

Principes de calcul de la limite de démarrage/arrêt en fonction de la charge

Démarrage/arrêt LDP en %

- Démarrage :
Lorsque la puissance consommée au jeu de barres (en %) dépasse le point de consigne [xx %] durant la temporisation, le générateur de secours suivant est démarré et connecté.
- Stop :
Lors de la soustraction de la puissance nominale du générateur à déconnecter selon l'ordre de priorité, la puissance consommée au jeu de barres (en %) ne doit pas dépasser le point de consigne [xx %].
Si cela reste vrai durant la temporisation, un générateur sera déconnecté selon l'ordre de priorité.

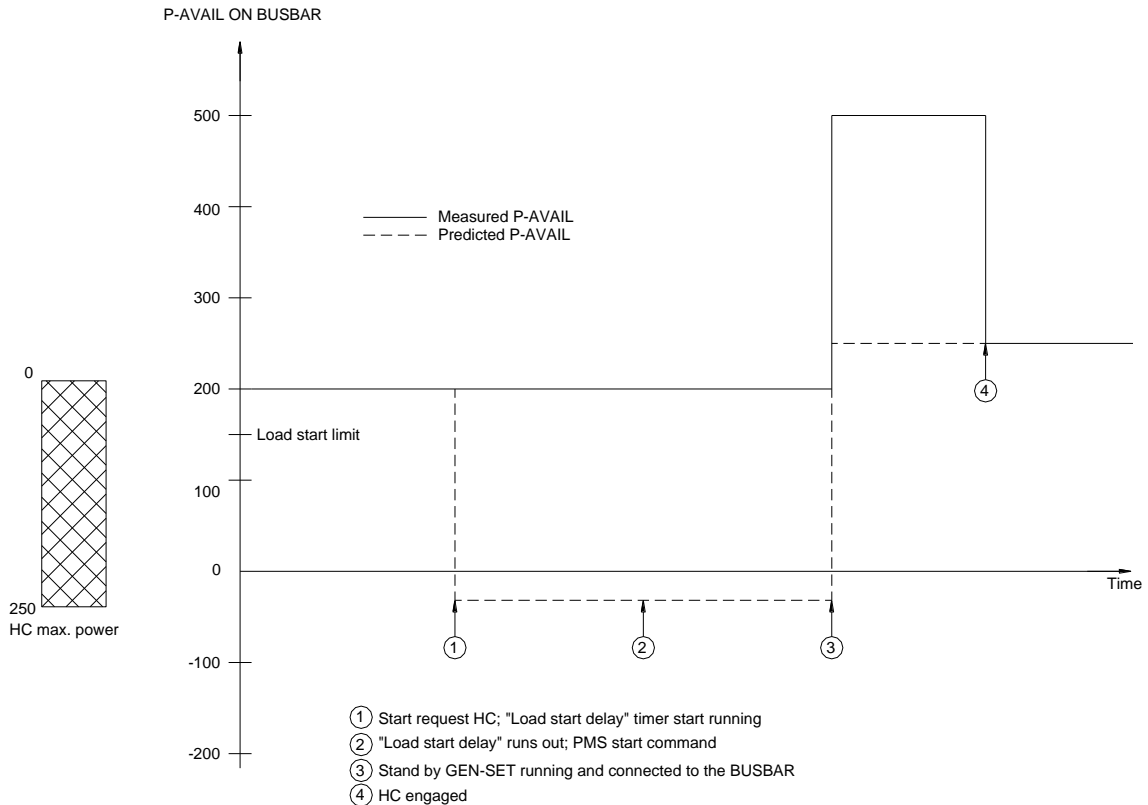
Démarrage/arrêt LDP en kW

- Démarrage :
Lorsque la puissance disponible au jeu de barres passe en dessous du point de consigne [xx kW] durant la temporisation, le générateur de secours suivant est démarré et connecté.
- Stop :
Lors de la soustraction de la puissance nominale du générateur à déconnecter selon l'ordre de priorité et du point de consigne pour l'arrêt LDP STOP (kW), la puissance disponible au jeu de barres (en kW) doit être positive.
Si cela reste vrai durant la temporisation, un générateur sera déconnecté selon l'ordre de priorité.

Paramétrage de la limite de démarrage en fonction de la charge

La génération de la **commande PMS de démarrage en fonction de la charge** est basée sur une comparaison entre la puissance disponible prévue au jeu de barres et la valeur de la limite de démarrage paramétrée.

Voir l'**annexe A.16.1** pour une présentation sous forme d'un diagramme de flux du fonctionnement de principe de la commande de démarrage en fonction de la charge.



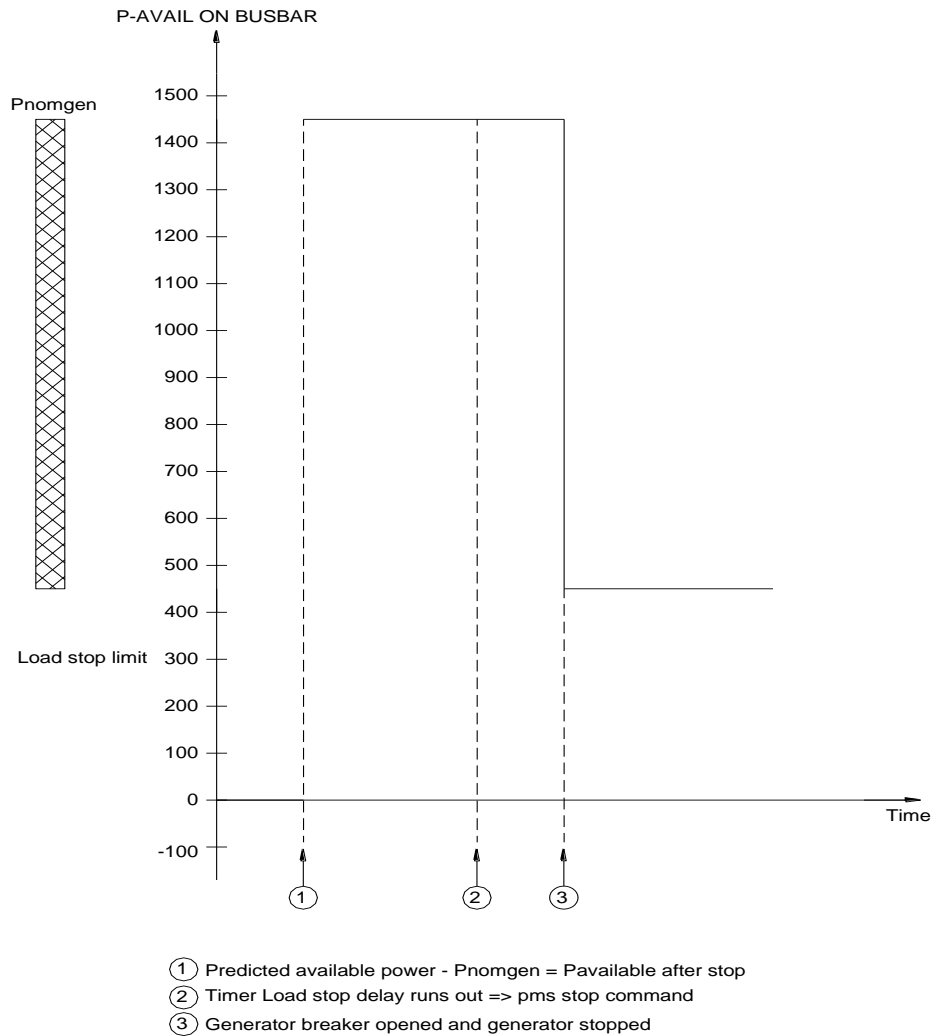
Démarrage en fonction de la charge

La commande PMS de démarrage en fonction de la charge est transmise après temporisation pour éviter un démarrage inutile de générateurs en veille suite à des variations de charge de courte durée.

L'opérateur peut régler les paramètres précités, qui contrôlent la transmission de la commande PMS de démarrage.

Paramétrage de la limite d'arrêt en fonction de la charge

La commande PMS d'arrêt est générée en comparant la limite paramétrée d'arrêt avec le résultat du calcul suivant : **La puissance disponible prévue déduite de la charge nominale du générateur ayant la plus haute priorité d'arrêt.**



Arrêt en fonction de la charge

La limite paramétrée d'arrêt représente la puissance disponible restante souhaitée au jeu de barres, **après** que l'arrêt PMS en fonction de la charge a été effectué.

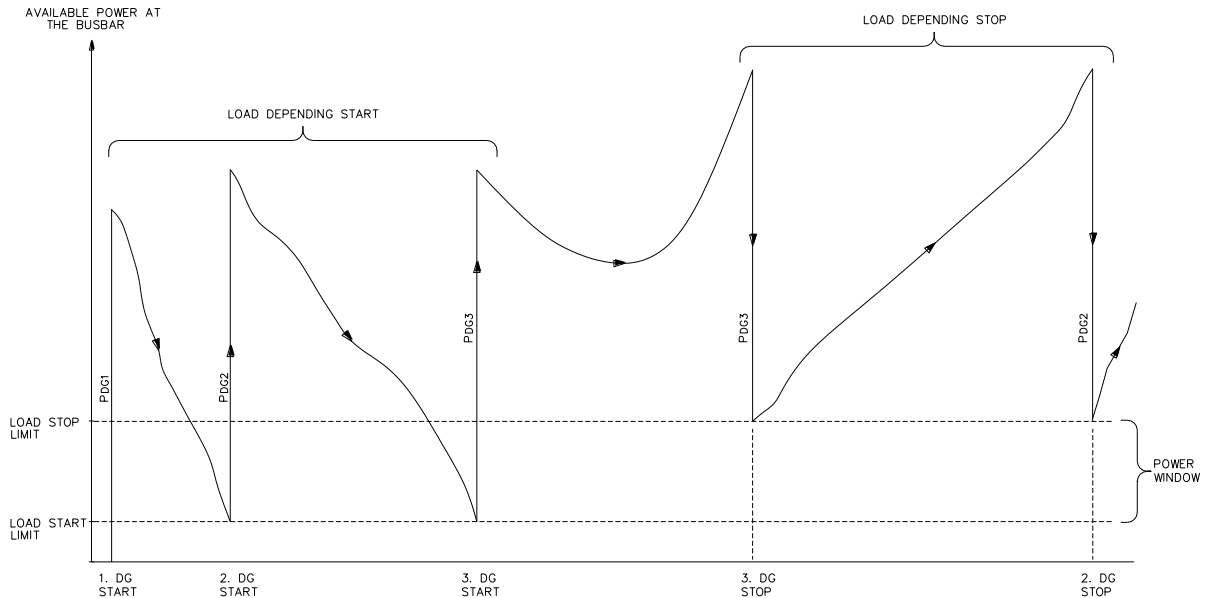
Voir l'**annexe A.16.2** pour une présentation sous forme d'un diagramme de flux du fonctionnement de principe de la commande d'arrêt en fonction de la charge.

La commande PMS d'arrêt en fonction de la charge est transmise après temporisation pour éviter un arrêt inutile de générateurs tournants suite à des variations de charge de courte durée.

L'opérateur peut régler les paramètres précités, qui contrôlent la transmission de la commande PMS d'arrêt.

Fenêtre de puissance

La différence entre les valeurs programmées "LD START" et "LD STOP" constitue l'hystérésis de puissance entre le démarrage et l'arrêt (la fenêtre de puissance).



Exemple de marche/arrêt en fonction de la charge avec 3 générateurs

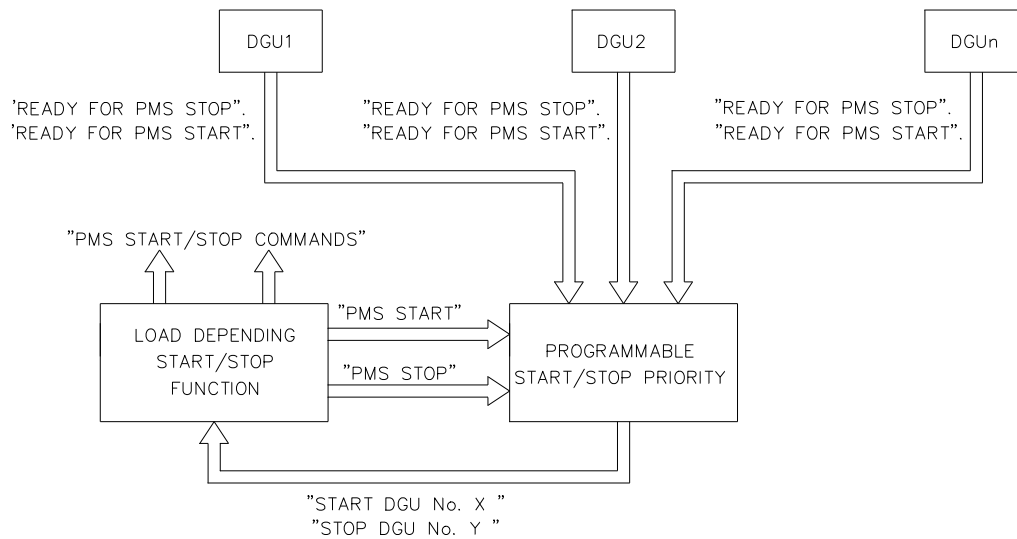
Transfert de la commande PMS de démarrage

Une commande PMS de démarrage est automatiquement transmise au générateur en veille suivant, si la séquence d'alarme suivante est activée sur un générateur tournant :

- Les séquences d'alarme "**SAFETY STOP**"

Sélection de la priorité marche/ arrêt

En fonction de la séquence de priorité paramétrée et de l'état de fonctionnement des générateurs, la fonction de priorité attribue constamment une **priorité PMS de démarrage** et une **priorité PMS d'arrêt** à chaque générateur. La fonction de marche/ arrêt en fonction de la charge utilise cette information quand les commandes PMS de marche/ arrêt doivent être transmises.



Principe de fonctionnement de la détermination de la priorité marche/ arrêt



La fonction de priorité marche/ arrêt garde la trace des générateurs "prêts pour démarrage PMS" et des générateurs "prêt pour arrêt PMS". Tout générateur qui pendant son fonctionnement n'est pas considéré "prêt pour arrêt PMS" n'est pas choisi comme le générateur suivant à arrêter.

Paramétrage de la séquence de priorité marche/ arrêt

Le paramétrage et la visualisation de la séquence de priorité marche/ arrêt sont effectués pour tous les générateurs à l'écran du DGU du PMS.

(Voir menu SETUP - SYST – "Start priority 1-5" ou menu jump 4200)

Le système DM-4 refuse la séquence de priorité marche/ arrêt si :

- Deux générateurs ou plus sont paramétrés avec le même numéro de priorité marche/ arrêt, ou un générateur est paramétré avec plusieurs numéros de priorité marche/ arrêt

L'exemple suivant montre une séquence de priorité pour une centrale à quatre générateurs, avec priorité de démarrage définie à 2-3-1-4.

```
CH 4200 PMS
Start priority 1-5
1st priority DG:  2
Exe 1 2 3 4
```

```
CH 4200 PMS
Start priority 1-5
2nd priority DG:  3
Exe 1 2 3 4
```

```
CH 4200 PMS
Start priority 1-5
3rd priority DG:  1
Exe 1 2 3 4
```

```
CH 4200 PMS
Start priority 1-5
4th priority DG:  4
Exe 1 2 3 4
```

Après avoir paramétré une nouvelle liste de priorité, il faut l'exécuter pour la valider.

Quand l'opérateur change la séquence de priorité, les générateurs s'ajustent automatiquement à cette nouvelle séquence.



Tous les générateurs de veille qui ont reçu une priorité de démarrage plus haute que les générateurs tournant les remplacent automatiquement.

Détermination de la priorité marche/ arrêt

Le DGU du PMS attribue constamment à chaque générateur un numéro de priorité PMS en fonction de la séquence de priorité paramétrée.

La séquence de priorité 2 - 3 - 1 - 4 signifie

- DG (générateur) n° 2 avec priorité **marche/ arrêt** n° 1 (à démarrer en premier)
- DG n° 3 avec priorité **marche/ arrêt** n° 2
- DG n° 1 avec priorité **marche/ arrêt** n° 3
- DG n° 4 avec priorité **marche/ arrêt** n° 4 (à démarrer en dernier)

Le DGU avec la priorité de *démarrage* n° 1 est indiqué par

- un LED vert "**1st Prior.**" "

Une séquence de priorité 2 - 3 - 1 - 4 signifie

- DG n° 4 avec priorité **d'arrêt** n° 1 (à arrêter en premier)
- DG n° 1 avec priorité **d'arrêt** n° 2
- DG n° 3 avec priorité **d'arrêt** n° 3
- DG n° 2 avec priorité **d'arrêt** n° 4

Touche "1st PRIOR"

L'opérateur peut attribuer la priorité de démarrage la plus haute à n'importe quel générateur via l'écran du DGU correspondant en appuyant sur la touche

- Touche « **1st PRIOR** »

L'exemple ci-dessous montre comment la priorité de démarrage change si l'opérateur appuie sur la touche "1st PRIOR" à l'écran du DGU n° 4.

La séquence de démarrage **avant** l'activation de la touche "1st PRIOR" à l'écran du DGU n° 4 :

2 - 3 - 1 - 4 soit

- DG n° 2 avec priorité de **démarrage** n° 1 (à démarrer en premier)
- DG n° 3 avec priorité de **démarrage** n° 2
- DG n° 1 avec priorité de **démarrage** n° 3
- DG n° 4 avec priorité de **démarrage** n° 4 (à démarrer en dernier)

La séquence de démarrage **après** l'activation de la touche "1st PRIOR" à l'écran du DGU n° 4 :

4 - 2 - 3 - 1 soit

- DG n° 4 avec priorité de *démarrage* n° 1 (à démarrer en premier)
- DG n° 2 avec priorité de *démarrage* n° 2
- DG n° 3 avec priorité de *démarrage* n° 3
- DG n° 1 avec priorité de *démarrage* n° 4 (à démarrer en dernier)

La fonction de marche/ arrêt en fonction de la charge réorganise le générateurs tournants en fonction de la nouvelle priorité de démarrage.

Contrôle de fréquence de la centrale

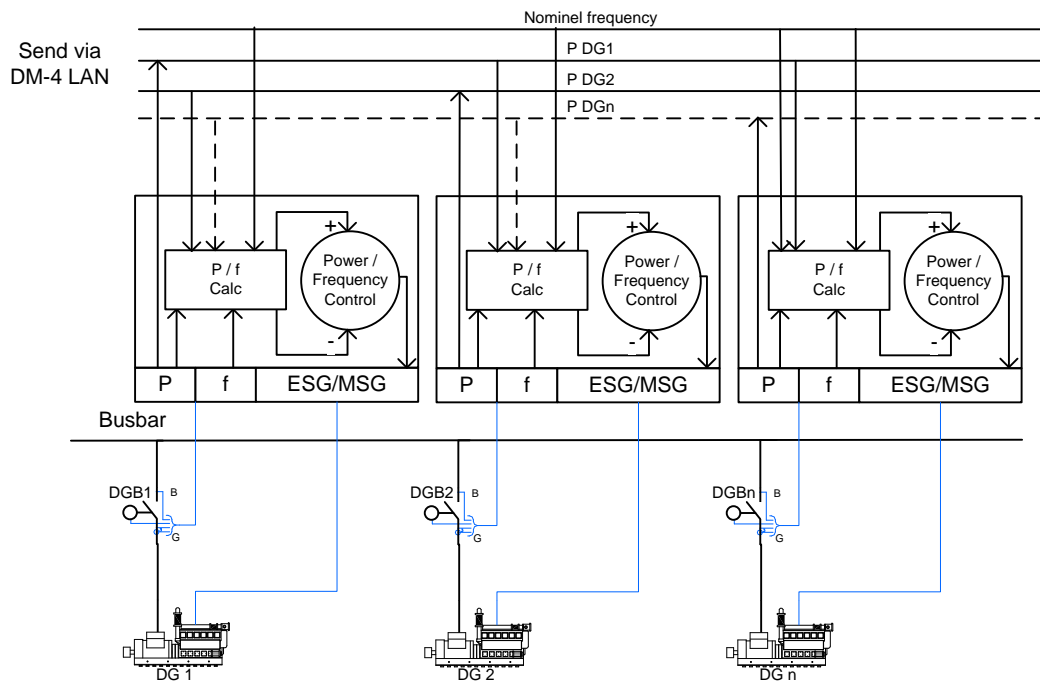
Le système DM-4 gère le contrôle de fréquence de tout la centrale avec chaque DGU qui :

- Le contrôle PMS est sélectionné
- Ne fonctionne pas en charge de base

Le DGU garantit le contrôle de fréquence et de charge de la centrale.

Mise en oeuvre du contrôle de fréquence

L'objectif du contrôle de fréquence de la centrale est de toujours atteindre la fréquence nominale. Chaque DGU a une référence de fréquence interne propre. A l'aide de la mesure de fréquence, chaque DGU contrôle la fréquence, jusqu'à ce que la fréquence soit dans la bande morte de fréquence. Chaque DGU a donc une influence sur la fréquence commune de la centrale.



Répartition de charge automatique

Le système DM-4 peut gérer deux types de répartition de charge automatique :

- Répartition de charge symétrique
- Répartition de charge asymétrique (fonctionnalité en option)

Répartition de charge symétrique

Le système DM-4 gère le contrôle de répartition de charge sur chaque DGU qui :

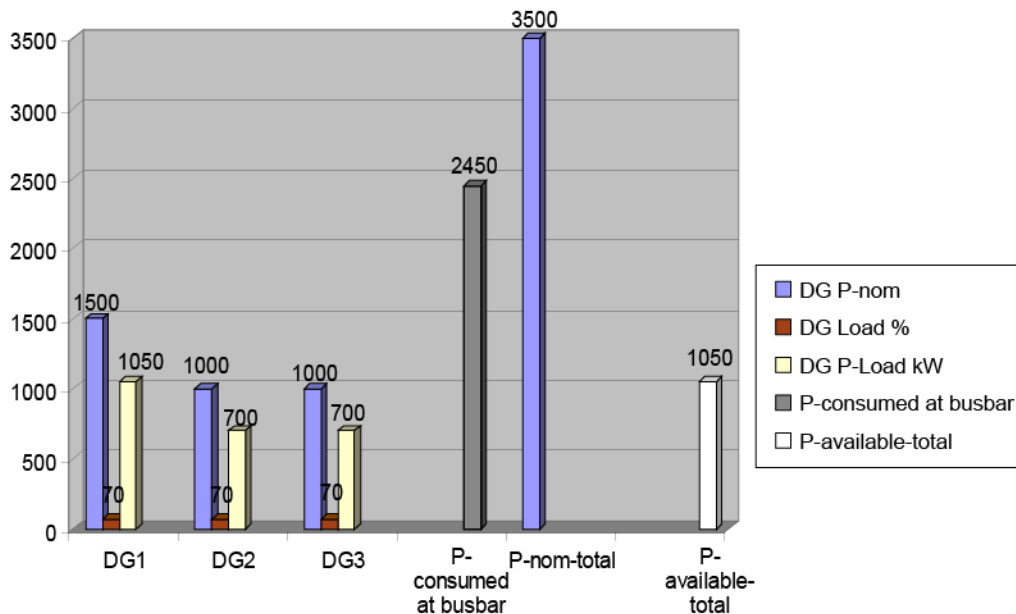
- Le contrôle PMS est sélectionné
- Ne fonctionne pas en répartition de charge asymétrique (charge de base)

La répartition de charge symétrique est toujours la répartition par défaut dans le système DM-4.

Pendant la répartition de charge symétrique, tous les générateurs tournants produisent le même pourcentage de leur puissance nominale. Chaque DGU calcule le total de puissance et le nombre de générateurs qui remplissent les conditions pour participer à la répartition de charge symétrique. La charge de référence pour chaque générateur est la puissance consommée au jeu de barres divisée par le nombre de générateurs connectés.

	DG P-nom	DG Load %	DG P-Load kW	P-consumed at busbar	P-available-total
DG1	1500	70	1050		
DG2	1000	70	700		
DG3	1000	70	700		
P-consumed at busbar				2450	
P-nom-total	3500				
P-available-total					1050

Symmetrical load share



Répartition de charge symétrique à 3 générateurs

Pour la répartition de charge symétrique :

- Si les générateurs tournants ont la **même puissance nominale**, il supportent la même charge de puissance réelle (kW).
- Si par contre les générateurs ont une **puissance nominale différente**, il supportent une charge proportionnelle à leur capacité.
La charge de chaque générateur est en pourcentage de leur puissance nominale.

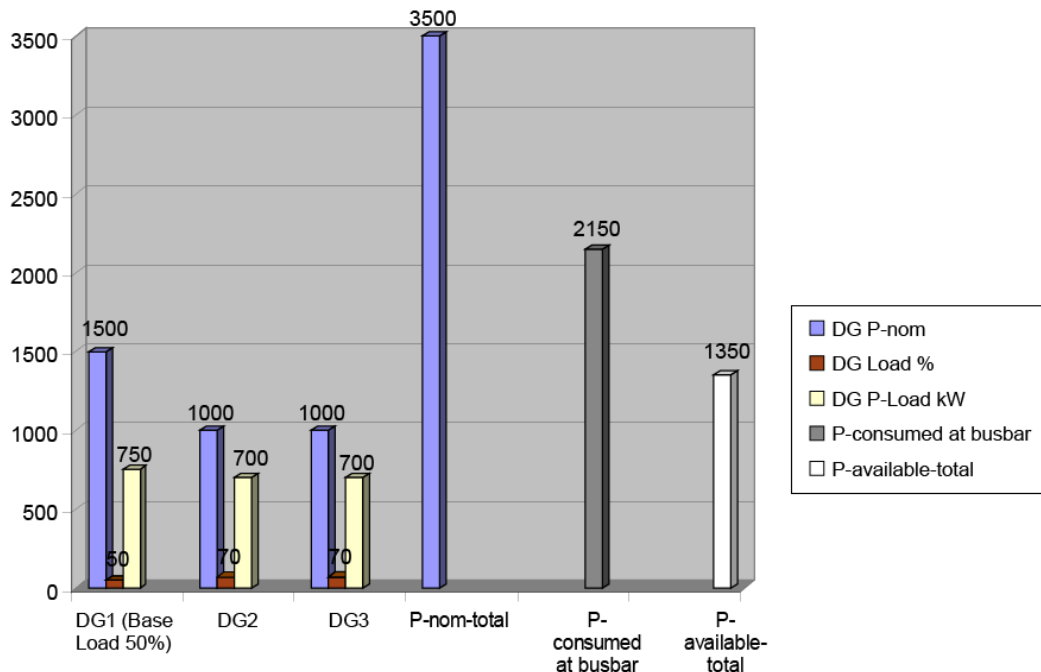
Répartition de charge asymétrique/ Charge de base

La répartition de charge asymétrique est **uniquement** effectuée à la demande de l'opérateur. (Voir le paragraphe CONFIGURATION IHM pour des informations détaillées sur l'activation de la répartition de charge asymétrique).

Quand la répartition de charge asymétrique est sélectionnée, le générateur avec **la priorité la plus haute** produit une charge de base fixe paramétrable.

	DG P-nom	DG Load %	DG P-Load kW	P-consumed at busbar	P-available-total	P-prod non base load gen.
DG1 (Base Load 50%)	1500	50	750			
DG2	1000	70	700			
DG3	1000	70	700			
P-nom-total	3500					
P-consumed at busbar				2150		
P-available-total					1350	
P-prod. non base load gen.						1400

Asymmetrical load share



Répartition de charge asymétrique avec charge de base à

Les variations de charge sont gérées et réparties de manière symétrique par tous les autres générateurs tournants, sauf celui qui effectue la répartition de charge asymétrique (charge de base).

L'opérateur peut ajuster le point de consigne suivant, qui contrôle la fonction de répartition de charge asymétrique :

- “**Asym load setp. ##%**”

L'activation de la répartition de charge asymétrique est indiquée à l'écran du DGU concerné par

- un LED vert "**Base load**"

Annulation automatique de la fonction de répartition de charge asymétrique

La répartition de charge asymétrique est automatiquement annulée par le DGU du PMS si

- Le générateur en asymétrique produit au moins 90% de la charge totale au jeu de barres.
- La charge sur l'un des autres générateurs passe à < de 2% de sa puissance nominale
- La charge sur l'un des autres générateurs dépasse 98% de sa puissance nominale
- Une situation de blackout est détectée
- Le nombre de générateurs sur le jeu de barres sous contrôle PMS est de moins de 2.
- La centrale sort du mode AUTO

Cette annulation est indiquée à l'écran du DGU du PMS par

- un LED jaune "**Base load**"

Après des conditions acceptables stables pendant 30 secondes, le fonctionnement en charge de base est de nouveau activé.

Fonction blackout

La fonction de blackout est active, quand un des modes de centrale suivants est sélectionné :

- SEMI-AUTO

En cas de blackout dans tout autre mode de centrale, le système passe en mode SEMI-AUTO. Ceci entraîne un message d'alarme à l'écran, et la séquence de démarrage sur blackout est exécutée.

La fonction de blackout comporte deux fonctions distinctes :

- La détection commune de l'état "**dead busbar**" (jeu de barres mort)
- La séquence de démarrage sur blackout

Tous les DGU détectent l'état de jeu de barres mort ("**dead busbar**").

La séquence de démarrage sur blackout est lancée dès que le DGU du PMS reçoit l'état "dead busbar" de tous les DGU dans le système DM-4.

Voir l'**annexe A.16.3** pour une présentation sous forme d'un diagramme de flux du fonctionnement de principe du démarrage sur blackout.

Détection de jeu de barres mort

Le signal interne "**dead busbar**" est transmis lorsqu'un DGU a enregistré sans interruption, pendant un temps paramétrable, les conditions suivantes :

- La tension entre phases maximum mesurée au JdB (U_{L-L}) est $< 20\%$ de la valeur nominale
- Le disjoncteur du générateur correspondant est en position OFF
- Aucune **alarme de court-circuit** n'est activée sur le DGU.*

*Une alarme de court-circuit sur l'un des DGU bloque toute la séquence de démarrage sur blackout.

En pareil cas, l'opérateur doit acquitter l'alarme de court-circuit (sur l'équipement de protection externe et sur le DM-4) de façon à relancer la séquence de démarrage sur blackout.

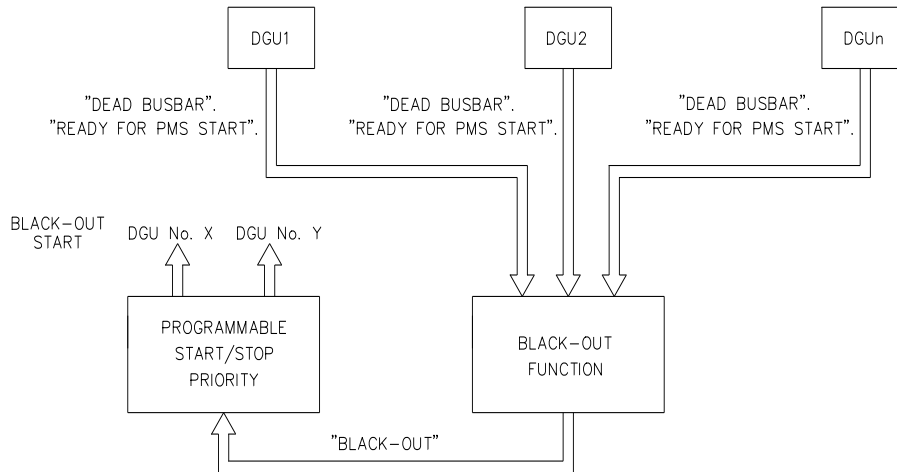
Si l'une des conditions précitées disparaît, le signal "**dead busbar**" est immédiatement désactivé.

Une alarme de synchronisation est automatiquement acquittée (réinitialisée) en cas d'état "dead busbar" activé sur le DGU. Ceci permet au générateur en question de tenter de se connecter au jeu de barres.



Pour l'activation de la séquence blackout, un des DGU doit être sous contrôle PMS et "ready for PMS start".

La



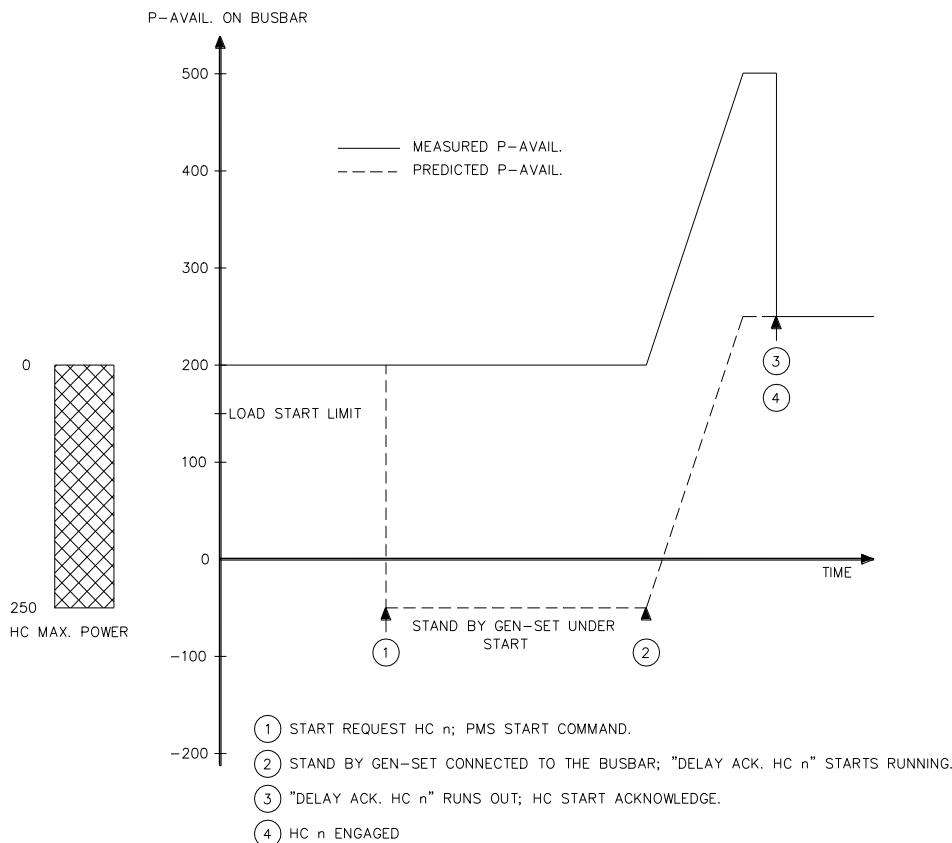
Principe de fonctionnement de la fonction blackout

séquence de démarrage sur blackout exécute les étapes suivantes :

- a) Une commande PMS de démarrage (activation de la séquence de démarrage automatique dans les DGU) est transmise aux générateurs avec les deux priorités de démarrage les plus hautes, et qui sont aussi "ready for PMS start" (prêts pour le démarrage PMS).
- b) Le premier DGU avec un retour d'information moteur tournant normal et une tension/fréquence normales ferme le disjoncteur immédiatement (après réception d'un signal d'acquiescement du DGU du PMS).
 - b₁) Si la fermeture du disjoncteur n'a pas lieu, l'autre générateur démarré sur blackout reçoit l'ordre (après environ 2 sec.) de fermer son disjoncteur sans synchronisation.
- c) Le deuxième générateur démarré sur blackout démarre la synchronisation du disjoncteur de générateur environ 2 sec. après qu'une tension et fréquence satisfaisantes ont été détectées au jeu de barres.
- d) Si l'un des deux générateurs tombe en panne pendant la séquence de démarrage, la commande PMS de démarrage est transférée au générateur en veille suivant, pendant toute la durée du blackout.
- e) Quand un générateur est connecté avec succès au jeu de barres, la fonction blackout est considérée achevée, et le système DM-4 retourne au fonctionnement "normal", ici le mode de centrale SEMI-AUTO.

Connexion conditionnelle des gros consommateurs (ou HC)

A la demande d'un gros consommateur (ou HC), la fonction de connexion conditionnelle des HC réserve la valeur de puissance maximale paramétrée sur le jeu de barres et bloque l'embrayage du HC jusqu'à ce que la puissance disponible prévue suffisante soit présente au jeu de barres.



Réservation de P au JdB avant embrayage d'un HC (ici 250 kW)

Après avoir atteint la puissance disponible prévue suffisante, le HC est bloqué, jusqu'à la fin de la temporisation.

Il peut être nécessaire de retarder le signal d'acquiescement pour permettre au générateur venant de démarrer de prendre la charge et donc d'augmenter la puissance disponible au jeu de barres avant l'engagement du HC. Cette temporisation peut être définie dans le paramètre **Ack Delay**.

La durée du signal d'acquiescement peut être définie dans le paramètre **Ack Pulse**.

L'opérateur peut changer la consommation maximale de puissance prévue pour chaque HC dans le paramètre **Start Request HC x**.

Cette puissance maximale paramétrée est réservée au jeu de barres pendant la temporisation.



Se référer au paragraphe Liste des Paramètres pour une description détaillée de la structure PARAMETER.

Les HC sont connectés en fonction de leur ordre de priorité. HC1 possède la plus haute priorité, donc HC1 est traité avant HC3 en cas de demande simultanée. S'il y a des HC préférés, ils doivent être connectés à l'interface matérielle du HC1 pour assurer la gestion de 1ère priorité.

Le système DM-4 exécute la séquence suivante, quand un HC demande un acquittement de démarrage :

- a) La charge [en kW] paramétrée "START REQUEST HC x" est réservée au JdB.
- b) Une commande PMS de démarrage est transmise au générateur en veille suivant, si la puissance disponible prévue est inférieure à la limite paramétrée de démarrage en fonction de la charge.
 - b₁) Si la puissance disponible prévue au jeu de barres est < 0 kW, la temporisation "**Ack Delay**" est bloquée, jusqu'à ce que le générateur en veille soit connecté et que la puissance disponible prévue suffisante soit mesurée au JdB.
 - b₂) La temporisation "**Ack Delay**" démarre à ce moment-là, si la puissance disponible prévue est > 0 kW.
- c) Lorsqu'il y a suffisamment de puissance disponible prévue au jeu de barres, La temporisation "**Ack Delay**" démarre.
- d) Le signal d'acquiescement de démarrage est transmis au HC concerné quand la temporisation "**Ack Delay**" se termine et qu'il y a toujours assez de puissance disponible mesurée au JdB.

Choix du type de retour d'information puissance des gros consommateurs (HC)

Le système DM-4 peut gérer deux types de retour d'information puissance :

- binaire
- analogique

Les deux types de signaux sont gérés de la même façon par la fonction de connexion conditionnelle des HC.

Le choix du type de retour d'information puissance dépend du type de HC :

- Un HC avec des variations de charge (**charge variable** comme un propulseur) doit être géré avec un retour d'information puissance analogique (kW).
- Un HC avec une **charge constante** peut être géré avec un retour d'information puissance binaire, et le signal doit être parallèle au disjoncteur pour la charge, c'est à dire que si le disjoncteur est fermé et la charge sur le jeu de barres, le signal devrait être haut (CC). Les contrôles ON/OFF tels que les éléments de chauffage et les compresseurs peuvent être gérés de cette manière.

La modification du type de retour d'information puissance s'effectue simplement en réglant les cavaliers sur le carte IOM 4-1 (pour désigner un canal d'entrée binaire ou analogique). Voir le chapitre NOTICE D'INSTALLATION pour plus de détails.

Sélection du type de retour d'information puissance :

- Retour d'information binaire (CC)
- Retour d'information tension (0...10V DC, 2...10V DC contrôlé par logiciel)
- Retour d'information intensité (0...20 mA, 4...20 mA contrôlé par logiciel)

La détection de rupture de câble est automatiquement activée pour tous les signaux de retour d'information puissance, qui sont sélectionnés comme entrées analogiques et réglés avec un décalage de 20%.



Pour éviter les fausses alarmes de détection rupture de câble, mettre les canaux d'entrée des retours puissance en position binaire.

Démarrage des HC avec retour d'information puissance binaire

La connexion conditionnelle des HC avec retour d'information puissance binaire est contrôlée par l'interface matérielle suivante.

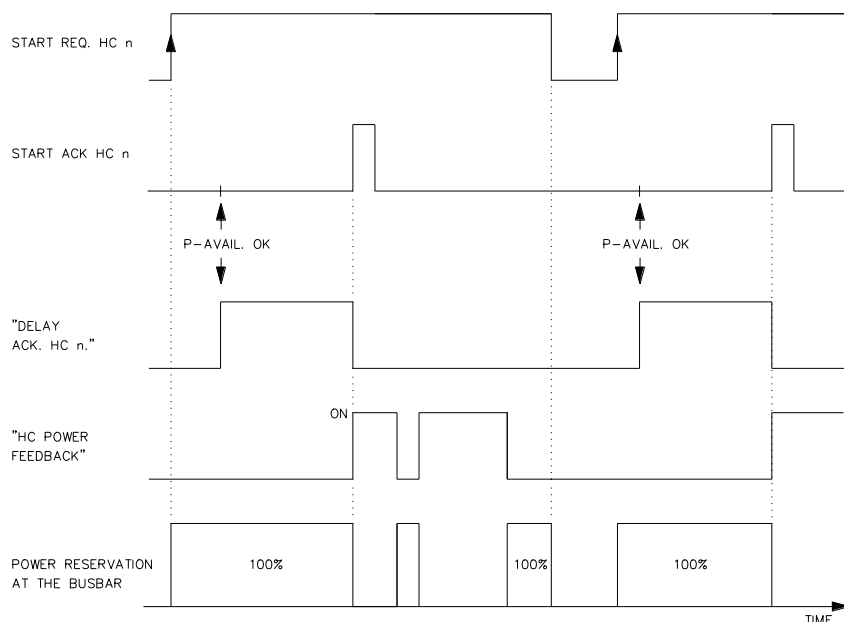
NOM DU SIGNAL	TYPE DE SIGNAL	EMPLACEMENT
• START REQ. HC n	Entrée binaire	DGU principal du PMS (IOM 4.1)
• HC no. n POWER FEEDBACK	Entrée binaire	DGU principal du PMS (IOM 4.1)
• START ACK. HC n	Sortie relais	DGU principal du PMS (IOM 4.1)

L'activation de l'entrée binaire de requête de démarrage effectue le démarrage d'un HC spécifique (HC n) avec le retour d'information puissance binaire.

Le signal de requête de démarrage doit rester activé, tant que le HC est en fonctionnement. La réservation de puissance se termine quand le signal de requête de démarrage a disparu.

Le système DM-4 transmet un signal d'acquiescement du démarrage lorsque la puissance disponible prévue au JdB est atteinte et que la temporisation "**ACK delay**" est terminée.

Le signal d'acquiescement du démarrage a une durée ON paramétrable, que l'opérateur peut régler avec la temporisation "**Ack pulse**". Un fois que l'impulsion d'acquiescement est transmise, le HC est considéré ON.



Séquence d'embrayage pour les HC avec charge fixe

La réservation de puissance au moyen de l'entrée de retour d'information puissance est effective tant que le signal est activé.

L'état OFF du signal de retour d'information puissance (indiquant que le HC ne fonctionne pas) entraîne une réservation de puissance de 100% au jeu de barres.

L'état ON (indiquant que le HC est en marche) n'entraîne aucune réservation de puissance au jeu de barres.

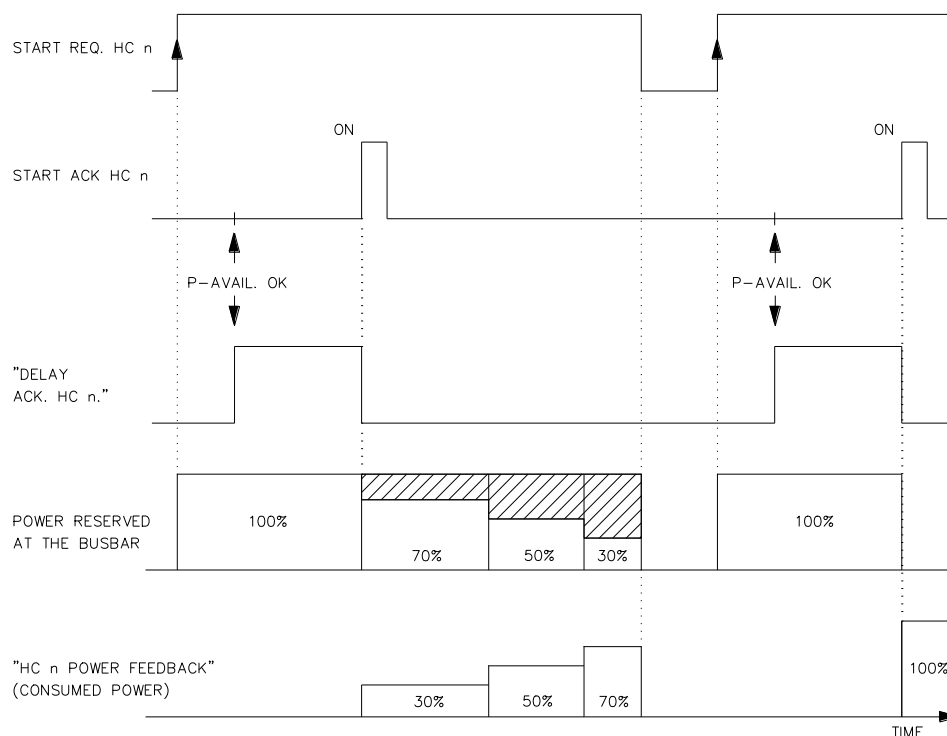
Démarrage de HC avec signal analogique de retour d'information puissance :

La connexion conditionnelle des HC avec retour d'information puissance analogique est contrôlée par l'interface matérielle suivante.

NOM DU SIGNAL	TYPE DE SIGNAL	EMPLACEMENT
• START REQ. HC n	Entrée binaire	DGU principal du PMS (IOM 4.1)
• HC no. n POWER FEEDBACK	Entrée analogique	DGU principal du PMS (IOM 4.1)
• START ACK. HC n	Sortie relais	DGU principal du PMS (IOM 4.1)

Le démarrage d'un gros consommateur donné (HC n) avec une charge variable s'effectue en activant l'entrée de requête de démarrage correspondante.

De manière à empêcher la surcharge pendant le fonctionnement des HC avec retour d'info puissance analogique, la puissance réellement consommée par le HC (représentée par le retour d'info) est prise en considération.



Séquence d'embrayage pour les HC avec retour d'info analogique

En fonction de cette information, la puissance réservée au jeu de barres est réduite (partant de la puissance maximum) de la puissance réellement consommée. Ce calcul est effectué en permanence de manière à optimiser la puissance réservée au jeu de barres.

Ajustement de l'échelle des signaux de retour d'information puissance analogiques

L'échelle des signaux de retour d'information puissance analogiques est définie comme suit :

- 4...20mA correspondent à 0...Echelle maxi

L'opérateur peut affecter une valeur arbitraire à l'échelle maxi du signal de retour d'information puissance analogique des HC avec la structure de paramètres **Inp.max scale**.



La détection rupture de câble est active pour les signaux HC analogiques.



Se référer au paragraphe Liste des Paramètres pour une description détaillée de la structure PARAMETER.

Interface de contrôle de propulseur

Le but de cette interface est d'optimiser la consommation de carburant des générateurs diesel et d'empêcher un blackout occasionné par une surcharge des générateurs due aux propulseurs.

Cette interface a une partie analogique et une partie digitale. La sortie analogique est utilisée pour la régulation normale et la stabilisation de la consommation d'énergie. La sortie numérique est utilisée pour une réduction rapide de la consommation d'énergie en cas de défaillances dans la centrale, par exemple le déclenchement d'un ou plusieurs disjoncteurs de générateurs.

Les contrôles de puissance/ fréquence du système de propulsion doivent être réglés pour que les propulseurs utilisent environ 95-98% de la puissance disponible au jeu de barres. Dans ce cas, la réduction de puissance devrait être active et la charge devrait se stabiliser.

La limite de démarrage en fonction de la charge est réglée à 10-20% en dessous de la limite de réduction, avec une temporisation d'environ 5 sec. Ceci entraînera le démarrage du prochain générateur en veille quand les propulseurs auront besoin de plus de puissance.

Sorties analogiques

Le signal analogique de puissance disponible du DM-4 vers le système de propulsion peut être en % ou en kW et peut être transmis individuellement à chaque propulseur.

THR x.x P-AVAIL: sortie pour la puissance disponible au jeu de barres

4...20 mA = -20...100%

THR x.x P-AVAIL: sortie pour la puissance disponible au jeu de barres

4...20 mA = 0...XXXX kW

L'échelle peut être ajustée avec le logiciel utilitaire USW du DM-4.

Term	Signal	Signal type	Signal Name	Active status	SP	Description
17	AO 0+	4-20 mA	THR n.1 P-AVAIL.			Available power on busbar
18	AO 0-	4-20 mA				
19	AO 1+	4-20 mA	THR n.2 P-AVAIL.			Available power on busbar
20	AO 1-	4-20 mA				

Si la sortie analogique est en % de puissance disponible, l'échelle est en général -20...100%. La puissance disponible est calculée en prenant la somme des puissances nominales de tous les générateurs tournants et connectés, et en retirant leur charge réelle. Seuls les générateurs sélectionnés et acceptés en mode PMS sont pris en compte dans le calcul de la puissance disponible (P- available).

Si la sortie analogique de puissance disponible est en kW, son échelle est en général réglée sur la puissance nominale du propulseur plus 10%. Ceci permet d'obtenir la meilleure résolution possible pour les signaux 4-20 mA.

Exemple :

Propulseur principal, puissance nominale maxi : 2000 kW

Signal analogique de puissance disponible : 4-20 mA = 0-2200 kW

Quand la puissance disponible est > 110% de la puissance nominale du propulseur, la sortie donne 20 mA.

Entrées numériques

Sur l'interface propulseur de la carte IOM 4.1, il y a plusieurs entrées numériques. Leurs fonctions spécifiques sont décrites ci-dessous :

THR POS ON : Retour d'information position ON du disjoncteur du propulseur. Doit être CC (contact fermé) avant que THR REQ soit activé.

Term	Signal	Signal type	Signal Name	Active status	SP	Description
1	0	Binary	THR. POS ON	CC		Thruster Breaker Pos On
45	com	Binary	n.1 MAIN PROP			

THR REQ : Requête de démarrage du propulseur. Doit être CC en permanence pendant que le propulseur est demandé et qu'il tourne.

Term	Signal	Signal type	Signal Name	Active status	SP	Description
2	1	Binary	THR. REQ	CC		Start Request Thruster
46	com	Binary	n.1 MAIN PROP			

THR RUN : Propulseur tournant. Doit être CC en permanence pendant que le propulseur tourne.

Term	Signal	Signal type	Signal Name	Active status	SP	Description
3	2	Binary	THR. RUN	CC		Thruster is running
47	com	Binary	n.1 MAIN PROP			

THR POWER : Retour d'information puissance du propulseur. La réservation faite par paramètre est le point de consigne THR POWER REQUEST kW moins THR POWER

Term	Signal	Signal type	Signal Name	Active status	SP	Description
4	3	4-20 mA	THR. POWER			Power Feedback
48	com	4-20 mA	n.1 MAIN PROP			(4...20mA = 0...XXXX kW)

Sorties Numériques

Sur l'interface propulseur de la carte IOM 4.1, il y a plusieurs sorties numériques. Leurs fonctions spécifiques sont décrites ci-dessous :

THR CB ON : Commande de fermeture du disjoncteur du propulseur. Contrôlée uniquement par interface série Modbus.

Term	Signal	Signal type	Signal Name	Active status	SP	Description
21	DO 0	Relay Output	THR. CB ON	CC		Command to close breaker
22	com	Relay Output	n.1 MAIN PROP			(pulse)

THR CB OFF : Commande d'ouverture du disjoncteur du propulseur. Contrôlée uniquement par interface série Modbus.

Term	Signal	Signal type	Signal Name	Active status	SP	Description
23	DO 1	Relay Output	THR. CB OFF	CC		Command to open breaker
24	com	Relay Output	n.1 MAIN PROP			(pulse)

THR START ACK : Impulsion d'acquiescement de démarrage pour permettre au propulseur de démarrer quand la puissance disponible est suffisante.

Term	Signal	Signal type	Signal Name	Active status	SP	Description
25	DO 2	Relay Output	THR. START ACK	CC		Start acknowledge thruster
26	com	Relay Output	n.1 MAIN PROP			

THR REDUCE P : Activée quand la limite de réduction de puissance est dépassée
Sortie activée si la puissance disponible ou la fréquence du JdB sont trop basses, ou qu'une alarme TRIP (déclenchement) ou SHUTDOWN (arrêt immédiat) apparaît. La sortie est utilisée pour une réduction rapide de la consommation de puissance. Quand cette sortie est activée, la charge doit être réduite jusqu'à un minimum puis augmenter graduellement pour atteindre la limite de puissance disponible.

Réglages standard :

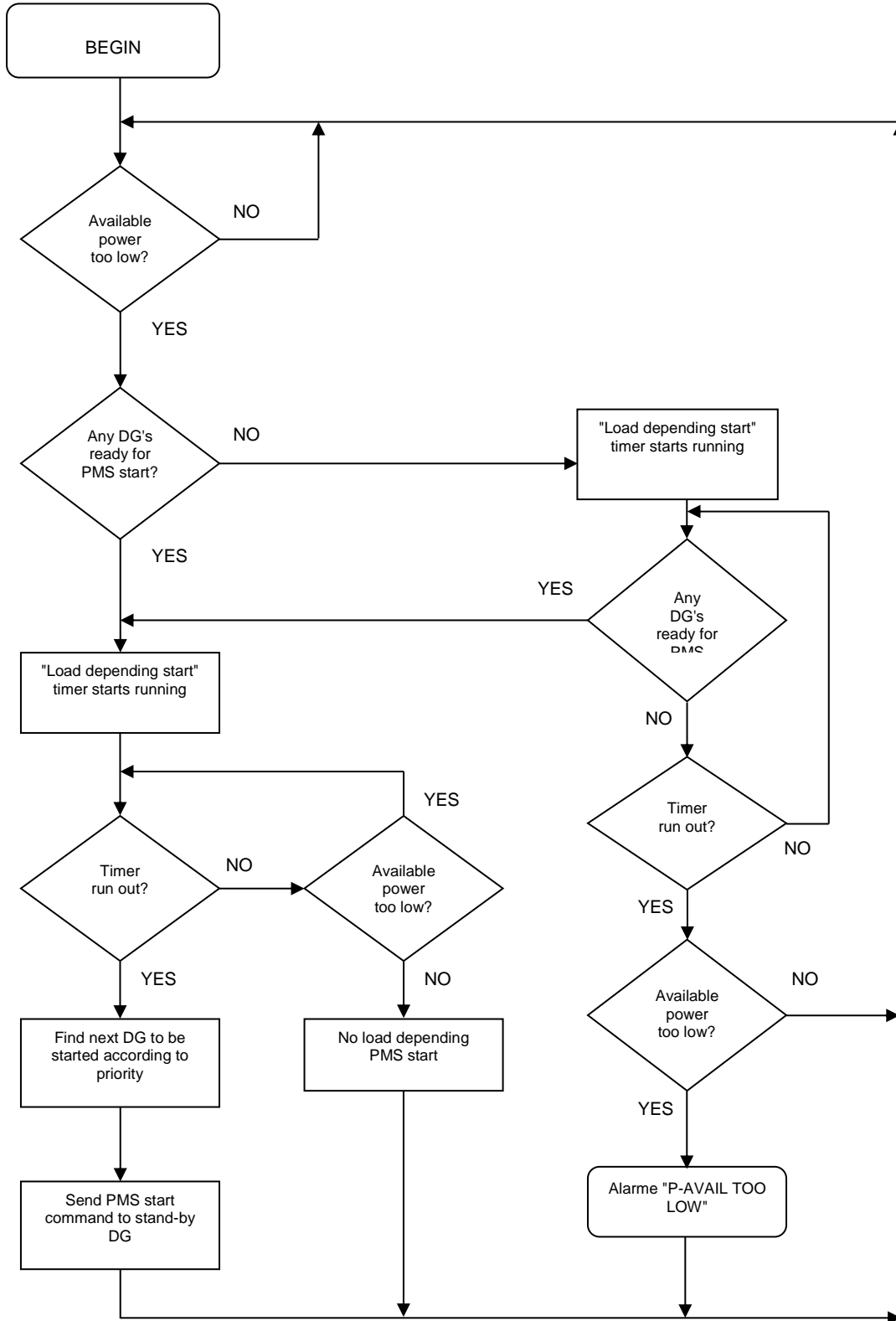
THR. Reduce Freq Low: 95% 0-1 sec.

Power Avail Reduce: -10% 0-1 sec.

Term	Signal	Signal type	Signal Name	Active status	SP	Description
27	DO 3	Relay Output	THR. REDUCE P	CC		Power reduction on thruster
28	com	Relay Output	n.1 MAIN PROP			

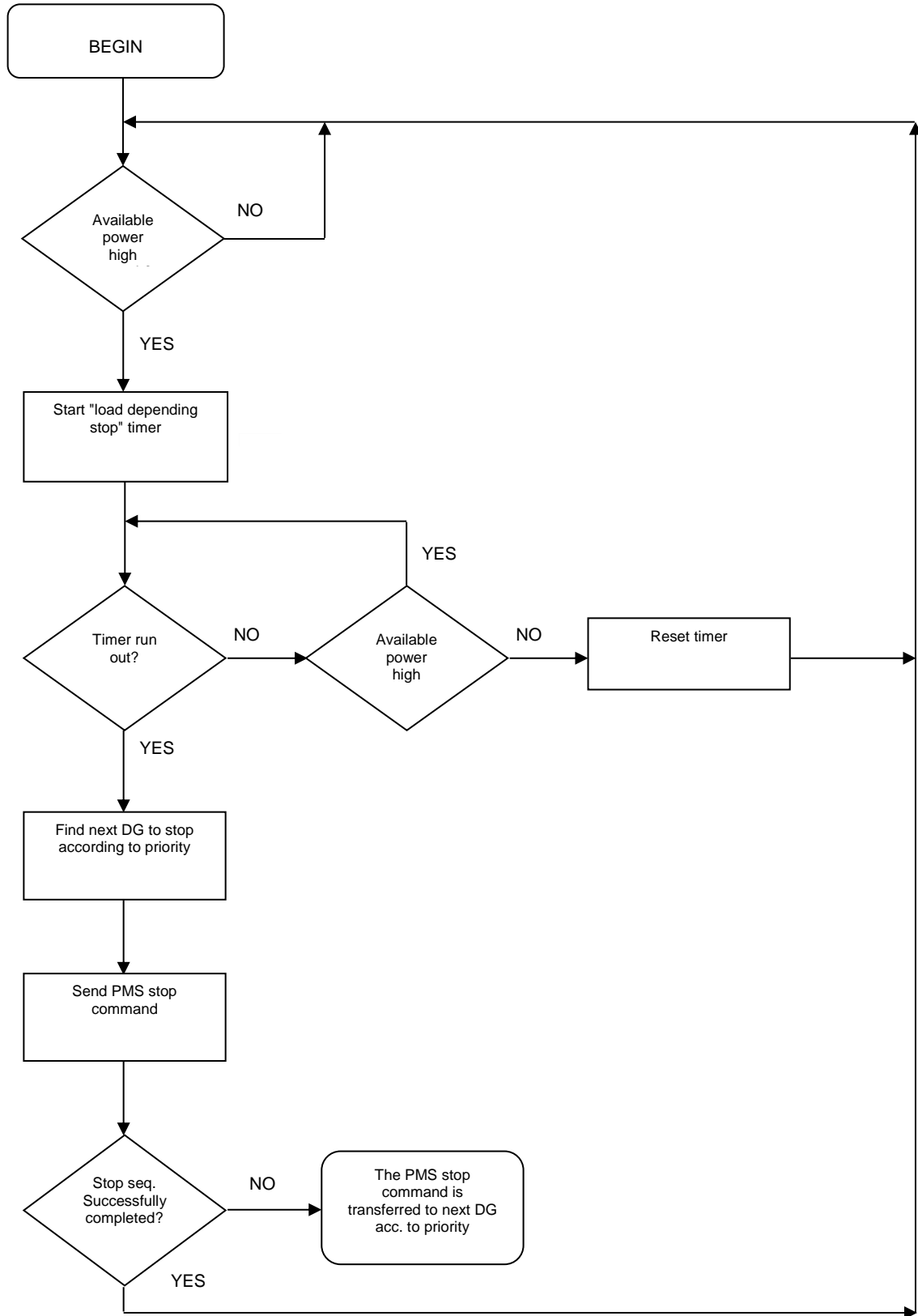
Annexe 16.1

Diagramme de flux pour la commande PMS de démarrage en fonction de la charge



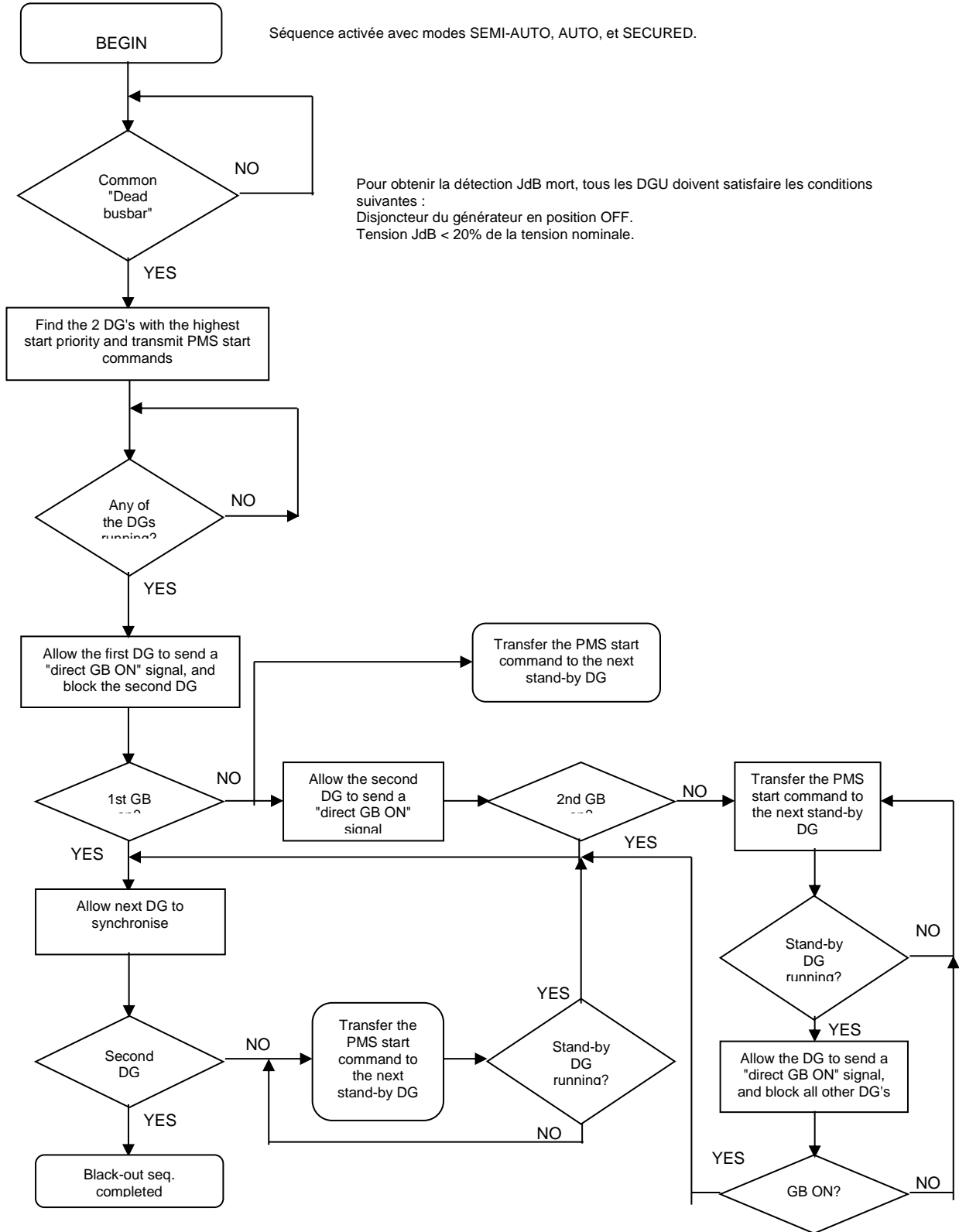
Annexe 16.2

Diagramme de flux pour la commande PMS d'arrêt en fonction de la charge



Annexe 16.3

Diagramme de flux pour la séquence de démarrage sur blackout



Avertissement

DEIF A/S se réserve le droit de modifier ce document sans préavis.

La version anglaise de ce document contient à tout moment les informations actualisées les plus récentes sur le produit. DEIF décline toute responsabilité quant à l'exactitude des traductions. Il est possible que celles-ci ne soient pas mises à jour en même temps que le document en anglais. En cas de divergence, la version en anglais prévaut.