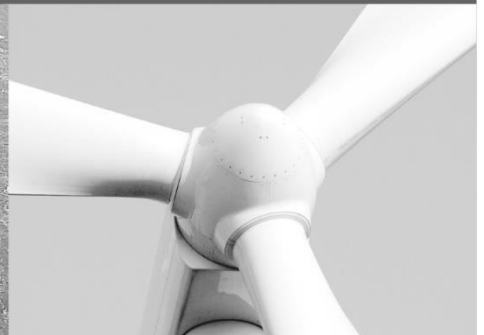




-power in control

Delomatic 4 DM-4 Land/DM-4 Marine



Anleitungen zur Inbetriebnahme Teil 2, Kapitel 27



DEIF A/S · Frisenborgvej 33 · DK-7800 Skive · Tel.: +45 9614 9614 · Fax: +45 9614 9615 · info@deif.com · www.deif.com

Dokument Nr.: 4189232127C

Inhalt

27. ANLEITUNGEN ZUR INBETRIEBNAHME 3

DEBUGGEN SIE DAS SYSTEM, BEVOR SIE DAS DELOMATIC PROGRAMMIEREN. 4

PROGRAMMIEREN DER GRUNDLEGENDEN AC-EINSTELLUNGEN 5

PROGRAMMIEREN DER SCHUTZFUNKTIONEN DER GENERATOREN..... 5

PROGRAMMIERUNG DER AUTOMATISCHEN STEUERFUNKTIONEN DES AGGREGATS 8

PROGRAMMIERUNG DER GEMEINSAMEN PARAMETER FÜR DIE PMS-STEUERUNG 13

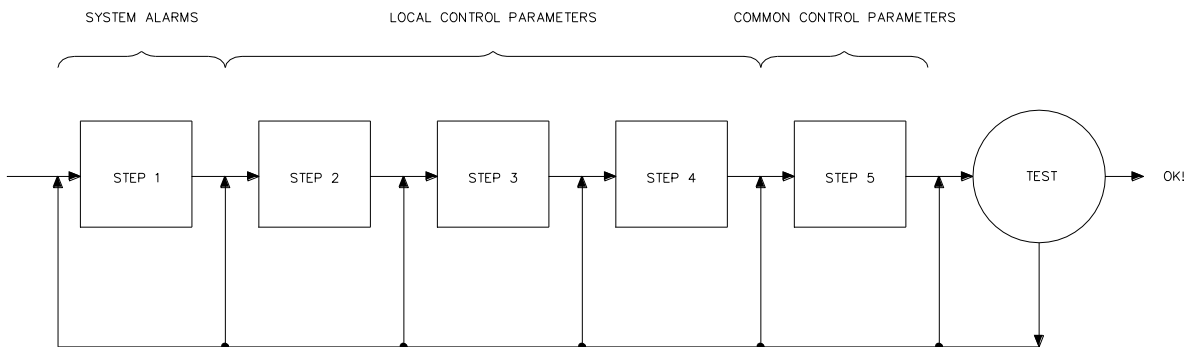
27. Anleitungen zur Inbetriebnahme

Mithilfe der Anleitungen zur Inbetriebnahme und der darin enthaltenen Hinweise und Tipps kann der Bediener die Inbetriebnahme des DELOMATIC Systems so schnell und effizient wie möglich vornehmen.

Zu diesem Zweck wird für die Planung der Inbetriebnahme Folgendes empfohlen.

Ein Inbetriebnahmeplan hat zwei Hauptziele:

- ein strukturiertes, schrittweises Debuggen / Programmieren des DELOMATIC Systems
- Minimieren der Anzahl verwirrender und irrelevanter Alarmmeldungen während der Inbetriebnahmetests



Der vorgeschlagene Plan zur Programmierung und Inbetriebnahme des DELOMATIC Systems

Der Inbetriebnahmeplan besteht aus fünf ersten Schritten:

- Schritt 1: Fehlersuche für alle aktiven Systemalarme (soweit vorhanden)
- Schritt 2: Prüfung der korrekten Programmierung der Werte für die grundlegenden AC-Einstellungen
- Schritt 3: Programmierung der Parameter für die Schutzfunktionen des lokalen Generators
- Schritt 4: Programmierung der Parameter für die automatischen Steuerfunktionen des Aggregats
- Schritt 5: Programmierung der Parameter für die gemeinsamen PMS-Steuerfunktionen
- *Der (die) letzte(n) Programmierungstest(s)*

Insgesamt können Inbetriebnahmetechniker durch Einhaltung der Vorkehrungen und Tipps in der Anleitung zur Inbetriebnahme wertvolle Zeit nicht nur bei der Programmierung (Setup), sondern auch bei den Annahmetests sparen.

Zur Minimierung des Arbeitsumfangs beim Testen des Systems kann ein spezieller Testmodus benutzt werden. Besonders nützlich ist diese Funktion beim Prüfen der Übertragung von Alarmanzeigen vom Delomatic an Alarm- und Überwachungssysteme.

- VTA-Struktur „**TESTMODUS**“

Der Alarm, dessen ID im Setup ausgewählt ist, wird ausgelöst, sobald der Testmodus aktiviert wird.



Der Testmodus wird jedoch maximal für die über VTA festgelegte Dauer aktiviert. Der Testmodus wird dann automatisch zurückgesetzt.

Debuggen Sie das System, bevor Sie das DELOMATIC programmieren.

Das DELOMATIC System generiert *möglicherweise* einige Alarme, wenn die Stromversorgung an den DGU erstmals eingeschaltet wird. Bei einigen Alarmen *kann* es sich um Systemalarme handeln.

Schritt 1 des Inbetriebnahmeplans besteht darin, *festzustellen, ob irgendwelche Systemalarme aktiv sind* und die ursprünglichen Alarmbedingungen anschließend zu beheben. Dies ist wichtig, weil aktive Systemalarme darauf hinweisen, dass eine interne oder externe Störung an der (den) DGU besteht (z. B. in der Verdrahtung, usw.), die den sicheren und/oder korrekten Betrieb des DELOMATIC Systems verhindert.

Systemalarme werden von den internen Systemüberwachungsfunktionen des DELOMATIC ausgelöst, zum Beispiel:

- ARCnet-Überwachung
- Überwachung der Kommunikation zwischen den DGU und DU
- Überwachung der Positionsrückmeldungssignale des (der) Leistungsschalter(s)
- Überwachung der Hardwarekonfiguration in den DGU (E/A-Überwachung)
- Überwachung der Stromversorgung
- Überwachung der Multi-Messumformer in den SCM-Modulen
- Kabelüberwachung



Die aktiven internen Systemüberwachungsfunktionen des DELOMATIC werden im Abschnitt AGGREGATSTEUERUNG beschrieben.

Um alle eingeführten Alarme und Funktionen testen zu können, kann der folgende Sollwert jederzeit aktiviert werden. Ändern Sie dazu einfach die gewünschte Alarmnummer. Die Alarmfunktion, die sich auf die geänderte Alarmnummer bezieht, wird dann aktiviert.

- VTA-Struktur „**ALARMTEST**“

Debuggen der Systemalarme

Systemalarme können durch verschiedene Störungen verursacht werden, z. B.:

- Störungen in der Verdrahtung der DGU
- Eine Falschauslegung der Funktion eines Eingangssignals
- Störungen in der Installation oder den Verbindungen des ARC-Netzwerks

Für jede Systemüberwachungsfunktion gibt es eine entsprechende Alarmmeldung mit Informationen über den Systemausfall. Befolgen Sie bitte das nachstehende schrittweise Verfahren, um alle Systemalarmmeldungen (Fehler) zu beheben.

1. Durchlaufen Sie alle Alarmmeldungen im Alarmstapel und identifizieren Sie die Systemalarme. Gehen Sie die *Alarmliste* bitte nacheinander durch, um zu ermitteln, welche Alarmmeldungen Systemalarme sind und welche nicht. (Vergessen Sie nicht, die Systemalarme zu bestätigen.)

TIPP! Legen Sie eine Liste aller aktiven Systemalarme an.

2. Nehmen Sie Bezug auf die *Alarmliste* zwecks Informationen über die Bedeutung der einzelnen Alarmmeldungen. Jede Alarmmeldung enthält darüber hinaus eine entsprechende Referenz die angibt, wo eine Beschreibung der ursprünglichen Alarmbedingungen im Anwenderhandbuch zu finden ist.
3. Führen Sie nacheinander eine Fehlersuche an allen aktiven Systemalarmen durch. Für

die Durchführung der Fehlersuche wird dringend empfohlen, dass der Anwender die entsprechende Beschreibung jedes einzelnen Systemalarms liest, welche die ursprünglichen Alarmbedingungen erklärt.

4. Prüfen Sie nach Abschluss der Fehlersuche an den Systemalarmen, ob alle Systemalarme behoben wurden. Durchlaufen Sie die Alarmmeldungen nochmals, um festzustellen, ob während der Fehlersuche an den zuvor ermittelten Systemalarmen neue Systemalarme aufgetreten sind und wiederholen Sie das Verfahren bei Bedarf.

Programmieren der grundlegenden AC-Einstellungen

Schritt 2 des Inbetriebnahmeplans besteht darin, festzustellen, ob die grundlegenden AC-Einstellungen mit den charakteristischen Werten der Energieerzeugungsanlage programmiert sind.

Das DELOMATIC System operiert in Übereinstimmung mit den Werten in den grundlegenden AC-Einstellungen. Die grundlegenden AC-Einstellungen sind wichtige Referenzwerte, die von *allen* im DELOMATIC System implementierten Funktionen benutzt werden, z. B. die Funktion zur Sammelschienenüberwachung und die Schutzfunktionen für die integrierten Generatoren.

Grundlegende AC-Einstellungen für SCM-Module

Die folgenden grundlegenden AC-Einstellungen sind im DELOMATIC System *immer* verfügbar:

- die Phase-Phase-Nennspannung
- die komplexe Nennleistung
- der nominale Leistungsfaktor
- der CT-Primärwert
- der CT-Sekundärwert
- der VT-Primärwert
- der VT-Sekundärwert

Detaillierte Informationen finden Sie im Abschnitt AGGREGATSTEUERUNG.

Programmieren der Schutzfunktionen der Generatoren

Schritt 3 des Inbetriebnahmeplans besteht darin, die Überwachungs- und Schutzfunktionen mit gewünschten Grenzwerten zu programmieren und anschließend die gewünschte Selektivität zwischen den eingeführten Funktionen sicherzustellen.

Folgendes kann erzielt werden:

- Wertselektivität (Grenzwert)
- Zeitselektivität

oder

- beide gleichzeitig

Alle nachfolgend aufgeführten Schutz- und Überwachungsfunktionen können für jede DGU verfügbar sein:

- Alarmunterdrückung der Motorüberwachung – Abschnitt AGGREGATSCHUTZ
- Überwachung der integrierten Sammelschiene – Abschnitt AGGREGATSCHUTZ
- Schutzfunktionen der integrierten Generatoren – Abschnitt AGGREGATSCHUTZ
- Kurzschlusschutz – Abschnitt AGGREGATSCHUTZ
- Auslösen der untergeordneten Lastgruppen – Abschnitt AGGREGATSCHUTZ

Es gibt zwei überwachte Systemwerte, die besonders viele interaktive Überwachungs- und Schutzfunktionen haben:

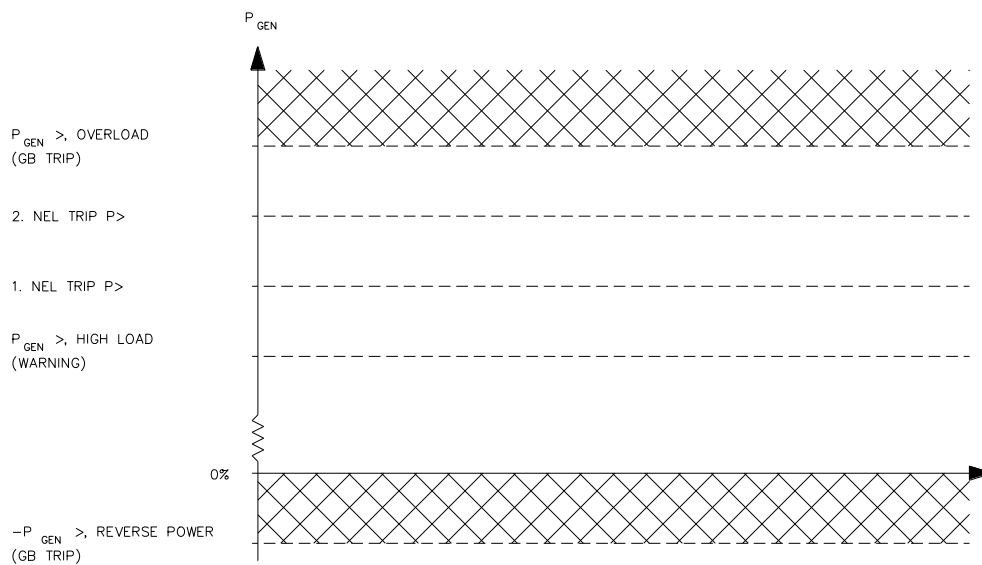
- die Wirkleistung des Generators
- die Frequenz der Sammelschiene

Programmierungselektivität des Wirkleistungsschutzes

Alle folgenden Funktionen führen die Überwachung oder den Schutz der *Wirkleistungserzeugung des Generators* aus:

- Überwachung und Schutz der Wirkleistung des Generators
 $P_{GEN} >$ (4 Schritte), *Warnung und Auslösung des Generatorschalters (Gs)*
- Der Rückleistungsschutz
 $-P_{GEN} >$, *Auslösung des Gs*
- Auslösen untergeordneter Lastgruppen aufgrund einer zu hohen Last am Generator

Die nachstehende Abbildung zeigt, in welcher Reihenfolge die Schutzmaßnahmen zur Sammelschienenüberwachung programmiert werden *können*, um Wirkleistungselektivität (Wert) zu erzielen.



Ein Vorschlag, wie Selektivität zwischen den Wirkleistungsschutzfunktionen erzielt werden kann

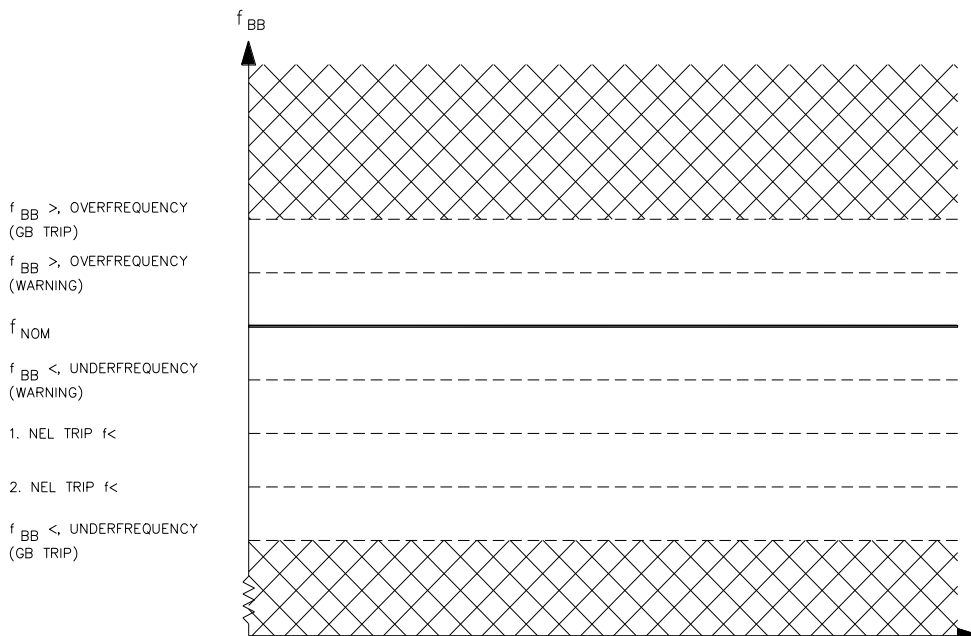
Neben der Wirkleistungselektivität kann anhand der entsprechenden Alarm-Timer auch Zeitselektivität programmiert werden.

Programmierungselektivität des Frequenzschutzes

Alle folgenden Funktionen führen die Überwachung oder den Schutz der Sammelschienenfrequenz aus:

- Die Funktion zur Überwachung auf Überfrequenz an der Sammelschiene *Warnung und Auslösung des Gs*
- Die Funktion zur Überwachung auf Unterfrequenz an der Sammelschiene *Warnung und Auslösung des Gs*
- Auslösen untergeordneter Lastgruppen aufgrund einer zu geringen Frequenz an der Sammelschiene

Die nachstehende Abbildung zeigt, in welcher Reihenfolge die Schutzmaßnahmen zur Sammelschienenüberwachung programmiert werden *können*, um Frequenzelektivität (Wert) zu erzielen.

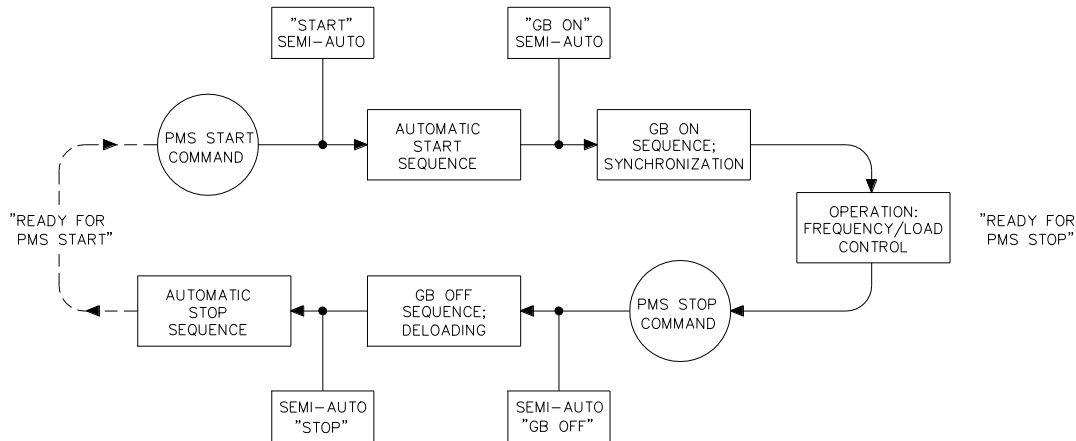


Ein Vorschlag, wie Werteselektivität zwischen den Frequenzschutzfunktionen erzielt werden kann

Neben der Frequenzelektivität kann anhand der entsprechenden Alarm-Timer auch Zeitselektivität programmiert werden.

Programmierung der automatischen Steuerfunktionen des Aggregats

Schritt 4 des Inbetriebnahmeplans besteht darin, die automatischen Sequenzen zu programmieren, die zur Einführung der verteilten Steuerung der einzelnen Aggregate verwendet werden.



Die im Betriebszyklus für ein Aggregat enthaltenen automatischen Sequenzen

Bei der Programmierung der automatischen Steuerfunktionen der Generatoren nehmen Sie bitte Bezug auf den Abschnitt AGGREGATSTEUERUNG für detaillierte Informationen über:

- die Startsequenz
- die Sequenz für Gs EIN
- Frequenz-/Laststeuerung während des Betriebs
- die Sequenz für Gs AUS
- die Stopsequenz

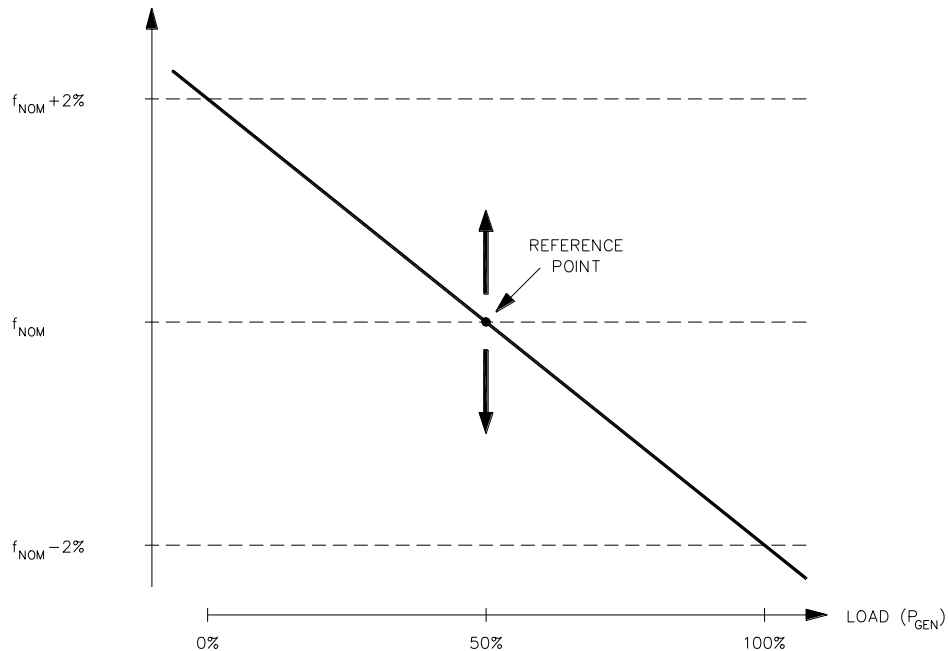
Aufgrund der Komplexität der Frequenz-/Laststeuerung während des Betriebs wird die Programmierung der Frequenz-/Laststeuerungen in den folgenden Textabschnitten näher ausgeführt:

- Einstellen der Drehzahlabenkung in den Drehzahlreglern
- Handhabung der überragenden Frequenz-/Laststeuerung durch das DELOMATIC System
- Programmierung der Frequenz-/Laststeuerungen in den DGU:
 - Empfohlene Einstellungen für den Ausgangspunkt beim Betrieb elektronischer Drehzahlregler
 - Empfohlene Einstellungen für den Ausgangspunkt beim Betrieb mechanischer Drehzahlregler

Einstellen der Drehzahlabsenkung in den Drehzahlreglern

Die Frequenz- wie auch die Laststeuerungen sind nur dann einsetzbar, wenn ihre entsprechenden Drehzahlregler einen verfügbaren *Drehzahlabsenkungsmodus* aufweisen.

Die DGU steuern Frequenz und Last durch Änderung des Referenzpunkts nach oben oder unten (frequenzspezifisch).



Empfohlene Einstellung des Drehzahlabsenkungsbereichs in den Drehzahlreglern

Es wird empfohlen, den Drehzahlabsenkungsbereich auf mindestens 4 % der Nennfrequenz (f_{NOM}) einzustellen.



Ein geringerer Drehzahlabsenkungsbereich als die empfohlenen 4 % kann zu einer schnellen (vielleicht zu schnellen) dynamischen Regelschleife und somit einer instabilen Energieerzeugungsanlage führen.

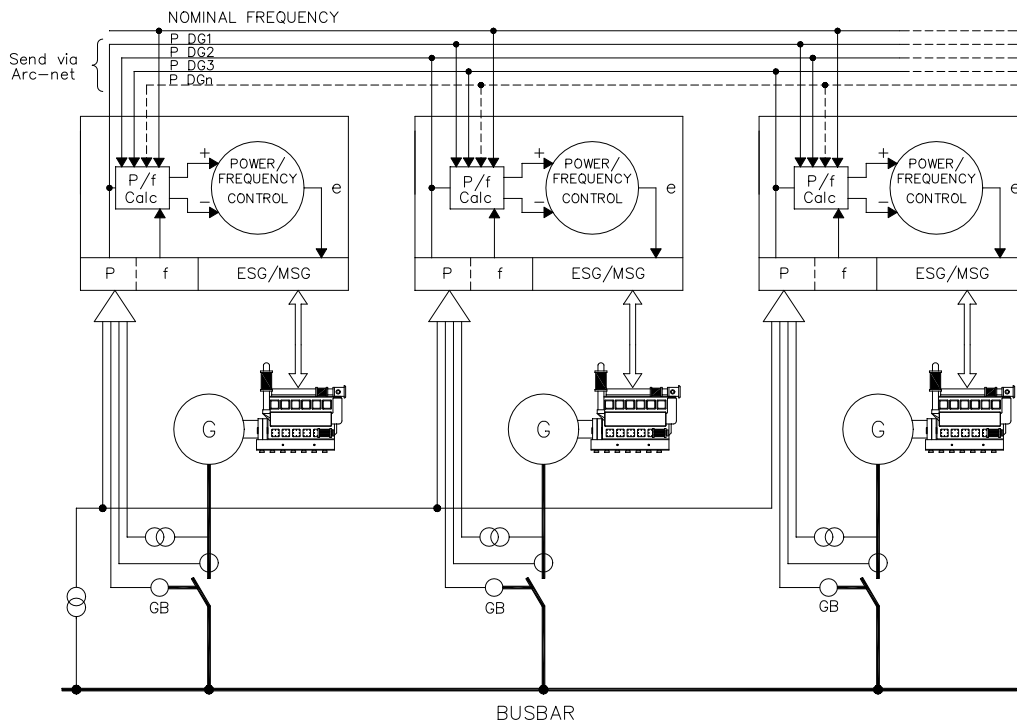
Ein höherer Drehzahlabsenkungsbereich als die empfohlenen 4 % kann zu einer langsamen (vielleicht zu langsamen) dynamischen Regelschleife führen.

Kohärenz zwischen den Frequenz- und Laststeuerungen

Jede DGU verfügt über:

- eine Frequenzsteuerung, die bei Ausführung der überragenden Frequenzsteuerung durch die DGU und während der Synchronisation verwendet wird
- und
- eine Laststeuerung, die bei Ausführung der Laststeuerung durch die DGU verwendet wird

Die überragende Frequenz- und Laststeuerung der Energieerzeugungsanlage wird von allen laufenden DGU durch Übertragung der Leistung von jeder DGU gehandhabt. In allen laufenden DGU wird ein Leistungsreferenzpunkt berechnet.



Betriebsprinzip der überragenden Frequenz-/Laststeuerung durch das DELOMATIC System

Die Einstellungen der Frequenzsteuerung bestimmen das dynamische Verhalten des Wirkleistungsreferenzpunkts.



Es wird daher empfohlen, die Laststeuerung(en) mit einer etwa doppelt so schnellen dynamischen Reaktion zu programmieren wie die Frequenzsteuerung(en).

Programmierung der Frequenz- und Laststeuerungen

Jede Frequenz- (f-) und Laststeuerung (P-) verfügt über drei verschiedene, programmierbare Sollwerte.

	F-Steuerung	P-Steuerung	Beschreibung
•	DG f- VERSTÄRKUNG LEERLAUF	-	Die proportionale Verstärkung der Steuerung (die Zunahme der Steuerung) Nur verwendet, wenn der Generatorschalter geöffnet ist
•	DG f- VERSTÄRKUNG	DG P- VERSTÄRKUNG	Die proportionale Verstärkung der Steuerung (die Zunahme der Steuerung)
•	DG f/P- IMPULSDAUER	DG f/P- IMPULSDAUER	Die Zeit zwischen jeder Aktualisierung des Steuerungsausgangs (der Steuerungsausgänge) (bestimmt die interne Scanfrequenz)
•	DG f-TOTZONE	DG P-TOTZONE	Die neutrale Zone (in diesem Bereich findet keine Regulierung statt)

Bei der Einstellung der dynamischen Reaktion des Systems wird dringend empfohlen, immer nur jeweils einen Sollwerttyp einzustellen, vorzugsweise „DG f-VERSTÄRKUNG LEERLAUF“, „DG f-VERSTÄRKUNG“ und „DG P-VERSTÄRKUNG“.

Ist die Frequenzreaktion des Systems zu schnell, versuchen Sie, die Werte der „DG f-VERSTÄRKUNG“ in allen DGU zu verringern.

Ist die Frequenzreaktion des Systems zu langsam, versuchen Sie, die Werte der „DG f-VERSTÄRKUNG“ in allen DGU zu erhöhen.



Ist die Lastverteilungsreaktion in einem oder mehreren Aggregaten zu schnell, versuchen Sie, die Werte der „DG P-VERSTÄRKUNG“ in allen betroffenen DGU zu verringern.

Ist die Lastverteilungsreaktion in einem oder mehreren Aggregaten zu langsam, versuchen Sie, die Werte der „DG P-VERSTÄRKUNG“ in allen betroffenen DGU zu erhöhen.

Empfohlene Starteinstellungen bei Verwendung elektronischer Drehzahlregler

Handelt es sich bei dem entsprechenden Drehzahlregler um einen elektronischen Drehzahlregler, wird die Verwendung der folgenden Einstellungen als Ausgangspunkte empfohlen:

- DG f-VERSTÄRKUNG 30
- DG f-IMPULSDAUER 250 ms

- DG P-VERSTÄRKUNG 50
- DG P-IMPULSDAUER 250 ms

Bei Verwendung der vorstehenden Einstellungen als Ausgangspunkte ist in den meisten Fällen eine Einstellung der Energieerzeugungsanlagen allein über die Sollwerte „DG f-VERSTÄRKUNG“ und „DG P-VERSTÄRKUNG“ möglich.

Empfohlene Starteinstellungen bei Verwendung mechanischer Drehzahlregler

Handelt es sich bei dem entsprechenden Drehzahlregler um einen mechanischen Drehzahlregler, wird die Verwendung der folgenden Einstellungen als Ausgangspunkte empfohlen:

- DG f-VERSTÄRKUNG 30
- DG f-IMPULSDAUER 1000 ms

- DG P-VERSTÄRKUNG 50
- DG P-IMPULSDAUER 1000 ms



Das „Verhältnis“ zwischen Frequenz und S_{NOM} , wenn sich der Generator in der neutralen Zone befindet, hängt ab von der „Steigung“ der Drehzahlablenkung.

Programmierung der gemeinsamen Parameter für die PMS-Steuerung

Schritt 5 des Inbetriebnahmeplans besteht darin, die gemeinsamen Parameter für die PMS-Funktionen zu programmieren, die zur Einführung der gemeinsamen Steuerung des DELOMATIC Systems verwendet werden.

Bei der Programmierung der Steuerfunktionen der Generatoren nehmen Sie bitte Bezug auf den Abschnitt POWER-MANAGEMENT-EINHEIT für detaillierte Informationen über:

- die lastabhängige Start-/Stopp-Funktion
- Auswahl der Start-/Stopp-Priorität
- Asymmetrische Lastverteilung (soweit verfügbar)
- Blackout-Sequenz
- Bedingungen für Anschluss von Großverbrauchern (soweit verfügbar)

Aufgrund der Wichtigkeit der Blackout-Startsequenz wird die Kohärenz zwischen der Verzögerung der „TOTEN SAMMELSCHIENE“ und den Sammelschiene-Überwachungsfunktionen in den folgenden Textabschnitten näher ausgeführt.

Sicherstellen der Selektivität zwischen Blackout-Start und Sammelschienealarmen

Alle Aggregate mit einem aktiven DG-Block, Auslösung von Gs und Alarmsequenz zur Abstimmung werden während der Blackout-Sequenz *nicht* gestartet oder synchronisiert.

Es ist deshalb sehr wichtig, die Blackout-Sequenz zu initiieren, bevor andere Alarme aufgrund der an der Sammelschiene bestehenden Blackout-Situation generiert werden, *da sie ein Zuschalten der Aggregate blockieren werden.*

Sichergestellt wird dies, indem die Verzögerung der allgemeinen Blackout-Erkennung geringer als die unten aufgeführten Alarm-Timer gehalten wird:

- VTA-Struktur „f-Ss< ÜBERWACHUNG“
- VTA-Struktur „f-Ss> ÜBERWACHUNG“
- VTA-Struktur „u-Ss< ÜBERWACHUNG“
- VTA-Struktur „u-Ss> ÜBERWACHUNG“
- VTA-Struktur „f-Ss< SCHUTZ“
- VTA-Struktur „f-Ss> SCHUTZ“
- VTA-Struktur „U-Ss< SCHUTZ“
- VTA-Struktur „U-Ss> SCHUTZ“



Der Alarm-Timer wird mit Werkseinstellungen geliefert.

Fehler und Änderungen vorbehalten.