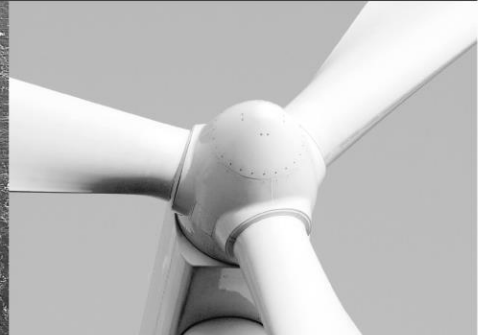




-power in control



Delomatic 4 DM-4 Land/DM-4 Marine



Anleitungen zum Auswechseln von Komponenten AOP-2



DEIF A/S · Frisenborgvej 33 · DK-7800 Skive
Tel.: +45 9614 9614 · Fax: +45 9614 9615
info@deif.com · www.deif.com

Dokument Nr.: 4189340465C

Inhalt

1. REPLACEMENT OF THE ADDITIONAL OPERATOR PANEL 2 (AOP-2)	3
GENERAL INSTRUCTION	3
REPLACEMENT OF MODULE	3

1. Auswechseln der zusätzlichen Bedientafel 2 (AOP-2)

Allgemeine Anleitungen

Lesen Sie vor dem Auswechseln aller Module bitte die allgemeinen Anleitungen zum Auswechseln von Delomatic 4 Modulen.



Achten Sie auf statische Elektrizität bei der Handhabung der Komponente!

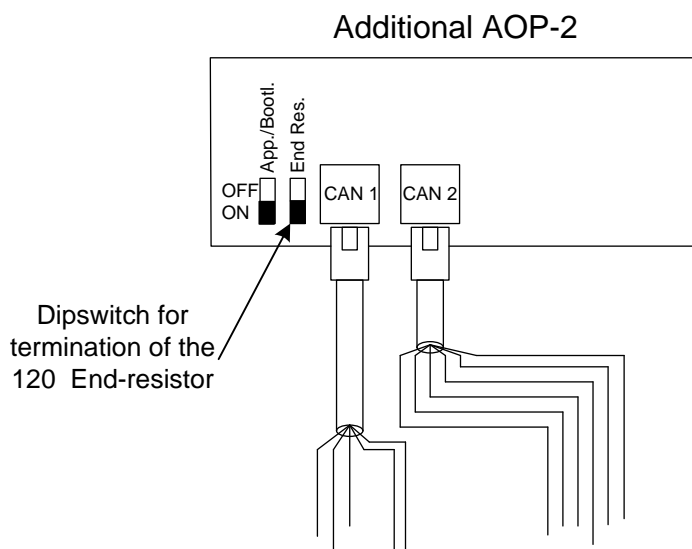
- Wechseln Sie bitte keine Module zwischen DGU aus, ohne vorher die von DEIF A/S bereitgestellte Dokumentation heranzuziehen. Vorzugsweise sollten Sie sich von DEIF A/S beraten lassen.
- Bitte teilen Sie uns mit, wenn Sie Module permanent austauschen, da wir so unsere Unterlagen auf dem neuesten Stand halten können. Kontaktieren Sie die Service-Abteilung von DEIF A/S per Telefon oder Fax:

Tel.: + 45 9614 9614 Fax: +45 9614 9615

- Wenn Module zwecks Aktualisierung oder aufgrund von Störungen ersetzt werden, teilen Sie uns bitte den genauen Installationsort der neuen Module mit.

Auswechseln des Moduls

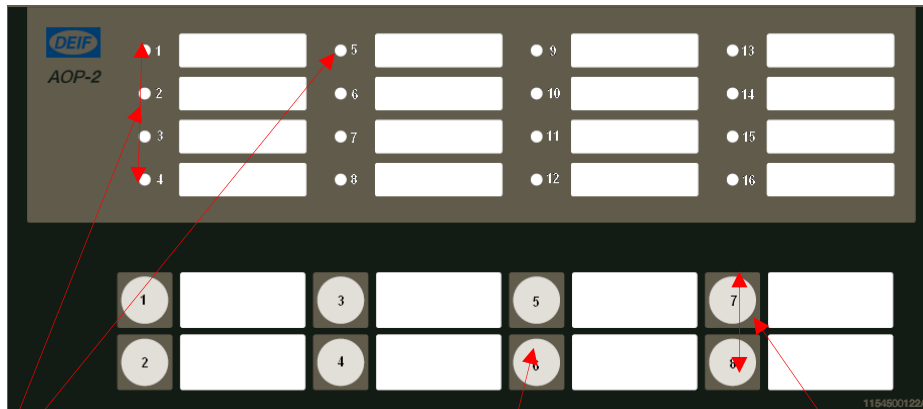
- Schalten Sie alle Geräte in die Schalttafelsteuerung um.
- Trennen Sie die Stromversorgung von der defekten DGU.
- Entfernen Sie alle anderen Anschlüsse/Stecker an der AOP-2.
- Entfernen Sie die Textschilder vom defekten AOP-2 und stecken Sie diese in die Taschen an der neuen AOP-2.
- Schließen Sie die Stecker und die Stromversorgung wieder an.
- Stellen Sie die CAN Slave-ID gemäß der korrekten Konfiguration ein (siehe das Dokument für das HMI Setup).
- Führen Sie eine Prüfung durch um sicherzustellen, dass das System wie vorgegeben arbeitet.



Setup der AOP-2 CAN Nr.

Die AOP-2 benötigt eine CAN-Nr., die dem System mitteilt, welche AOP-2 sich am Sammelleiter befindet. Ist nur eine AOP-2 vorhanden, wird die Nummer auf 1 eingestellt. Sind mehrere vorhanden, werden sie 1, 2, 3 usw. nummeriert.

Um die CAN Nr. einzustellen, drücken Sie zuerst fünf Sekunden lang die beiden Tasten rechts. Die Nummer wird durch eine rote Lampe in der ersten linken LED-Spalte angezeigt. Leuchtet LED Nr. 1 auf, hat sie die Nr. 1, leuchtet LED Nr. 2 auf, hat sie die Nr. 2 und so weiter. Benutzen Sie die beiden Tasten rechts, um die Spalte nach oben und unten zu durchlaufen. Wählen Sie die ausgewählte Nummer, indem Sie die Eingabetaste drücken. Diese Taste wird auch zum Verlassen von Setup verwendet. In der Abbildung unten sehen Sie die verschiedenen Tasten und LED.



LED 1-5 zeigen die CAN-Nr. an. Drucktaste Eingabe/Verlassen

Drucktasten, um Setup aufzurufen und die Anzahl von CAN zu ändern

Bitte beachten:

Wenn zwei Displays dieselbe ID haben, blinken LED 1-5 schnell auf.

Taste 6 – Umstellung auf „Menü für ID-Änderung“

Fehler und Änderungen vorbehalten.