



DATENBLATT



Automatic Genset Controller, AGC-4

- Einzel- oder Mehrfachanlagen
 - Anlagenüberwachung
 - Schnelle Synchronisierung
 - Steuerung und Schutz
- Kundenspezifische Ablauflogik
 - Software-Anlagenemulation



1. Applikationsbeschreibung

1.1 Allgemeine Informationen	3
1.1.1 Anwendung	3
1.1.2 Applikationsemulation	3
1.1.3 Eingänge und Ausgänge	3
1.1.4 Grundfunktionen	4
1.1.5 Schutzfunktionen	5
1.1.6 Anwendungsskizze in einpoliger Darstellung	7
1.1.7 Klemmenübersicht	7
1.2 Power-Management-Applikationen	8
1.2.1 Anwendung	8
1.2.2 Beschreibung	9
1.2.3 Power-Management-Funktionen	9
1.2.4 Einfacher Entwurf von Single-Line-Diagrammen (Übersichtsplänen)	10
1.2.5 Sicheres Power-Management	10
1.2.6 Optional Power-Management-Applikationen	11

2. Optionen

2.1 Display-Layouts	13
2.1.1 Layout der Y1-Option	13
2.1.2 Layout der Y3-Option	13
2.1.3 Layout der Y4-Option	13
2.1.4 Layout der Y5-Option	13
2.1.5 Layout der X3-Option	14
2.1.6 Layout der X4-Option	14
2.2 Optionen	14
2.2.1 Verfügbare Varianten	14
2.2.2 Verfügbare Soft- und Hardwareoptionen	14
2.2.3 Zubehör	16
2.2.4 Hardware-Optionen und Platzierung der Slots	17

3. Technische Daten

3.1 Spezifikationen und Abmessungen	20
3.1.1 Technische Daten	20
3.1.2 Geräteabmessungen in mm (inches)	23

4. Bestellangaben

4.1 Bestellangaben und Haftungsausschluss	24
4.1.1 Bestelldaten	24
4.1.2 Haftungsausschluss	24

1. Applikationsbeschreibung

1.1 Allgemeine Informationen

1.1.1 Anwendung

Die AGC-4-GER bietet alle Funktionen zum Schutz und zur Steuerung eines Aggregates. Sie kann als Einzelgerät für ein Aggregat oder im Verbund in einem Power-Management-System zur Synchronisierung, im Insel- oder Netzparallelbetrieb, eingesetzt werden. Sie verfügt über alle notwendigen 3-phasigen Messkreise. Die Werte und Alarmer werden auf einem wetterfesten Display dargestellt.

Die AGC-4-GER ist ein kompaktes Multifunktionsgerät, das für die folgenden Betriebsarten konstruiert wurde:

Standard-Anlagenbetriebsarten	Applikationen
Inselbetrieb	Anlagen mit synchronisierenden Aggregaten oder Aggregaten im Inselbetrieb. Einsetzbar auch in Notstromanlagen
Notstrombetrieb	Notstrom-, Netzersatz- und Schwarzstartanlagen
Festleistung	Anlage mit festem kW-Sollwert (inkl. Gebäudelast).
Spitzenlast	Spitzenlastanlagen
Lastübernahme	Anlagenmodus, bei dem die Last vom Netz zum Generator bewegt wird, z.B. Spitzenlastzeiten oder Zeiten mit der Gefahr von Stromausfällen.
Netzbezugsregelung	Anlage mit festem kW-Sollwert (ohne Gebäudelast).
Trafowartung	Zur Wartung von Transformatoren, angeschlossene Verbraucher werden unterbrechungsfrei vom Aggregat übernommen

Die Anlagenbetriebsarten sind konfigurierbar. Änderungen der Einstellungen sind bei laufendem Betrieb möglich (bei Einzel- und Power-Management-Applikationen).



INFO

Alle Betriebsarten - außer Insel - sind mit dem Notstrombetrieb (AMF) kombinierbar.



INFO

Die DEIF RMB Box (separates Produkt) bietet die Möglichkeit zur Trafowartung. Die Option J8 (entsprechendes Kabel) ist hierfür Voraussetzung.

Unter Verwendung einer der Kommunikationsoptionen kann die Anlage/das Aggregat bequem über das Display oder ein HMI-/Scada-System überwacht und gesteuert werden. Pro Steuereinheit sind drei Displays installierbar.

1.1.2 Applikationsemulation

Über ein Prüfwerkzeug können Aggregate und Netze emuliert werden. Die Anbindung an die AGC ermöglicht es, einen Großteil der Funktionalität zu testen, z.B. Anlagenmodi und -logik, Schalterhandhabung, Netz- und Generatorbetrieb.

Das Emulationstool ist auch sehr gut zu Schulungszwecken einsetzbar.

In einem Power-Management-System ist es möglich, die komplette Anlage zu überwachen/steuern, wobei das Tool nur mit einer der angeschlossenen Steuerungen verbunden sein muss.

1.1.3 Eingänge und Ausgänge

Die Anzahl der zur Verfügung stehenden Ein- und Ausgänge ist optionsabhängig. Die folgende Tabelle zeigt die E/A der Standard-AGC, ohne Optionen. Die vier Ausgänge der Drehzahlregler-/Spannungsreglerkarte (Slot #4) sind in der Tabelle nicht aufgeführt.

Ein-/Ausgänge	Belegt	Konfigurierbar
Multieingänge	0	3
Digitaleingänge	2 für Schalter EIN-/AUS-Rückmeldungen (4 mit Ns)/1 E-Stopp	9 (7 mit Ns)
U/min (MPU)	0	1
Relais für Motorsteuerung	4 (Startvorbereitung/Anlasser/Stopp/Läuft)	0
Relais für Schaltersteuerung	2 (4 mit Ns)	2 (0 mit Ns)
Relais	1 (Status/Watchdog)	1
Transistorausgänge	0	2

1.1.4 Grundfunktionen

Grundfunktionen	AGC-4 Standard (Y3)	AGC-4 DG (Y1)	AGC-4 MAINS (Y4)	AGC-4 SKS (Y5)
Synchronisierung	x	x	x	x
Kurzzeitparallelbetrieb	x		x	
USB-Schnittstelle	x	x	x	x
Temperaturgesteuerter Nachlauf				
Zeitgesteuerter Nachlauf	x	x		
Notkühlung				
kWh-Zähler				
Tag/Woche/Monat/Gesamt	x	x	x	x
kVAh-Zähler				
Tag/Woche/Monat/Gesamt	x	x	x	x
Betriebsstundenzähler				
Startimpulszähler	x	x		
Wartungstimer				
Schaltspielzähler	x	x	x	x
Kostenfreie Bediensoftware = USW (Windows)	x	x	x	x
Berechtigungseinstellungen in der USW für begrenzten SCADA-Zugang	x	x	x	x
Passwortgeschützte Einstellung	x	x	x	x
Leistungsreduzierung	x	x		
Nenneinstellung für Mietapplikationen	x	x		
Batterietest, Anlasser oder Asymmetrie	x	x	x	x
Schmierölwechsel	x	x		
Netzstützung (Frequenz und Spannung)	x		x	
Lüftersteuerung von 4 Lüftergruppen	x	x		
Füllpumpenlogik	x	x		
Steuerung der Motorblockheizung	x	x		
Kundenspezifische Displayanzeigen	x	x	x	x
Zeitgesteuerter Betrieb (Wochenzeitschaltuhr)	x	x	x	x
Periodenkompensation	x	x		
Impulszähler	x	x	x	x
Thermischer Überstrom	x	x	x	x

Steuerfunktionen	AGC-4 Standard (Y3)	AGC-4 DG (Y1)	AGC-4 MAINS (Y4)	AGC-4 SKS (Y5)
Start-/Stopp-Ablauf	x	x		
Synchronisierung	x	x	x	x
Anlaufsynchrosation	x	x		
Anzahl zu steuernder Schalter/Schütze	2	1	2/1	1
Startmagnet	x	x		
Stoppmagnet mit Drahtbruchüberwachung	x	x		
Relaisausgänge für die Drehzahlregelung	x	x		
Logbuch mit Echtzeituhr				
Alarmlogbuch mit Echtzeituhr	x	x	x	x
Logbuch Batterietest mit Echtzeituhr				

M-Logic	AGC-4 Standard (Y3)	AGC-4 DG (Y1)	AGC-4 MAINS (Y4)	AGC-4 SKS (Y5)
Logic-Konfigurationstool	x	x	x	x
Wählbare Eingangsevents, z.B. Anlagenstatus	x	x	x	x
Wählbare Ausgangsevents, z.B. Anlagenbefehle	x	x	x	x

1.1.5 Schutzfunktionen

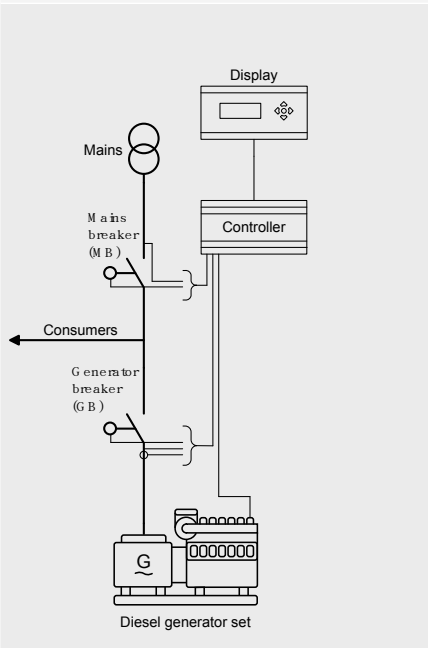
Schutzfunktionen	Anzahl	ANSI	AGC-4 Standard (Y3)	AGC-4 DG (Y1)	AGC-4 MAINS (Y4)	AGC-4 SKS (Y5)
Rückleistung	x2	32R	x	x	x	
Kurzschluss	x2	50P	x	x	x	
Überstrom	x4	51	x	x	x	x
Spannungsabhängiger Überstrom	x1	51V	x	x	x	x
Überspannung	x2	59P	x	x	x	
Unterspannung	x3	27P	x	x	x	
Überfrequenz	x3	81O	x	x	x	
Unterfrequenz	x3	81U	x	x	x	
Spannungsasymmetrie	x1	47	x	x	x	x
Stromasymmetrie	x1	46	x	x	x	x
Untererregung oder Blindleistungsimport	x1	32RV	x	x	x	x
Übererregung oder Blindleistungsimport	x1	32FV	x	x	x	x
Überlast	x5	32F	x	x	x	x
Sammelschienen-/Netzüberspannung	x3	59P	x	x	x	x
Sammelschienen-/Netzunterspannung	x4	27P	x	x	x	x
Lastabwurf, 3 Ebenen						
Über Strom	x3	51	x	x	x	
Über Sammelschienenfrequenz	x3	81	x	x	x	
Über Last	x3	32	x	x	x	
Über schnelle Überlast	x3	32	x	x	x	
Sammelschienen-/Netzüberfrequenz	x3	81O	x	x	x	x
3 konfigurierbare Multieingänge mit Drahtbruchüberwachung	x2	NA	x	x	x	x

Schutzfunktionen	Anzahl	ANSI	AGC-4 Standard (Y3)	AGC-4 DG (Y1)	AGC-4 MAINS (Y4)	AGC-4 SKS (Y5)
Not-Aus	x1	1	x	x		
Überdrehzahl	x2	12	x	x		
Batterieunterspannung	x1	27DC	x	x	x	x
Batterieüberspannung	x1	59DC	x	x	x	x
GS, externe Auslösung	x1	5	x	x		
Kuppel-/Netzschalter, externe Auslösung	x1	5	x		x	x
Synchronisierungsfehler		25	x	x	x	x
Schalter-öffnen-Fehler		52BF	x	x	x	x
Schalter-schließen-Fehler		52BF	x	x	x	x
Schalterpositionsfehler		52BF	x	x	x	x
Anlaufsynchrisationsfehler	x1	48	x	x		
Drehfeldfehler	x1	47	x	x	x	x
Entlastungsfehler	x1	34	x	x		
Startfehler	x1	48	x	x		
Fehler ‚Motor-läuft‘-Rückmeldung	x1	34	x	x		
MPU-Drahtbruch	x1	NA	x	x		
Startfehler	x1	48	x	x		
Hz-/V-Fehler	x1	53	x	x		
Abstellstörung	x1	48	x	x		
Stoppmagnet, Drahtbruchalarm	x1	5	x	x		
Motorheizung	x1	26	x	x		
Batterietestalarm	x1	NA	x	x		
Max. Belüftung/Kühlerlüfter	x2	NA	x	x	x	x
Nicht in Betriebsart Auto	x1	34	x	x	x	x
Füllüberwachung	x1	NA	x	x		

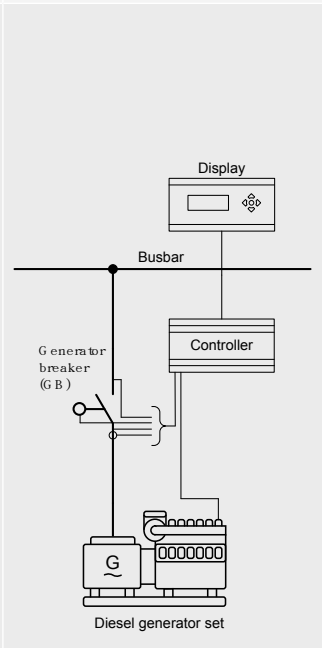
1.1.6 Anwendungsskizze in einpoliger Darstellung

Standard, Einzel-AGC

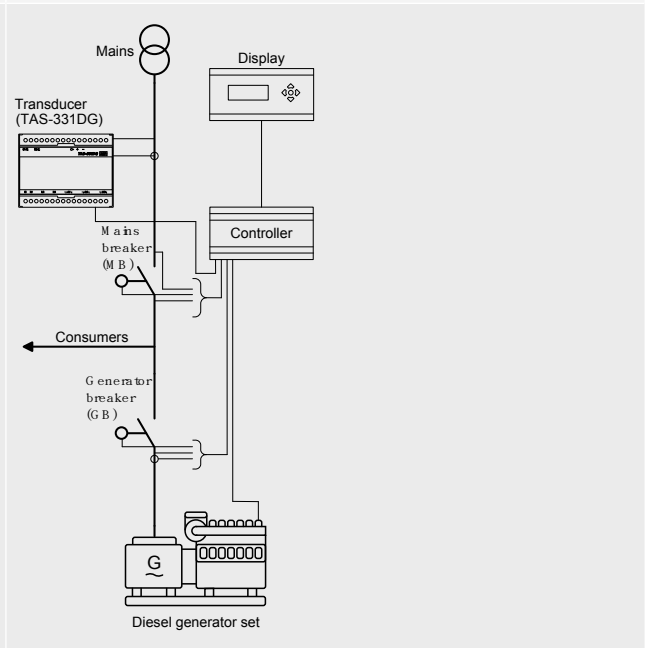
1. Notstrom und Festlast/Grundlast



2. Insel

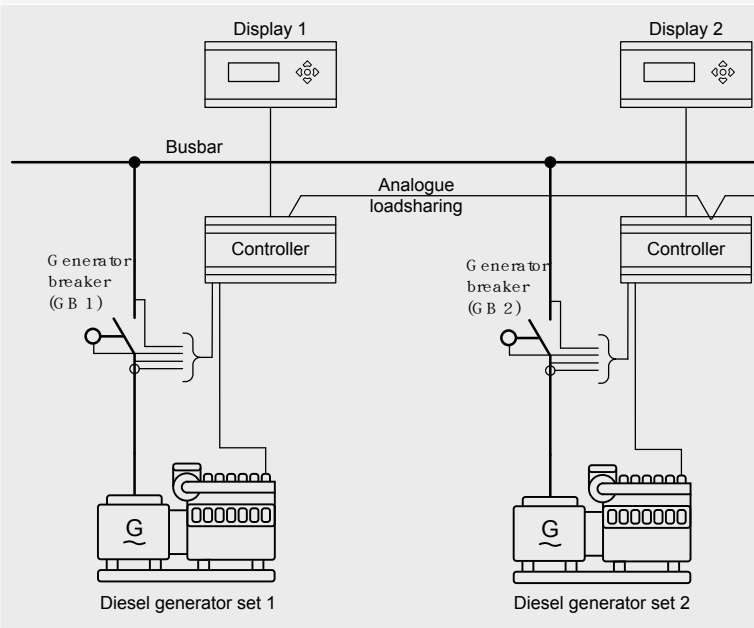


3. Spitzenlast, Lasttransfer und Netzbezugsregelung



Optional

4. Mehrere Aggregate, Lastverteilung (eine Steuerung je Aggregat)

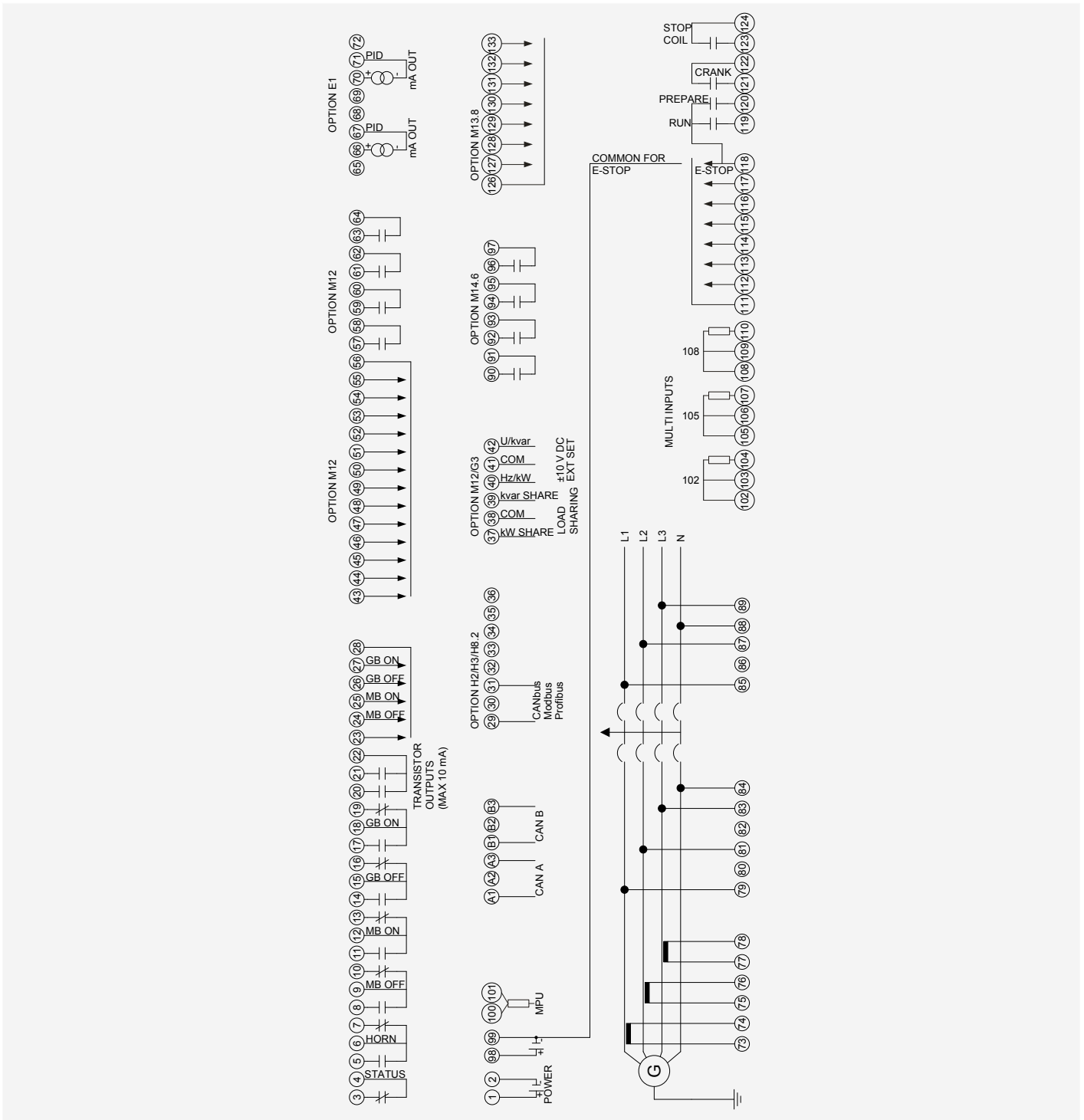


5.-9. Power Management

Siehe separate Beschreibung

1.1.7 Klemmenübersicht

Diese Übersicht zeigt die Klemmenbelegung einer AGC mit häufig verwendeten Hardware-Optionen und ist daher, aufgrund unterschiedlicher Optionskonfigurationen, nicht zwingend vergleichbar mit Ihrer Anwendung.



1.2 Power-Management-Applikationen

Im Power-Management übernimmt ein Steuerungssystem die Kontrolle und die Steuerung über alle Schalter und Aggregate in einer Applikation. Das Power-Management sorgt für einen unkomplizierten, zuverlässigen und wirtschaftlichen Anlagenbetrieb.

1.2.1 Anwendung

Die im Power-Management unterstützten Anlagenbetriebsarten sind:

Standard-Anlagenbetriebsarten	Applikationen
Inselbetrieb	Anlagen mit synchronisierenden Aggregaten oder Aggregaten im Inselbetrieb - auch in Notstromanlagen einsetzbar
Notstrombetrieb	Notstrom-, Netzersatz- und Schwarzstartanlagen
Festleistung	Anlage mit festem kW-Sollwert (inkl. Gebäudelast).
Spitzenlast	Spitzenlastanlagen
Lastübernahme	Anlagenmodus, bei dem die Last vom Netz zum Generator bewegt wird, z.B. Spitzenlastzeiten oder Zeiten mit der Gefahr von Stromausfällen.
Netzbezugsregelung	Anlage mit festem kW-Sollwert (ohne Gebäudelast).

Die Anlagenbetriebsarten sind konfigurierbar. Änderungen der Einstellungen sind bei laufendem Betrieb möglich (bei Einzel- und Power-Management-Applikationen).

Die Anlage kann durch bis zu acht Sammelschienenkuppelschalter geteilt werden. Dies macht es möglich, die Anlage in verschiedenen Betriebsarten laufen zu lassen, z.B. Probeläufe oder Lastteilung in primären oder sekundären Segmenten.

1.2.2 Beschreibung

Die AGC kann zu einem Power-Management-System ausgebaut werden (Option G4, G5, G7 oder G8). Damit ist die AGC in der Lage, einfache und komplexe Anwendungen bei einer Vielzahl von Kraftwerksprojekten in synchronisierenden Aggregaten, kritischen Energie-/Notfall-Bereitschaftsanwendungen und energieerzeugenden Anwendungen zu bewältigen.

Folgende Anwendungen werden unterstützt:

- 16 Netzeinspeisungen mit Netz- und Kuppelschalter
- 8 Sammelschienenkuppelschalter (Generatorbus oder Lastbus)
- 16 Aggregate (256 Aggregate in Anlagen-Management-Applikationen) mit Generatorschalter

Das Power-Management-System kann ganz einfach über die USW überwacht werden (grafische Überwachungsseite). Betriebsstatus, Betriebsstunden, Zustand von Netz und Sammelschiene sowie der Kraftstoffverbrauch sind nur einige der abrufbaren Daten.

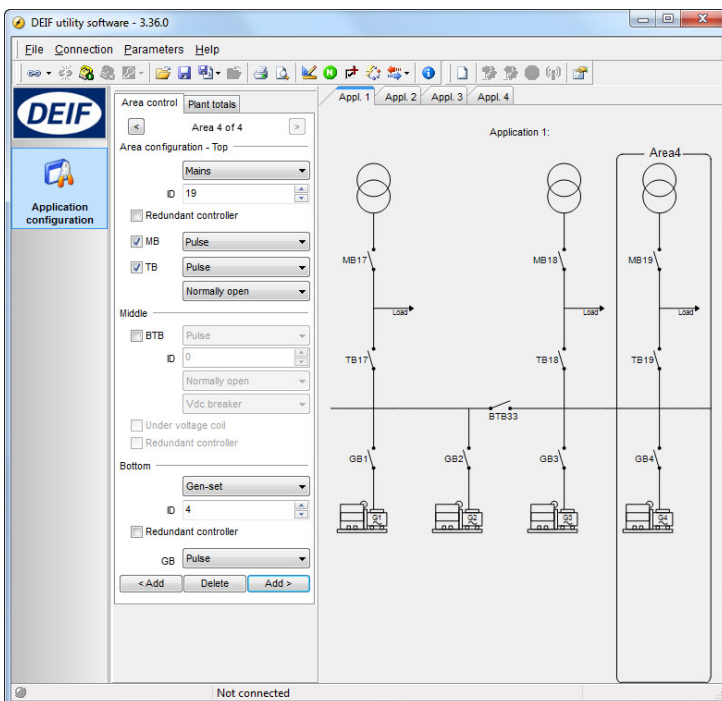
1.2.3 Power-Management-Funktionen

PM-Funktionen	AGC-4-GER DG	AGC-4-GER MAINS	AGC-4-GER SKS
Multimastersystem	x	x	x
Redundanter CAN-Bus	x	x	x
Kurzzeitparallel (in derselben Steuerung Ns/Ks)		x	
Lastabhängiger Start/Stop	x		
Prioritätenauswahl, manuell und automatisch			
Betriebsstunden			
Lastprofile	x		
Manuell			
Kraftstoffoptimierung			
Erdungsschalter	x		
ATS-Steuerung		x	
Sicherheitsstopp	x		
Last-Management	x	x	x
Gesicherter Betrieb (Start eines zusätzlichen Aggregates)	x		

PM-Funktionen	AGC-4-GER DG	AGC-4-GER MAINS	AGC-4-GER SKS
Quick-Setup für Mietaggregate	X	X	
Großverbraucherbehandlung	X		
Asymmetrische Lastverteilung	X		
Anlagen-CosPhi-Regelung		X	
Parallele Netzeinspeisung		X	
Netzeinspeisung über Generatorsammelschiene		X	
Grundlast	X		
Analoge Lastverteilung als Backup mit Option G3	X		
Leistungsregelung			X

1.2.4 Einfacher Entwurf von Single-Line-Diagrammen (Übersichtsplänen)

Entwurf und Programmierung erfolgen ganz einfach über die DEIF-USW.



Sie entwerfen die Applikation mit der USW, die AGC realisiert sie.

Die grundlegende Anlagensteuerung wird durch einige Bedingungen, inklusive Netzschaltersteuerung und Betrieb der Aggregate, festgelegt.

1.2.5 Sicheres Power-Management

Multimastersystem

Das Power-Management-System ist ein Multimastersystem für erhöhte Betriebssicherheit. Im AGC-Multimastersystem werden alle wichtigen Daten zwischen allen Steuergeräten im Verbund übertragen. Diese Philosophie macht die Applikation unabhängig von einem eventuell ausfallenden Master-Steuergerät und macht die AGC für alle Arten von Anwendungen, d.h. Notfall-Bereitschafts- und kritische Leistungsanwendungen, geeignet.

Redundanter CAN-Bus

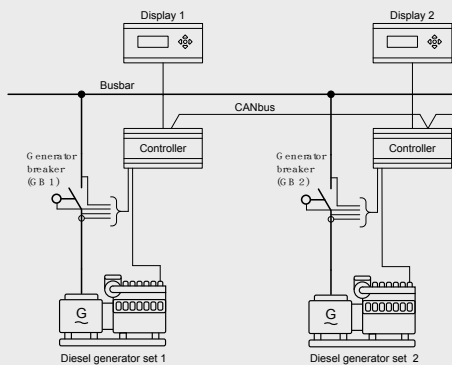
In Sicherheitssystemen mit besonderen Ansprüchen an die Zuverlässigkeit können redundante CANbus-Leitungen verwendet werden um eine zuverlässige CAN-Bus-Kommunikation für das Power-Management zu gewährleisten, wenn eine der CAN-Leitungen beschädigt ist.

Redundante Steuerungen

Mit der Option T1 ist es möglich, redundante Steuerungen in der Applikation zu verwenden. Die redundante Steuerung ist mit dem CANbus als Hot-Standby-Gerät verbunden und wird somit immer von der primären Steuerung upgedatet.

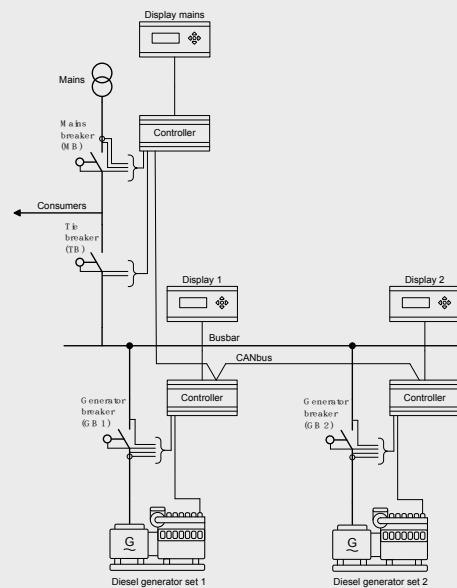
1.2.6 Optional Power-Management-Applikationen

5. Inselbetrieb



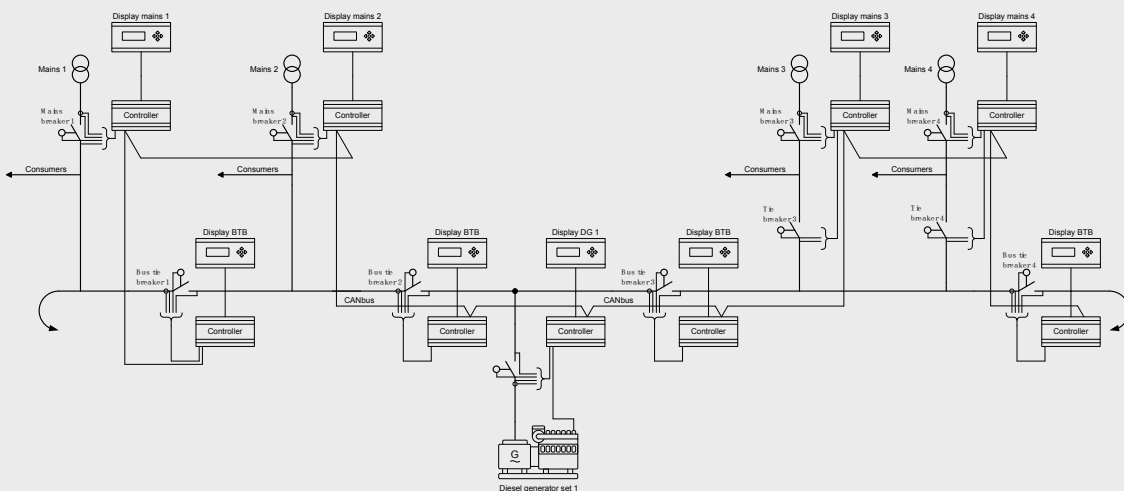
6. Netzparallel

Der Kuppelschalter ist applikationsabhängig wählbar.



7. Main-Tie-Main-Applikation.

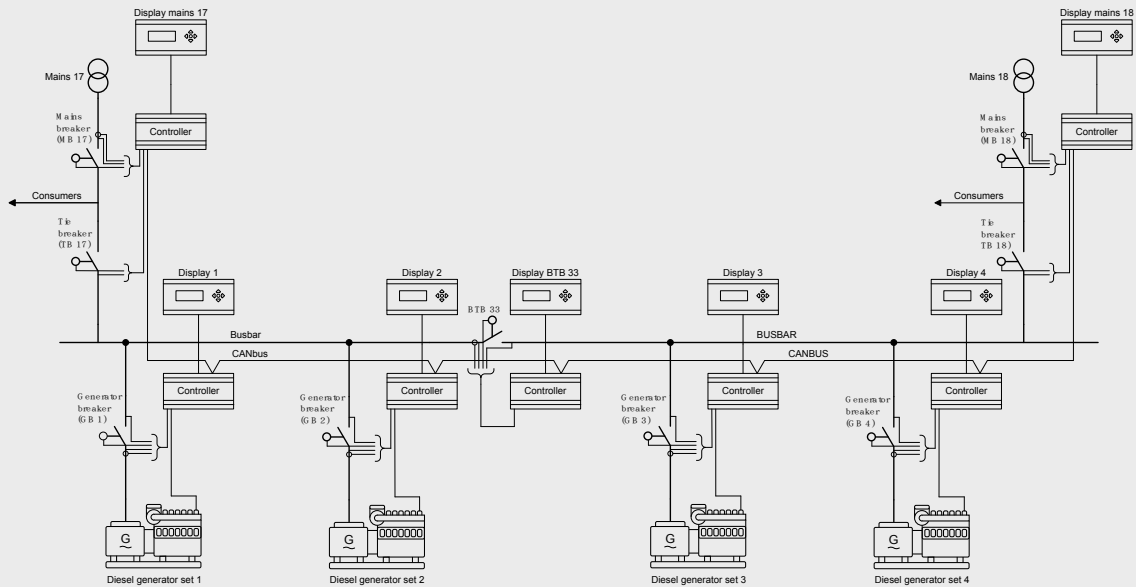
Der Ring ist applikationsabhängig wählbar.



8. H-Schaltung

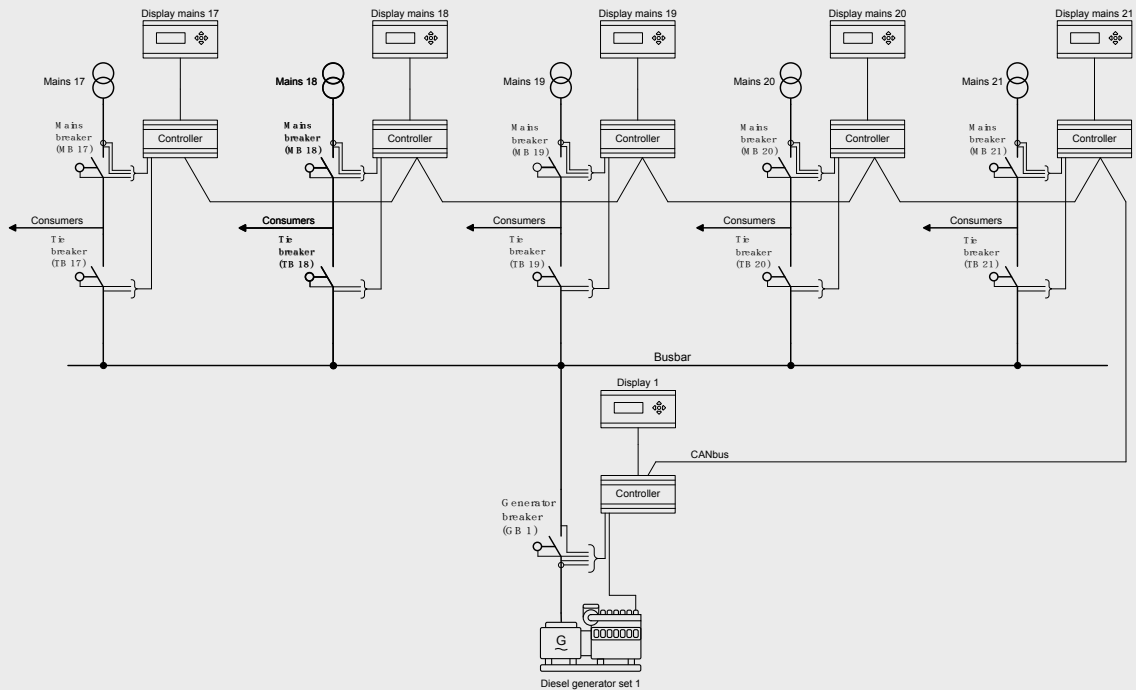
Der Kuppelschalter ist applikationsabhängig wählbar.

Der Sammelschienenkuppelschalter kann ohne eine AGC eingeschaltet sein (Offen-/Geschlossen-Rückmeldungen sind erforderlich).



9. X Netzeinspeisungen und ein Aggregat

Der Kuppelschalter ist applikationsabhängig wählbar.

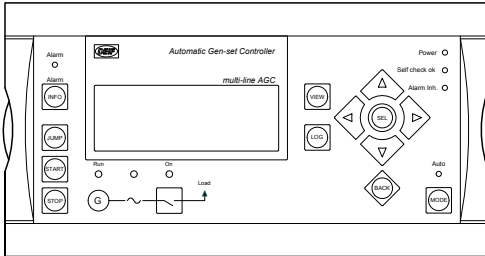


2. Optionen

2.1 Display-Layouts

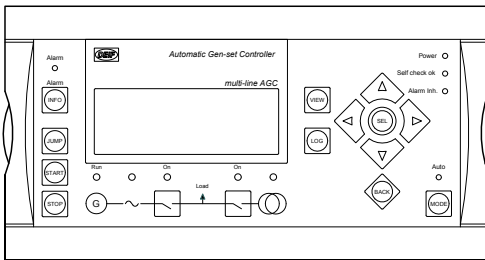
2.1.1 Layout der Y1-Option

Motor- und Generatorschaltersteuerung (Insel) - Einsatz im Inselbetrieb oder Anwendungen mit Synchronisierung.



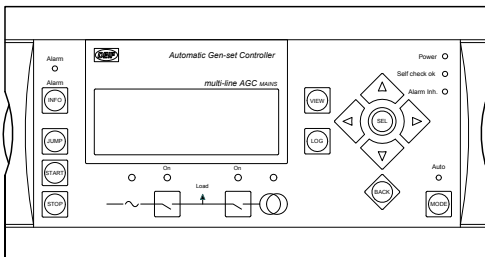
2.1.2 Layout der Y3-Option

Generator- und Netzschaltersteuerung - für Mietaggregate oder Einzelaggregate-Applikationen mit nur einem Netz.



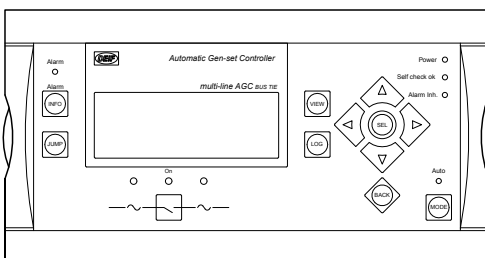
2.1.3 Layout der Y4-Option

Kuppel- und Netzschaltersteuerung - für AGC MAINS.



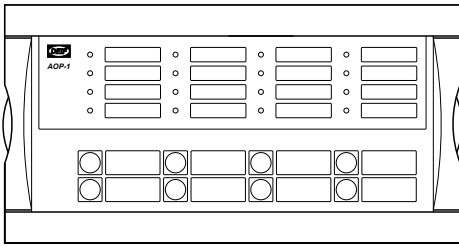
2.1.4 Layout der Y5-Option

Sammelschienenkuppelschaltersteuerung - für AGC SKS.



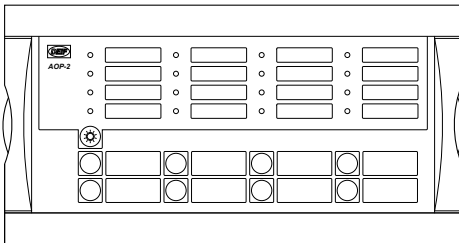
2.1.5 Layout der X3-Option

Zusätzliches Bedienelement - AOP-1 - für die Anlagen-/Generatorsteuerung und Status-/Alarmanzeige.



2.1.6 Layout der X4-Option

Zusätzliches Bedienelement - AOP-2. - für die Anlagen-/Generatorsteuerung und Status-/Alarmanzeige (max. 5 Stück pro AGC).



2.2 Optionen

2.2.1 Verfügbare Varianten

Typ	Variante	Beschreibung	Artikelnummer	Anmerkung
AGC-4	12	AGC-4-GER ohne Display	2912410040-12	
AGC-4	13	AGC-4-GER mit Display + J1	2912410040-13	Ein 3-m-Displaykabel ist im Standard enthalten
AGC-4	07	AGC-4-GER SKS ohne Display + G4	2912410040-07	
AGC-4	06	AGC-4-GER SKS mit Display + G4 + J1	2912410040-06	Ein 3-m-Displaykabel ist im Standard enthalten
AGC-4	09	AGC-4-GER MAINS ohne Display + A1 + G5	2912410040-09	
AGC-4	08	AGC-4-GER MAINS mit Display + A1 + G5 + J1	2912410040-08	Ein 3m-Displaykabel ist im Standard enthalten.

2.2.2 Verfügbare Soft- und Hardwareoptionen

Option	Beschreibung	Ein-schub	Option Typ	Bemerkung
A	Netzverlustschutzpaket			
A1	Zeitabhängige Unterspannung (27t) Unterspannung und Blindleistungsschutz (27Q) Vektorsprung (78) Df/dt (ROCOF) (81)		SW	
A4	Mitsystem (Netzunterspannung) (27)		SW	
A5	Richtungsabhängiger Überstrom (67)		SW	

Option	Beschreibung	Ein- schub	Option Typ	Bemerkung	
C2	Gegensystem Überspannung (47) Gegensystem Überstrom (46) Nullsystem Überspannung (59) Nullsystem Überstrom (50) Leistungsabhängige Blindleistung (40) Abhängiger Überstromzeitschutz (51) (nach IEC 60255-151)		SW		
D	Spannungs-/Blindleistungs-/CosPhi-Regelung			Nicht verfügbar in AGC MAINS und AGC SKS	
D1	Konstante Spannung (Einzelaggregat) Konstante Blindleistung (Netzparallel) Konstanter CosPhi (Netzparallel) Blindlastverteilung (Inselparallelbetrieb)		SW		
G	Lastverteilung/Power-Management/Anlagen-Management				
G3	Analoge Lastverteilungsleitungen	3	HW/ SW	Mit M12 ist G3 eine Softwareoption	
G4	Power-Management, 16 Aggregate, 8 Sammelschienenkuppelschalter	7	SW	Nicht mit G5 oder G8	
G5	Power-Management, 16 Aggregate, 8 Sammelschienenkuppelschalter, 16 Netzeinspeisungen	7	SW	Nicht mit G4 oder G8	
G8	Power-Management, 16 Aggregate (Inselbetrieb)	7	SW	Nicht mit G4 oder G5	
H	Serielle Kommunikation				
H5	Caterpillar Cummins CM850/570 Detroit Diesel (DDEC) Deutz (EMR) Iveco (NEF/CURSORS) John Deere (JDEC) PSI/Power Solution	MTU SmartConnect MTU ADEC MTU MDEC M302/M303 Perkins Scania (EMS) Scania (EMS S6) Volvo Penta (EMS) Volvo (EMS2)	2, 8	HW/ SW	
H7	Caterpillar Cummins CM850/570 Detroit Diesel (DDEC) Deutz (EMR) Iveco (NEF/CURSORS) John Deere (JDEC)	MTU SmartConnect MTU ADEC Perkins Scania (EMS) Scania (EMS S6) Volvo Penta (EMS) Volvo (EMS2)	7	SW	Nicht mit H5, H6, H12 oder H13 Nicht alle Messungen sind auf Caterpillar verfügbar (siehe Option H5/H7/H12/H13 manuell).
H12	Caterpillar Cummins CM850/570 Detroit Diesel (DDEC) Deutz (EMR) Iveco (NEF/CURSORS) John Deere (JDEC) PSI/Power Solution	MTU SmartConnect MTU ADEC MTU MDEC M302/M303 Perkins Scania (EMS) Scania (EMS S6) Volvo Penta (EMS) Volvo (EMS2) Externe E/A (H8)	2, 8	HW/ SW	H12 ist ein dualer CAN. Enthält H5 und H8 H13 kann hinzugefügt werden H5, H7 und H8 können nicht hinzugefügt werden
H13	MTU ADEC M.501 + gleiche Motortypen wie H5		8	HW/ SW	
I	Applikationsemulation				
I1	Emulation, PC-gesteuerte Emulation Ihrer Anwendung		SW		
T	Spezielle Applikationen				

Option	Beschreibung	Ein- schub	Option Typ	Bemerkung
T1	Kritische Anwendung, redundante Steuerung, Kurzschlusslimitierung		SW	Option T1 ist nur funktionsfähig, wenn G4, G5 oder G8 bereits ausgewählt ist.
T2	Digitaler automatischer Spannungsregler: DEIF DVC 310 - Leroy Somer D510C		SW	Option T2 ist nur funktionsfähig, wenn H5, H7, H12 oder H13 und D1 bereits ausgewählt sind.

ANSI-Codes nach IEEE C37.2-1996 (R2001) in Klammern.



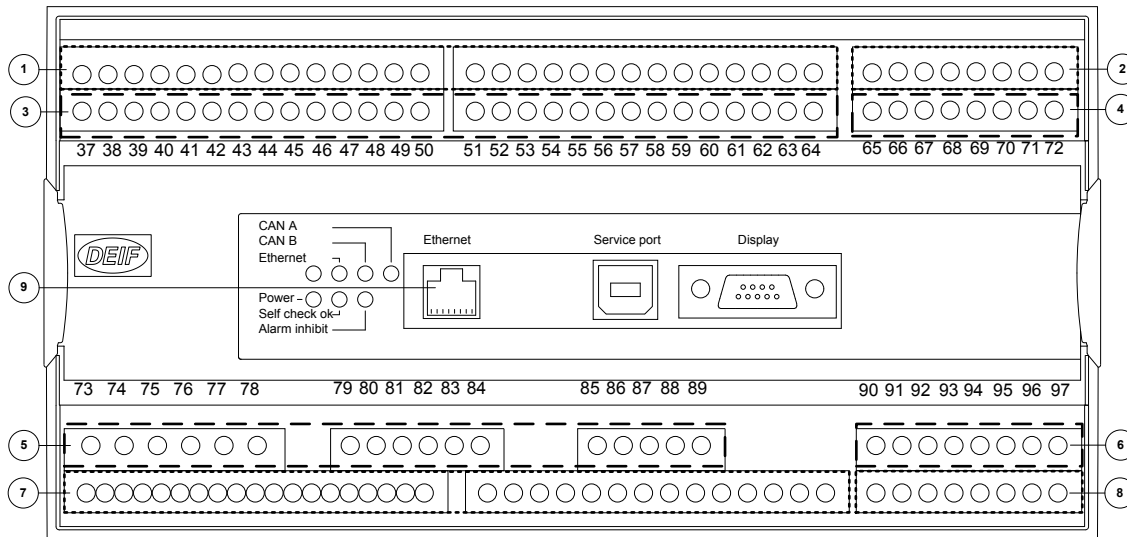
INFO

Bitte beachten Sie, dass nicht alle Optionen gleichzeitig in einem Gerät aktiv sein können. Weitere Informationen über die Anordnung der Optionen im Gerät finden Sie im Kapitel „Hardwareübersicht“ in diesem Datenblatt.

2.2.3 Zubehör

Zubehör	Beschreibung	Option Typ	Anmerkung
J	Kabel		
J1	Displaykabel mit Steckern, 3 m. UL94 (V1) zugelassen	Andere	
J2	Displaykabel mit Steckern, 6 m. UL94 (V1) zugelassen	Andere	
J4	PC-Kabel für Option N-Programmierung (Ethernetkabel crossover), 3 m. UL94 (V1) zugelassen	Andere	
J6	Displaykabel für USW (USB), 1 m. UL94 (V1) zugelassen	Andere	
J7	PC-Kabel für USW (USB), 3 m. UL94 (V1) zugelassen	Andere	
J8	Display-CAN-Kabel für DU-2 und zwei Stecker für die Trafowartungsbox.	Andere	RMB-Anschlusskit
L	Displaydichtung für IP54	Andere	Standard ist IP40
Q	Genauigkeitsklasse	Hardware	
Q1	Abgleich auf Klasse 0,5	Andere	
X	Zusätzliche Displays		
X2	Zusätzliches Standarddisplay (DU-2) CAN-Bus-Kommunikation	Andere	Max. zwei X2 je AGC
X3	Zusätzliches Bedienelement - AOP-1 16 konfigurierbare LEDs und 8 konfigurierbare Schaltflächen	Andere	
X4	Zusätzliches Bedienelement (AOP-2): 16 konfigurierbare LEDs, 8 konfigurierbare Schaltflächen und 1 Statusrelais CAN-Bus-Kommunikation	Andere	Max. fünf X4 je AGC
Y	Display-Layout	Hardware	
Y1	Generatorschaltersteuerung (Insel)	Andere	Für AGC DG
Y3	Generator- und Netzschaltersteuerung	Andere	Für AGC DG
Y4	Kuppel- und Netzschaltersteuerung	Andere	Für AGC MAINS
Y5	Sammelschienenkuppelschalter	Andere	Für AGC SKS

2.2.4 Hardware-Optionen und Platzierung der Slots



①: Die Nummern in der Grafik beziehen sich auf die in der Tabelle aufgeführten Slotnummern.

Slot #	Option/Standard	Beschreibung
1		Klemmen 1-28, Energieversorgung
	Standard	8-36 V DC-Netzteil, 11 W; 1 x Statusausgangsrelais; 5 x Relaisausgänge; 2 x Impulsausgänge (kWh, kvarh oder konfigurierbare Open Collector-Ausgänge); 5 x Digitaleingänge
2		Klemmen 29-36, Kommunikation
	H2	Modbus RTU (RS-485)
	H3	Profibus DP
	H5.2	J1939 Motorkommunikation und MTU (ADEC/MDEC)
	H9	Modbus RS-232 für Modem
	H8.2	Externe E/A-Module
	H12.2	Dual CAN beinhaltet H5 (Motorkommunikation) und H8 (externer IO)
	M13.2	7 x Binäreingänge
	M14.2	4 x Relaisausgänge
3		Klemmen 37-64, E/A/Lastverteilung
	M12	13 x Digitaleingänge; 4 x Relaisausgänge (SW-Option mit G3)
	G3	Analoge Wirk-/Blindlastverteilung (erfordert D1) - (SW-Option mit M12)
4		Klemmen 65-72, Reglerein-/ausgänge
	Standard	4 x Relais
	E1	2 x +/-25mA-Ausgänge
	E2	2 x 0(4) bis 20 mA Ausgang
	EF2	1 x +/-25 mA Ausgang; 1 x 0(4) bis 20 mA Ausgang
	EF4	1 x +/-25 mA-Ausgänge; 2 x Relais

Slot #	Option/Standard	Beschreibung
	EF5	1 x +/-25 mA-Ausgänge; 1 x PWM-Ausgänge; 2 x Relais
	EF6	2 x +/-25 mA-Ausgänge; 1 x PWM- Ausgänge
5		Klemmen 73-89, AC-Messung
	Standard	3 x Generatorspannung; 3 x Generatorstrom; 3 x Ss-/Netzspannung
6		Klemmen 90-97, E/A
	F1	2 x 0(4) bis 20 mA Ausgang, Messumformer
	M13.6	7 x Digitaleingänge
	M14.6	4 x Relaisausgänge
	M15.6	4 x 4-20mA-Eingänge
	M16.6	4 x Multi-Eingänge (4 bis 20 mA oder 0 bis 5 V oder Pt100)
7		Klemmen 98-125, Motorschnittstelle
	Standard	8-36VDC-Netzteil, 5W; 1 x magn. Pickup (MPU); 3 x Multieingänge; 7 x Digitaleingänge; 4 x Relaisausgänge
	H7	J1939 Motorkommunikation und MTU ADEC
8		Klemmen 126-133, Motorkommunikation, E/A
	H5.8	J1939 Motorkommunikation und MTU (ADEC/MDEC)
	H12.8	Dual CAN beinhaltet H5 (Motorkommunikation) und H8 (externer IO)
	H13	MTU ADEC M.501 (ohne SAM-Modul) + J1939 Motorkommunikation und MTU (ADEC/MDEC)
	H6	Cummins GCS
	H8.8	Externe E/A-Module
	M13.8	7 x Digitaleingänge
	M14.8	4 x Relaisausgänge
	M15.8	4 x 4-20mA-Eingänge
	M16.8	4 x Multi-Eingänge (4 bis 20 mA oder 0 bis 5 V oder Pt100)
9		LED & I/F
	N	- Modbus TCP/IP - EtherNet/IP - SMS-/E-Mail-Alarmierung



INFO

Es kann nur eine Hardware-Option je Slot gesteckt werden. Es ist zum Beispiel nicht möglich, die Optionen H2 und H3 gleichzeitig zu verwenden, da beide Slot #2 belegen.



INFO

Neben den Hardware-Optionen können die im Kapitel ‚Verfügbare Optionen‘ aufgeführten Software-Optionen ausgewählt werden.

**INFO**

Die Option H7 ist nicht gleichzeitig mit den Optionen H5, H6 und H13 möglich, obwohl Slot #8 frei ist.

**INFO**

Es kann nur eine der Optionen gewählt werden: H8.2 oder H8.8 und H12.2 oder H12.8.

3. Technische Daten

3.1 Spezifikationen und Abmessungen

3.1.1 Technische Daten

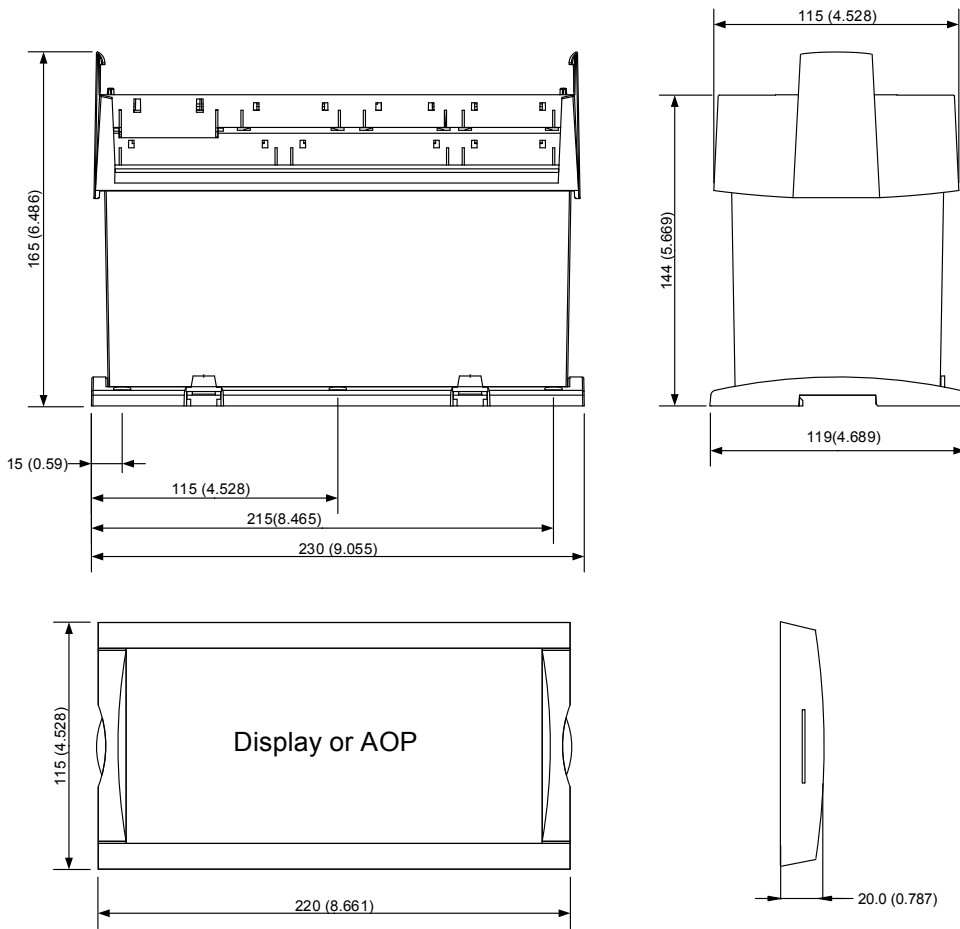
Genauigkeit	Klasse 1.0 -25 bis <u>15 bis 30</u> bis 70 °C Temperaturkoeffizient: +/-0,2 % vom Skalenvollausschlag pro 10 °C Klasse 0.5 mit Option Q1
Genauigkeit	Alarmer Mitsystem, Gegensystem und Nullsystem: Klasse 1 innerhalb 5 % Spannungsasymmetrie Klasse 1,0 Gegensystem Strom Schneller Überstrom 3 % von 350 %*In Analoge Ausgänge: Klasse 1,0 kompl. Bereich Option EF4/EF5: Klasse 4.0 / Gesamtbereich Nach IEC/EN60688
Betriebstemperatur	-25 bis 70 °C (-13 bis 158 °F) -25 bis 60 °C (-13 bis 140 °F), wenn Modbus TCP/IP (Option N) in der Steuerung vorhanden ist. (UL/cUL Zulassung: max Umgebungstemperatur: 55 °C/131 °F)
Lagertemperatur	-40 bis 70 °C (-40 bis 158 °F)
Klima	97 % RH gemäß IEC 60068-2-30
Betriebshöhe	0 bis 4000 m über Meeresspiegel Einschränkung 2001 bis 4000 m über Meeresspiegel: max. 480 V AC Außenleiterspannung 3W4 Messspannung Max. 690 V AC Außenleiterspannung 3W3 Messspannung
Messspannung	100 bis 690 V AC +/-20 % (UL/cUL Zulassung: 600 V AC Phase-Phase) Verbrauch: max. 0,25 VA/Phase
Messstrom	-/1 oder -/5 A AC (UL/cUL Zulassung: von CTs 1-5 A) Verbrauch: max. 0,3 VA/Phase
Stromüberlast	4 x I _n kontinuierlich 20 x I _n , 10 s. (max. 75 A) 80 x I _n , 1 s. (max. 300 A)
Messfrequenz	30 bis 70 Hz
Hilfsspannung	Klemmen 1 und 2: 12/24 V DC nominal (8 bis 36 V DC im Betrieb), max. 11 W Verbrauch Genauigkeit der Batteriespannungsmessung: ±0,8 V innerhalb von 8 bis 32 V, ±0,5 V innerhalb von 8 bis 32 V DC @ 20 °C Klemmen 98 und 99: 12/24 V DC nominal (8 bis 36 V DC im Betrieb), max. 5 W Verbrauch 0 V DC für 10 ms kommend von mindestens 24 V (Anlasser-Ein-Rückstrom) Die Eingänge für die Hilfsspannung sind mit 2A-trägen Sicherungen zu schützen (UL/cUL Zulassung: AWG 24)
Binäreingänge	Optokoppler, bidirektional EIN: 8 bis 36 V DC Impedanz: 4,7 kΩ AUS: <2 V DC
Analogeingänge	-10...+10V DC: nicht galvanisch getrennt. Impedanz: 100 kΩ (G3) 0(4) bis 20mA: Impedanz 50 Ω. Nicht galvanisch getrennt
U/MIN	U/m (MPU): 2 bis 70 V AC, 10 bis 10000 Hz, max. 50 kΩ
Multieingänge Motorschnittstelle Slot Nr. 7	0(4) bis 20 mA: 0 bis 20 mA, +/-1 % Nicht galvanisch getrennt Binär: max. Widerstand für EIN-Erkennung: 100 Ω. Nicht galvanisch getrennt

	Pt100/1000: -40 bis 250 °C, +/-1 %. Nicht galvanisch getrennt. Nach IEC/EN60751 RMI: 0 bis 1700 Ω, +/-2 %. Nicht galvanisch getrennt V DC: 0 bis 40 V DC, +/-1 %. Nicht galvanisch getrennt
Multieingänge (M16.X)	0(4) bis 20 mA: 0 bis 20 mA, +/-2 % Nicht galvanisch getrennt Pt100: -40 bis 250 °C, +/-2 %. Nicht galvanisch getrennt. Nach IEC/EN60751 V DC: 0 bis 5 V DC, +/-2 %. Nicht galvanisch getrennt
Relaisausgänge	Elektrische Leistung: 250 V AC/30 V DC, 5 A. (UL/cUL Zulassung: 250 V AC/24 V DC, 2 A ohmsche Last) Wärmeleistung @ 50 °C: 2 A: kontinuierlich 4 A: $t_{\text{EIN}} = 5 \text{ s.}$, $t_{\text{AUS}} = 15 \text{ s.}$ (Statusausgang: 1 A)
Open Collector Ausgänge	Versorgungsspannung: 8 bis 36 V DC, max. 10 mA (Klemmen 20, 21, 22 (gem.))
Analogausgänge	0(4) bis 20 mA und +/-25 mA. Galvanisch getrennt. Aktiver Ausgang (interne Versorgung). Bürde max. 500 Ω. (UL/cUL Zulassung: max. 20 mA Ausgang) Integrationszeit: Messumformerausgang: 250 ms Reglerausgang: 100 ms
Lastverteilungsleitung	-5 bis 0 bis +5 V DC. Impedanz: 23,5 kΩ
Galvanische Trennung	Zwischen AC-Spannung und anderen E/As: 3250 V, 50 Hz, 1 min. Zwischen AC-Strom und anderen E/As: 2200 V, 50 Hz, 1 min. Zwischen Analogausgängen und anderen E/As: 550 V, 50 Hz, 1 min. Zwischen Binäreingangsgruppen und anderen E/As: 550 V, 50 Hz, 1 min.
Reaktionszeiten (Verzögerung auf Min. eingestellt)	Sammelschiene: Über-/Unterspannung: <50 ms Über-/Unterfrequenz: <50 ms Spannungsasymmetrie: <250 ms Generator: Rückleistung: <250 ms Überstrom: <250 ms Schneller Überstrom: <40 ms Richtungsabhängiger Überstrom: <150 ms Über-/Unterspannung: <250 ms Über-/Unterfrequenz: <350 ms Überlast: <250 ms Stromasymmetrie: <250 ms Spannungsasymmetrie: <250 ms Blindleistungsimpport: <250 ms Blindleistungsexport: <250 ms Spannungsabhängiger I>: <250 ms Gegensystem I: <500 ms Gegensystem U: <500 ms Nullsystem I: <500 ms Nullsystem U: <500 ms Überdrehzahl: <500 ms Digitaleingänge: <250 ms Not-Aus: <200 ms Multieingänge: 800 ms Drahtbruch: <600 ms Netz: df/dt (ROCOF): <130 ms (4 Perioden) Vektorsprung: <40 ms Mitsystem: <60 ms Zeitabhängige Unterspannung, $U_{\text{I}} <$: <50 ms Unterspannung und Blindleistungsschutz, $U_{\text{Q}} <$: <250 ms
Montage	DIN-Schienen-Montage oder Basismontage mit 6 Schrauben
Sicherheit	Gemäß EN 61010-1, Installationskategorie (Überspannungskategorie) III, 600 V, Verschmutzungsgrad 2

	Gemäß UL 508 und CSA 22.2 Nr. 14-05, Überspannungskategorie III, 600V, Verschmutzungsgrad 2
EMV/CE	Nach EN 61000-6-2, EN 61000-6-4, IEC 60255-26
Vibration	3 bis 13,2 Hz: 2 mm _{pp} . 13,2 bis 100 Hz: 0,7 g. Gemäß IEC 60068-2-6 & IACS UR E10 10 bis 58,1 Hz: 0,15 mm _{pp} . 58,1 bis 150 Hz: 1 g. Gemäß IEC 60255-21-1 Ansprechverhalten (Klasse 2) 10 bis 150 Hz: 2 g. Gemäß IEC 60255-21-1 Beständigkeit (Klasse 2) 3 bis 8,15 Hz: 15 mm _{pp} . 8,15 - 35 Hz 2g. Gemäß IEC 60255-21-3 Seismik (Klasse 2)
Stoß (direkt auf Montageplatte)	10 g, 11 ms, halbe Sinuswelle. Gemäß IEC 60255-21-2 Ansprechverhalten (Klasse 2) 30 g, 11 ms, halbe Sinuswelle. Gemäß IEC 60255-21-2 Beständigkeit (Klasse 2) 50 g, 11 ms, halbe Sinuswelle. Gemäß IEC 60068-2-27
Einzelstoß	20 g, 16 ms, halbe Sinuswelle. Gemäß IEC 60255-21-2 (Klasse 2)
Material	Alle Kunststoffteile sind selbstverlöschend gemäß UL94 (V1)
Steckverbindungen	AC-Strom: 0,2 bis 4,0 mm ² verdrehter Draht. (UL/cUL Zulassung: AWG 18) AC-Spannung: 0,2 bis 2,5 mm ² verdrehter Draht. (UL/cUL Zulassung: AWG 20) Relais: (UL/cUL Zulassung: AWG 22) Klemmen 98-116: 0,2 bis 1,5 mm ² verdrehter Draht. (UL/cUL Zulassung: AWG 24) Andere: 0,2 bis 2,5 mm ² verdrehter Draht. (UL/cUL Zulassung: AWG 24) Display: 9-polige Sub-D-Buchse Serviceport: USB A-B
Anzugsmoment	Weitere Informationen entnehmen Sie bitte der „Installationsanleitung“
Schutz	Basisgerät: IP20. Display: IP40 (IP54 mit Dichtung: Option L). (UL/cUL Zulassung: Typ Komplettes Gerät, Offener Typ). Gemäß IEC/EN 60529
Regler	Multi-line 2 unterstützt alle Regler auf Basis analoger Kommunikation, Relaissteuerung oder CAN-/J1939-Kommunikation, Siehe Interfacing Guide unter www.deif.com
Zulassungen	UL/cUL-Zulassung nach UL508 - VDE-AR-N 4105
UL-Markierung	Verdrahtung: Nur 60/75 °C Kupferdraht Für Anwendung in einer Schalttafel Typ 1 Installation: Gemäß NEC (US) oder CEC (Kanada) AOP-2: Maximale Umgebungstemperatur: 60 °C Verdrahtung: Nur 60/75 °C Kupferdraht Montage: zur Verwendung auf einer ebenen Fläche des Gehäuses Typ 3 (IP54). Hauptschalter muß vom Installateur geliefert werden. Installation: Gemäß NEC (US) oder CEC (Kanada) DC/DC-Konverter für AOP-2: Anzugsmoment: 0,5 Nm (4,4 lb-in) Drahtstärke: AWG 22-14 Weitere Informationen entnehmen Sie bitte der „Installationsanleitung“
Anzugsmoment	
Gewicht	Basisgerät: 1,6 kg (3,5 lbs.) Option J1/J4/J6/J7: 0,2 kg (0,4 lbs.)

Option J2: 0,4 kg (0,9 lbs.)
Option J8: 0,3 kg (0,58 lbs.)
Display: 0,4 kg (0,9 lbs.)

3.1.2 Geräteabmessungen in mm (inches)



4. Bestellungen

4.1 Bestellungen und Haftungsausschluss

4.1.1 Bestelldaten

Varianten

Pflichtangaben			Zusätzliche Optionen zur Standardvariante				
Artikelnummer	Typ	Variante	Option	Option	Option	Option	Option

Beispiel:

Pflichtangaben			Zusätzliche Optionen zur Standardvariante				
Artikelnummer	Typ	Variante	Option	Option	Option	Option	Option
2912410040-13	AGC-4-GER mit Display + J1	13	C2	M12			



INFO

Die AGC-4-GER MAINS ist standardmäßig mit Option G5 ausgestattet. Die AGC-4-GER SKS ist standardmäßig mit Option G4 oder G5 ausgestattet.



INFO

Typenauswahl: DG/MAINS/SKS.

Zubehör

Pflichtangaben		
Artikelnummer	Typ	Zubehör

Beispiel:

Pflichtangaben		
Artikelnummer	Typ	Zubehör
1022040065	Zubehör für die AGC-4-GER	USB-Kabel, 3 m (J7)

4.1.2 Haftungsausschluss

DEIF A/S behält sich das Änderungsrecht auf den gesamten Inhalt dieses Dokumentes vor.

Die englische Version dieses Dokuments enthält stets die neuesten und aktuellsten Informationen über das Produkt. DEIF übernimmt keine Verantwortung für die Genauigkeit der Übersetzungen und Übersetzungen werden eventuell nicht zur selben Zeit wie das englische Dokument aktualisiert. Im Falle von Unstimmigkeiten hat das englische Dokument Vorrang.