

Источники питания OMRON серии S8VK



Основные функции

Функция Power Boost

Функция Power Boost позволяет выдавать до 150% номинального тока и тем самым обеспечивать запуск мощных потребителей. Данная функция позволяет обеспечивать такие значения тока до 10 секунд.

Контроль низкого напряжения выходного сигнала

Устройство обеспечивает контроль и индикацию низкого значения выходного напряжения.***

*** Только для S8VK-S24024 и S8VK-S48024.

Параллельная работа

Для увеличения значения выходного тока, блоки питания могут быть подключены в параллель.

Компактное размещение

Устройства имеют небольшие габаритные размеры и не занимают много места в щите.

Защита от воздействия окружающей среды

Элементы блоков питания покрыты специальным слоем для защиты от воздействия соли, высоких температур и влажности.

Возможность резервирования

Возможна функция резервирования работы блоков питания.

Общее описание

Источники питания OMRON * S8VK имеют высокое качество, компактные габаритные размеры и отличаются надежностью в работе. Доступны варианты для питания от однофазной или трехфазной сети. Все модели предназначены для установки на DIN рейку и обеспечивают полную мощность в широком диапазоне температур окружающей среды.

Устройства имеют сертификаты DNV-GL и могут быть использованы для морских проектов.

Конструкция клеммных терминалов позволяет сократить время установки и не требуют дополнительных инструментов при подключении. **

** Доступно только для моделей S8VK-S.

Диапазон источников питания

Компания DEIF предлагает поставку следующих блоков питания.

Тип	Выходы	Номинальная мощность	Модель OMRON	DEIF номер заказа
Питание	12 V DC, 4.5 A	60 W	S8VK-G06012	2963500020.01
	24 V DC, 5 A	120 W	S8VK-S12024	2963500020.02
	24 V DC, 10 A	240 W	S8VK-S24024	2963500020.03
	24 V DC, 20 A	480 W	S8VK-S48024	2963500020.04
	24 V DC, 20 A	480 W	S8VK-T48024 (3-фазн)	2963500020.05
	24 V DC, 40 A	960 W	S8VK-T96024 (3-фазн)	2963500020.06
Возможность резервирования	10 A	120 W	S8VK-R10	2963500020.07
	20 A	240 W	S8VK-R20	2963500020.08

* OMRON является зарегистрированным товарным знаком компании OMRON Corporation Industrial Automation Company.

Источники питания OMRON серии S8VK

Технические характеристики

Тип сигнала

- 4.5 A: 100 до 240 V AC, 50/60 Hz, 90 до 350 V DC
- 5 A: 85 до 264 V AC, 50/60 Hz, 90 до 350 V DC
- 10 A: 85 до 264 V AC, 50/60 Hz, 90 до 350 V DC
- 20 A: 85 до 264 V AC, 50/60 Hz, 90 до 350 V DC
- 20 A (3фазн): 380 до 480 V AC, 50/60 Hz, 450 до 600 V DC
- 40 A (3фазн): 380 до 480 V AC, 50/60 Hz

Окружающая среда

- Высота над уровнем моря: 0 до 3000 м *
- Рабочая температура: -40 °C до + 70 °C
- Температура хранения: -40 °C до + 85 °C
- Влажность воздуха: 95% Относительной влажности:

* Только для моделей S8VK-S

Сертификаты

- Lloyd's
- DNV-GL *
- UL
- ATEX *
- [Ссылка на базу сертификатов OMRON](#) **

* Только для моделей S8VK-S

Внутренние защиты

- Защита от перегрузки
- Защита от повышенного напряжения

OMRON документация

Более подробная информация о источниках питания и блоках резервирования может быть найдена на сайте компании OMRON:

[S8VK-G модель](#) **

[S8VK-S модели](#) **

[S8VK-T модели](#) **

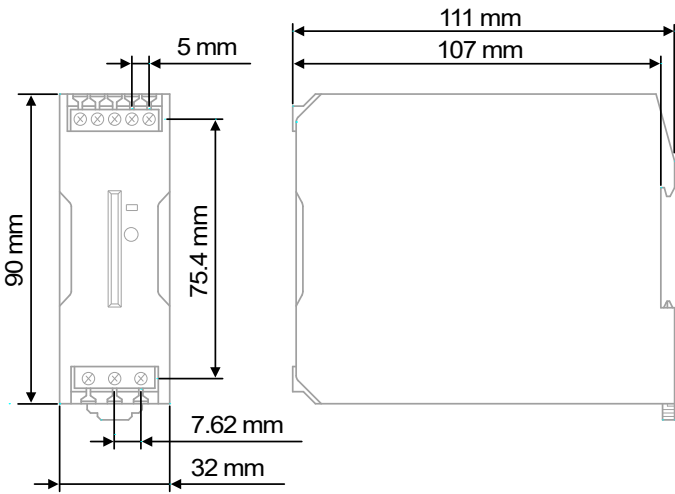
[S8VK-R модели](#) **

** Компания OMRON отвечает за содержание дополнительных материалов.

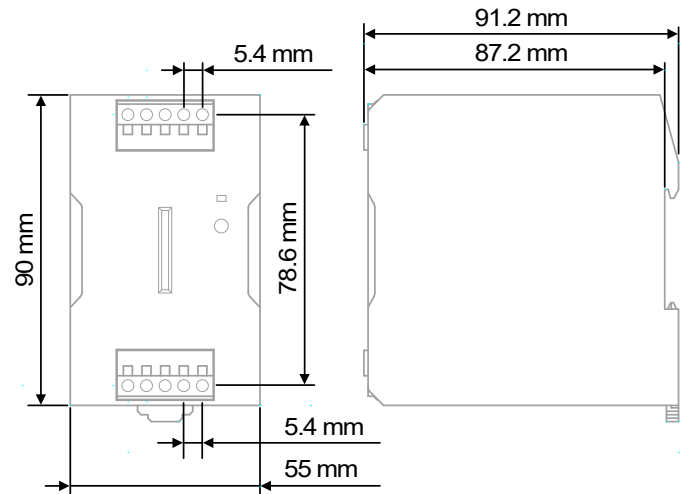
Источники питания OMRON серии S8VK

Габаритные размеры

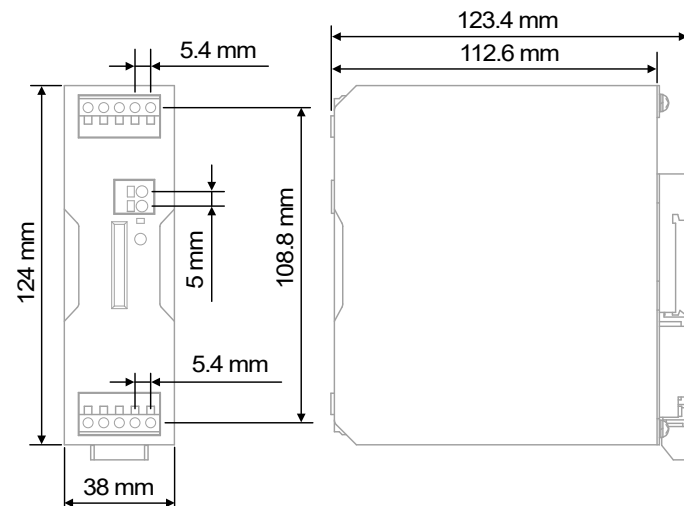
4.5 A (60 W) - S8VK-G06012



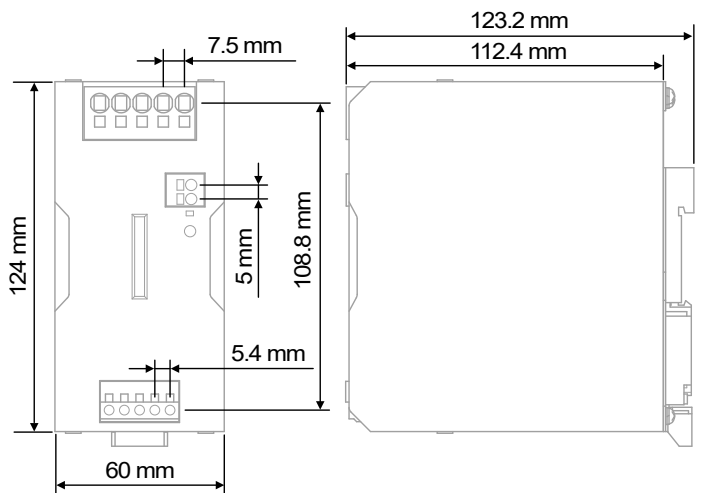
5 A (120 W) - S8VK-S12024



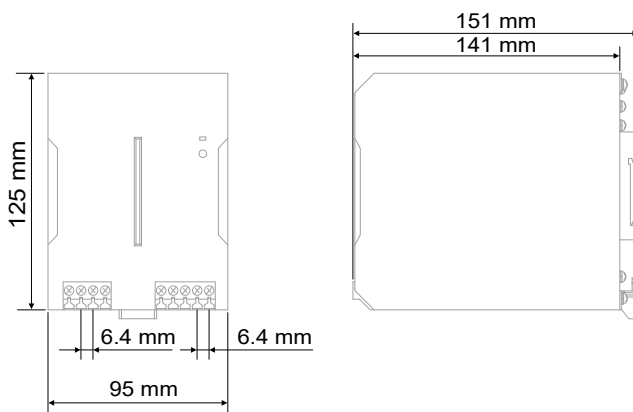
10 A (240 W) - S8VK-S24024



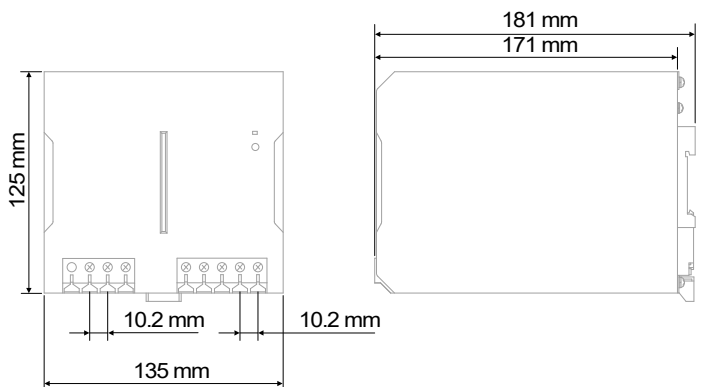
20 A (480 W) - S8VK-S48024



20 A 3-фазный (480 W) - S8VK-T48024



40 A 3-фазный (960 W) - S8VK-T96024



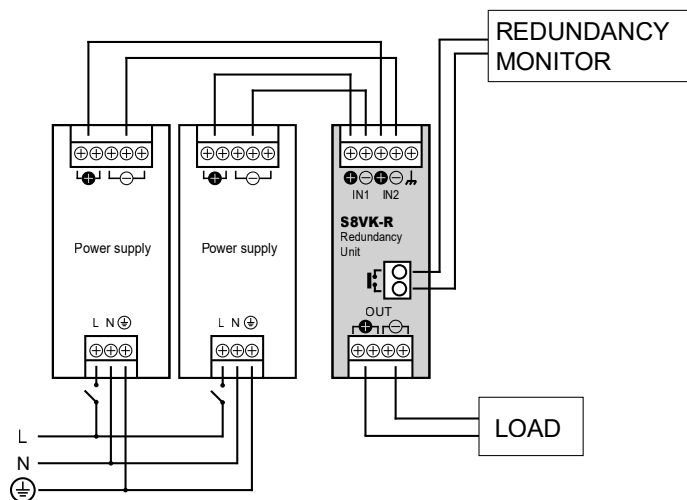
Источники питания OMRON серии S8VK

Возможность резервирования

Возможность резервирования

Функция резервирования обеспечивает надежную работу ответственных потребителей, которые не допускают даже кратковременного перерыва в питании.

Пример подключения



Особенности

- Светодиод индикации резервирования ОК
- Выходной сигнал для индикации неисправности питания.
- Удвойте срок службы источников питания путем задания выходного напряжения. Светодиод Balance предназначен для индикации оптимальной настройки.

Характеристики

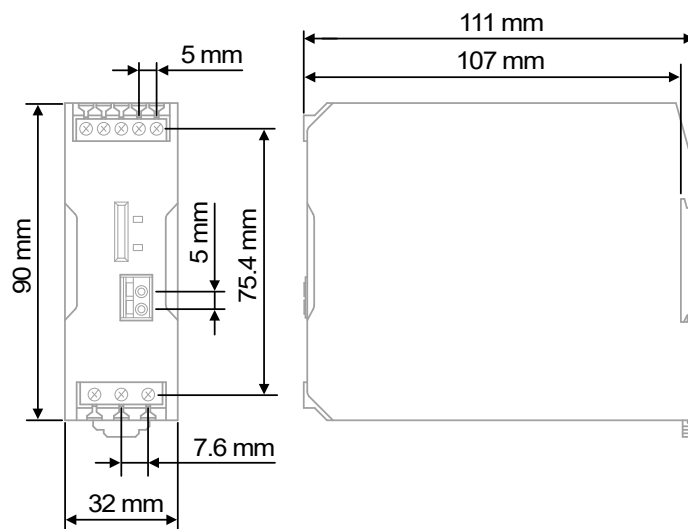
- Вход
 - 10 А: 5 до 30 V DC
 - 20 А: 10 до 60 V DC
- Рабочая температура: -40 °C до + 70 °C
- Температура хранения: -40 °C до + 85 °C
- Влажность воздуха: 95% Относительной влажности:
- UL одобрения
- Lloyd's одобрения

Контакты:

DEIF A/S, Frisenborgvej 33, DK-7800, Skive, Дания
Тел.: +45 9614 9614 · Факс: +45 9614 9615 · info@deif.com · www.deif.com

Габаритные размеры

10 А Блок резервирования - S8VK-R10



20 А Блок резервирования - S8VK-R20

