

## Источники питания OMRON серии S8VK



### Основные функции

#### Функция Power Boost

Функция Power Boost позволяет выдавать до 150% номинального тока и тем самым обеспечивать запуск мощных потребителей. Данная функция позволяет обеспечивать такие значения тока до 10 секунд.

#### Контроль низкого напряжения выходного сигнала

Устройство обеспечивает контроль и индикацию низкого значения выходного напряжения.\*\*\*

\*\*\* Только для S8VK-S24024 и S8VK-S48024.

#### Параллельная работа

Для увеличения значения выходного тока, блоки питания могут быть подключены в параллель.

#### Компактное размещение

Устройства имеют небольшие габаритные размеры и не занимают много места в щите.

#### Защита от воздействия окружающей среды

Элементы блоков питания покрыты специальным слоем для защиты от воздействия соли, высоких температур и влажности.

#### Возможность резервирования

Возможна функция резервирования работы блоков питания.

### Общее описание

Источники питания OMRON \* S8VK имеют высокое качество, компактные габаритные размеры и отличаются надежностью в работе. Доступны варианты для питания от однофазной или трехфазной сети. Все модели предназначены для установки на DIN рейку и обеспечивают полную мощность в широком диапазоне температур окружающей среды.

Устройства имеют сертификаты DNV-GL и могут быть использованы для морских проектов.

Конструкция клеммных терминалов позволяет сократить время установки и не требуют дополнительных инструментов при подключении. \*\*

\*\* Доступно только для моделей S8VK-S.

### Диапазон источников питания

Компания DEIF предлагает поставку следующих блоков питания.

тип	Выходы	Номинальная мощность	Модель OMRON	DEIF номер заказа
Питание	12 V DC, 4.5 A	60 W	S8VK-G06012	2963500020.01
	24 V DC, 5 A	120 W	S8VK-S12024	2963500020.02
	24 V DC, 10 A	240 W	S8VK-S24024	2963500020.03
	24 V DC, 20 A	480 W	S8VK-S48024	2963500020.04
	24 V DC, 20 A (3-фазный)	480 W	S8VK-T48024	2963500020.05
	24 V DC, 40 A (3-фазный)	960 W	S8VK-T96024	2963500020.06
Возможность резервирования	10 A	120 W	S8VK-R10	2963500020.07
	20 A	240 W	S8VK-R20	2963500020.08

\* OMRON является зарегистрированным товарным знаком компании OMRON Corporation Industrial Automation Company.

# Источники питания OMRON серии S8VK

## Технические характеристики

---

### Тип сигнала

- 4.5 A: 100 до 240 V AC, 50/60 Hz, 90 до 350 V DC
- 5 A: 85 до 264 V AC, 50/60 Hz, 90 до 350 V DC
- 10 A: 85 до 264 V AC, 50/60 Hz, 90 до 350 V DC
- 20 A: 85 до 264 V AC, 50/60 Hz, 90 до 350 V DC
- 20 A (3фазн): 380 до 480 V AC, 50/60 Hz, 450 до 600 V DC
- 40 A (3фазн): 380 до 480 V AC, 50/60 Hz

### Окружающая среда

- Высота над уровнем моря: 0 до 3000 м \*
- Рабочая температура: -40 °C до + 70 °C
- Температура хранения: -40 °C до + 85 °C
- Влажность воздуха: 95% Относительной влажности:

\* Только для моделей S8VK-S

### Сертификаты

- Lloyd's
- DNV-GL \*
- UL
- ATEX \*
- [Ссылка на базу сертификатов OMRON](#) \*\*

\* Только для моделей S8VK-S

### Внутренние защиты

- Защита от перегрузки
- Защита от повышенного напряжения

### OMRON документация

Более подробная информация о источниках питания и блоках резервирования может быть найдена на сайте компании OMRON:

[SV8K-G модель](#) \*\*

[S8VK-S модели](#) \*\*

[S8VK-T модели](#) \*\*

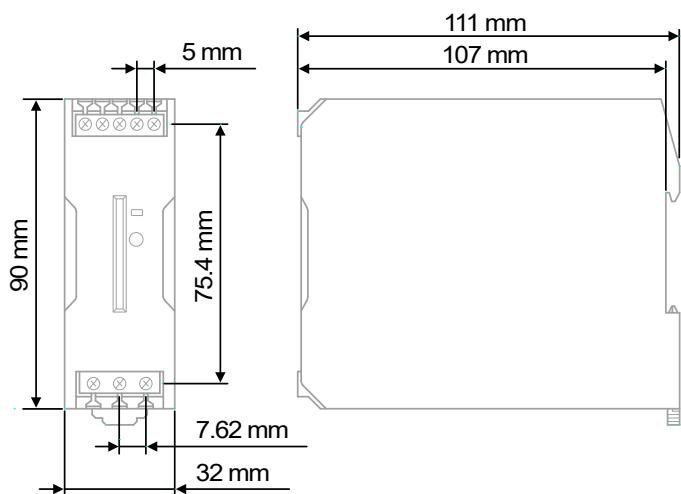
[S8VK-R модели](#) \*\*

\*\* Компания OMRON отвечает за содержание дополнительных материалов.

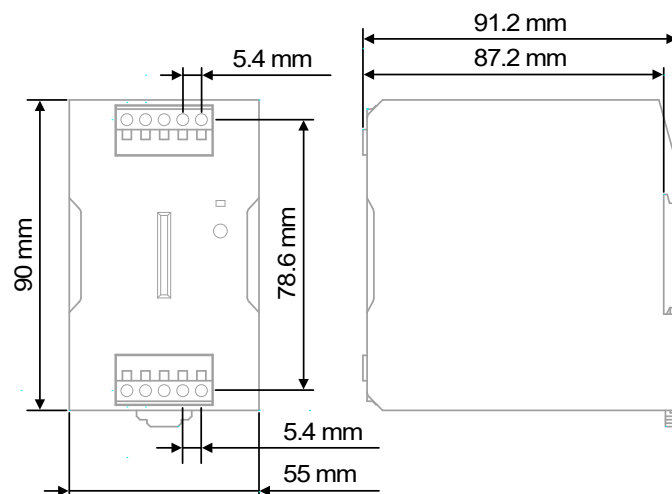
# Источники питания OMRON серии S8VK

## Габаритные размеры

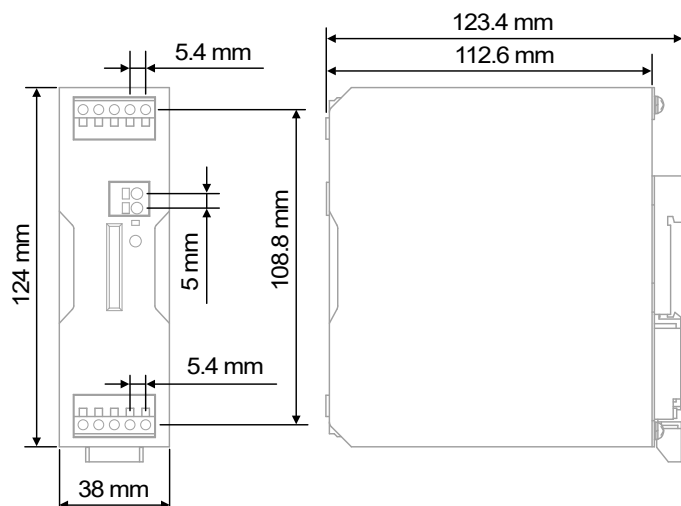
**4.5 A (60 W) - S8VK-G06012**



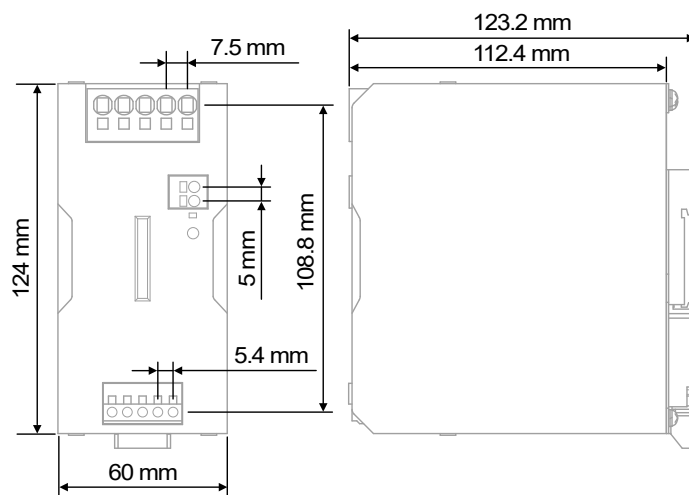
**5 A (120 W) - S8VK-S12024**



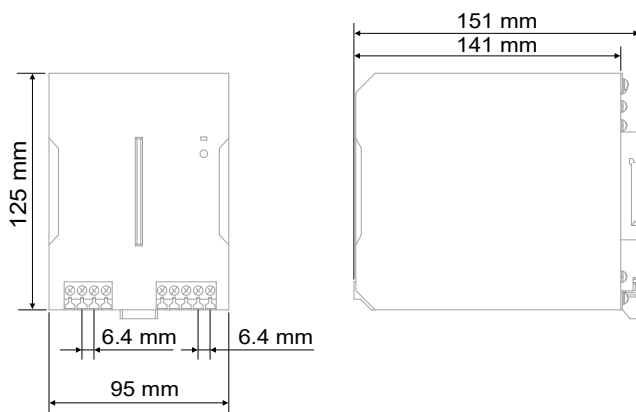
**10 A (240 W) - S8VK-S24024**



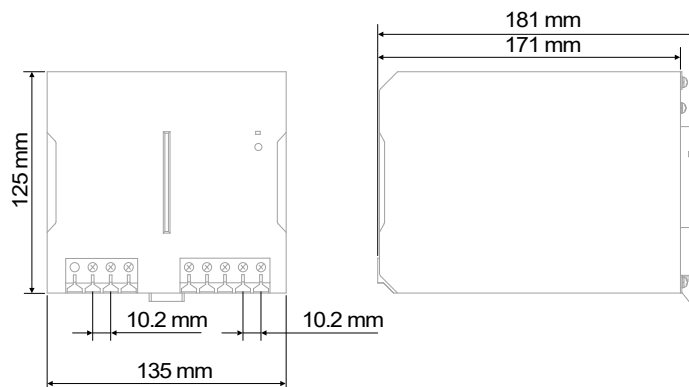
**20 A (480 W) - S8VK-S48024**



**20 A 3-фазный (480 W) - S8VK-T48024**



**40 A 3-фазный (960 W) - S8VK-T96024**



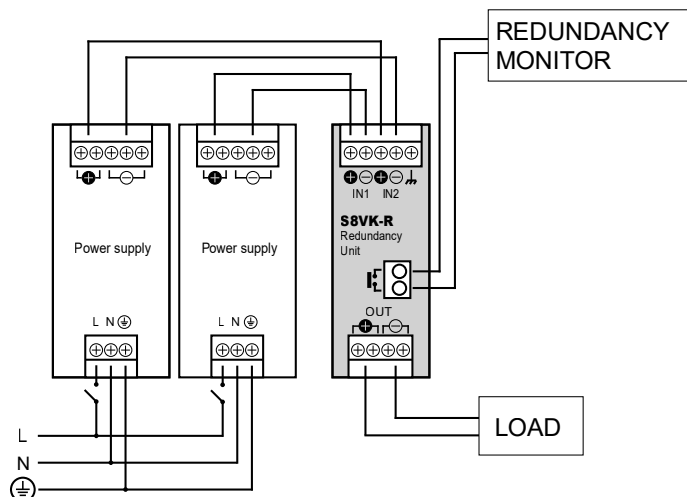
# Источники питания OMRON серии S8VK

## Возможность резервирования

### Возможность резервирования

Функция резервирования обеспечивает надежную работу ответственных потребителей, которые не допускают даже кратковременного перерыва в питании.

#### Пример подключения



#### Особенности

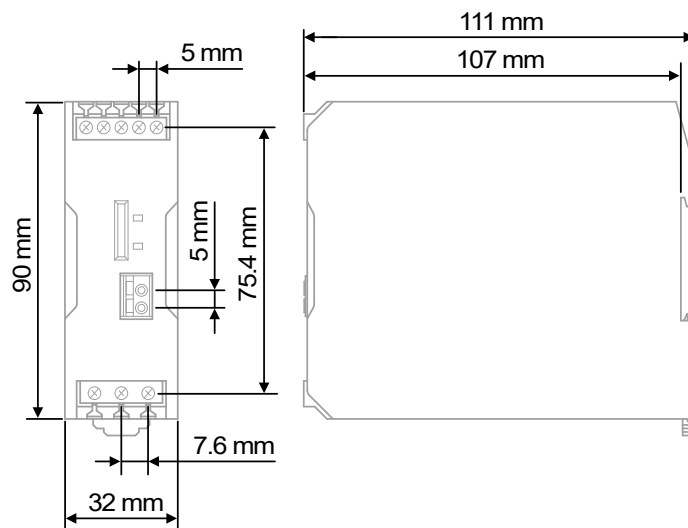
- Светодиод индикации резервирования ОК
- Выходной сигнал для индикации неисправности питания.
- Удвойте срок службы источников питания путем задания выходного напряжения. Светодиод Balance предназначен для индикации оптимальной настройки.

#### Характеристики

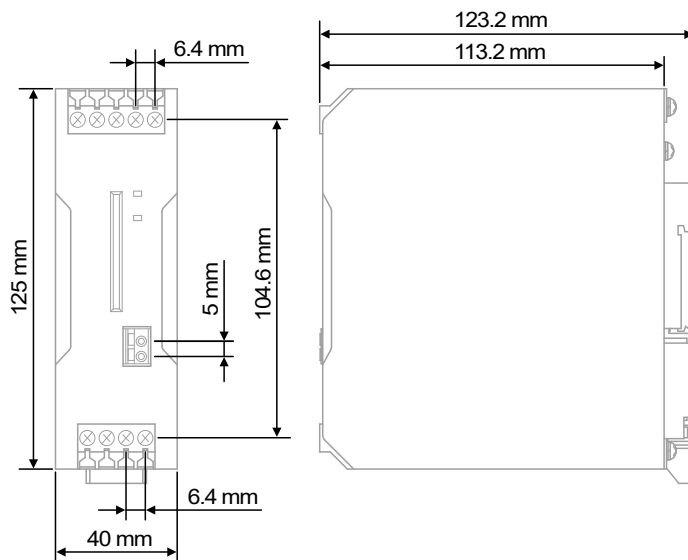
- Вход
  - 10 А: 5 до 30 V DC
  - 20 А: 10 до 60 V DC
- Рабочая температура: -40 °C до + 70 °C
- Температура хранения: -40 °C до + 85 °C
- Влажность воздуха: 95% Относительной влажности:
- UL одобрения
- Lloyd's одобрения

### Габаритные размеры

#### 10 А Блок резервирования - SV8K-R10



#### 20 А Блок резервирования - SV8K-R20



Для получения дополнительной информации свяжитесь с нами:

DEIF A/S · Frisenborgvej 33 · DK-7800 Skive · Дания

Тел.: +45 9614 9614 · Факс: +45 9614 9615 · info@deif.com · www.deif.com