



-power in control

发动机及发电机组控制



发电机组控制器——AGC-4

灵活的、全面的、可靠的功率管理

- 集成功率管理和燃油优化方案
- 应用包括租赁电站、应急电源和备用电源
- 各种硬件和软件的客户化定制
- 公认的、品质一流的供应商

发电机组控制器——AGC-4

应用模式

- 孤岛模式——带同步功能发电机组的电站或者单台发电机
- 自动主电网故障（ATS）——应急电源/应急备用电站
- 固定功率/基本负载——机组带固定功率设定点（含基本负载）的电站
- 调峰——发电机组提供调峰需求的电站
- 负载转移——负载从电网转移至发电机的模式
- 主电网功率输出——电网带固定功率设定点（含基本负载）的电站
- 远程维护——变电所的安全维护

远程通讯和远程控制

AGC-4支持串口通讯协议，包括Modbus（RS485、USB和TCP/IP）和Profibus。 本特性可允许您远程监控发电机组/电站，缩短故障排除时间，机组发生警告或报警时可立即采取措施。

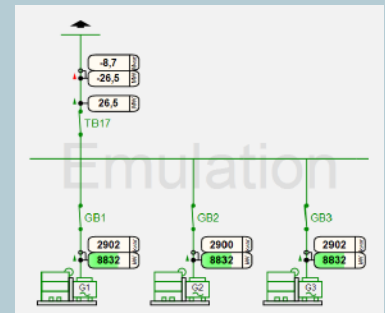
USW-3——配置监测软件

- 电站监察。图形显示电站断路器状态、机组状态、当前功率并且具有在大电站中锁定单台发电机组报警或仿真的能力。
- 电站参数设置。参数受密码保护，并根据用途分类。具有成批读/写控制器所有参数和累积计数功能，包括KWH电度、断路器动作次数等。
- 仿真。安全测试仿真工具——为电站设计及保护方案等定做。对于重要应用的模拟测试，仿真也是必不可少的。
- 发动机和发电机组数据。通过J1939读取发动机数据，如燃油消耗率。
- M-逻辑。配置和执行多达40个逻辑语句，处理复杂的用户逻辑。
- 应用配置。用于电站布局设计的人机界面。

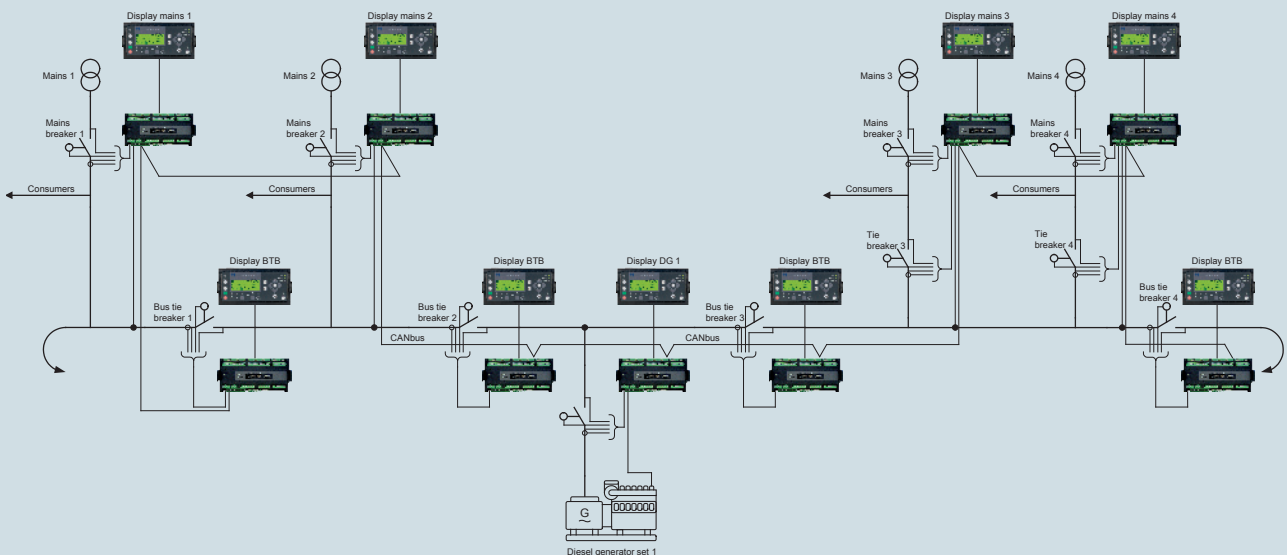
更多信息，请访问www.deif.com。

市场领先的多功能控制器

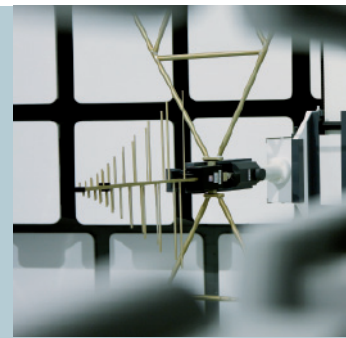
DEIF发电机组控制器（AGC-4）是当今市场上功能较全的、应用灵活的功率管理和保护装置。作为DEIF AGC-3控制器的升级产品，AGC-4控制器完全兼容老一代产品，并易于老一代产品平稳升级。



USW-3电站模拟配置工具。



发电机组控制器——AGC-4



AGC-4的标准时序（包括备用电源、起/停机、同步和负荷分配）可适用于各种应用。

AGC-4易于融入现有的或新的设计方案中，且可定制应用以满足您的要求，例如：把特定的功能或逻辑条件用于不同的输入和输出。

AGC-4是技术先进的、功能完备的、性能可靠的功率管理控制器，并已成功通过测试证明在极端恶劣的天气及环境下仍能保持其可靠性和耐久性。已通过TÜV和UL认证。

创新性的电站管理解决方案

针对临时电站和应急电站（可在灾害救助或在恶劣天气时为供电困难的偏远地区提供支持）日益增长的市场需求，DEIF已成功研发出一个开创性的电站管理解决方案，可允许您在一个应用中管理多达256台机组。

从单台机组控制提升至整个电站控制层面，从一个指令中心点激活众多的高级控制和保护设定，AGC电站管理包含了节点的功率因数控制、不同电压等级的比例控制和以实际负荷百分比时间积分来决定起/停机优先权控制等。



您只需按一下按钮（输入您需要的功率设定点），其余的交给AGC-4，AGC-4控制器即可使用电站的发电机组黑起启动大型升压变压器。

过去三年在非洲、亚洲和南美洲的现场进行的无数测试表明：AGC-4电站管理解决方案不仅仅是一个安全可靠的方案、而且也是一个节省燃油和优化维护保养周期的方案。通过引入冷却风扇控制、孤岛和固定功率模式黑起启动、以及不对称负载分配设计，来降低运行成本。

DEIF 自1933年成立至今，已有近80年的历史。今天，DEIF活跃在发动机和发电机组控制、桥楼仪表、配电盘仪表和可再生能源控制领域的国际市场中。

我们的目标是巩固并提升我们在所从事的领域中最值得信任的供应商的地位。为此，DEIF将继续提供给我们的客户：高品质的产品、优异的性能及具有竞争力的价格。



-power in control

丹控电器贸易（上海）有限公司 · 上海浦东新区龙东大道3000号8号楼206室 · 电话:+86 21 6879 6200 · 电子邮箱:sales@deifchina.com,网址:www.deif.cn
DEIF Electrical (Shanghai) Co., Ltd. · Tel.: +86 21 68796200 · sales@deifchina.com · www.deif.cn