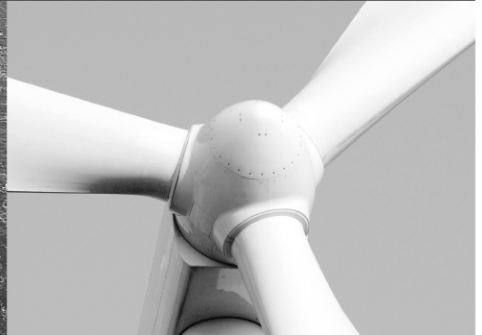




-power in control



Delomatic 4
DM-4 陆用系统/DM-4 船用系统



更换说明
DU-2



DEIF A/S · Frisenborgvej 33 · DK-7800 Skive
Tel.: +45 9614 9614 · Fax: +45 9614 9615
info@deif.com · www.deif.com

文件号: 4189341159A

目录

1. 更换显示面板单元 2 (DU-2)	3
一般说明.....	3
更换模块.....	3

1. 更换显示面板单元 2 (DU-2)

一般说明

在更换任何模块之前, 请参阅更换 Delomatic 4 模块的一般说明。



操作时请注意静电!

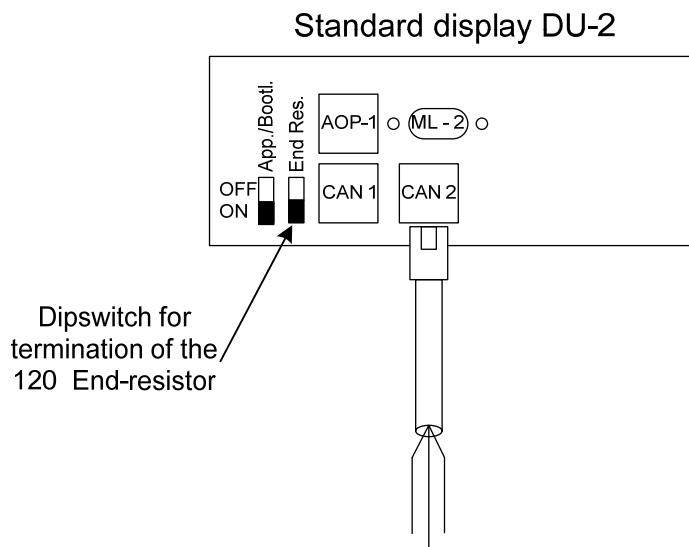
- 在将模块从一个 DGU 换到另一个 DGU 之前, 请查阅 DEIF A/S 提供的文档, 最好向 DEIF A/S 进行咨询。
- 如果您确实永久性调换了模块, 请告知我们, 这将有助于让我们的记录保持更新。请致电或发送传真至 DEIF A/S, 以引起服务部门的注意:

电话: + 45 9614 9614 传真: +45 9614 9615

- 如果因更新或失灵原因更换了模块, 请告知新模块的准确安装位置。

更换模块

- 将所有设备切换至配电盘控制
- 移除故障 DGU 的电源供应
- 移除显示面板单元上其他的连接/插头
- 确保跳线设置正确, 然后再更换模块
- 重新连接插头和电源供应
- 根据正确的配置设置 CAN 从站设备 ID, 请参阅 HMI 设置文档
- 进行测试以确保系统按预定方式工作



在 DU-2 上设置 CAN 主站设备/从站设备

DU-2 背面有 4 个端口, 其中 1 个用于显示器电缆, 1 个用于 AOP-1 电缆, 2 个用于 CANbus。显示器端口用于将第一个 DU-2 连接至 DGU/Delomatic PCM。2 个 CANbus 端口则用于 AOP-2 或第二个 DU-2。

要进入 3 个端口的设置, 请同时按下左箭头、右箭头和上箭头, 然后进入 CAN ID 更改画面。可以进行如下设置:

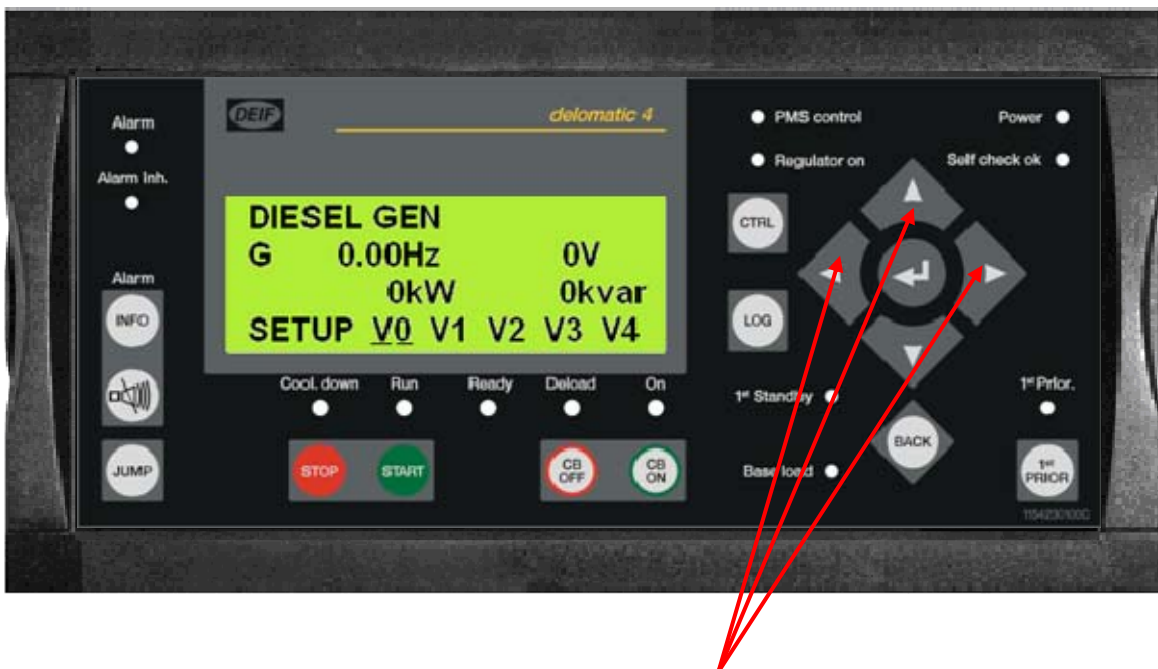
ID = 0: 仅使用显示器端口

ID = 1: 使用显示器端口和 CANbus 端口 (与 AOP-2 一起使用)

ID = 2: 仅使用 CANbus 端口 (用于 CANbus 上的第二个 DU-2)

ID = 3: 仅使用 CANbus 端口 (用于 CANbus 上的第三个 DU-2)

按回车键保存并退出设置。请参见下图以找出不同的按钮。



按下左箭头、上箭头和右箭头按钮可以启动 ID 设置模式。

默认设置为 ID = 0。

DEIF A/S 保留上述任何内容的更改权利。