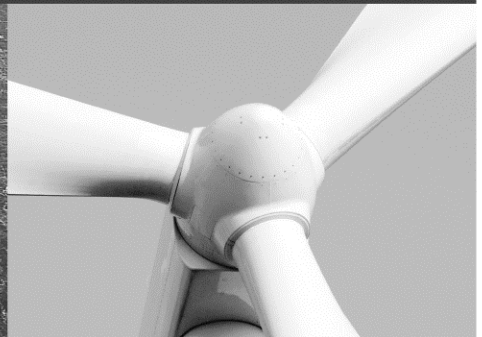
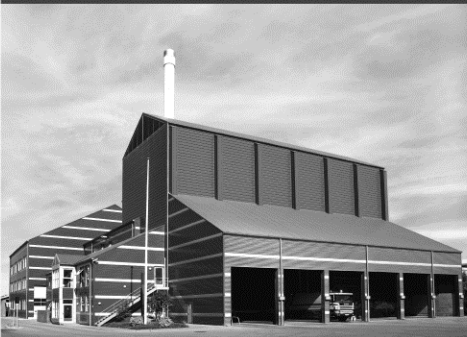




-power in control



产品样本



负荷分配器, LSU-113DG ANSI 编码 90

- 控制柴油或燃气发电机
- 内置功率和频率变送器
- 逆功率保护/解列和跳闸
- 固定功率或同步模式
- LED 显示状态/激活的控制
- 35 mm DIN导轨或底座安装



DEIF A/S · Frisenborgvej 33 · DK-7800 Skive
Tel.: +45 9614 9614 · Fax: +45 9614 9615
info@deif.com · www.deif.com

文件号: 4921240443B

应用

LSU-113DG是控制发电单元原动机的控制单元。

LSU-113DG可以控制功率单元。

- 在单机模式，执行频率控制
- 与电网并联运行，执行功率控制
- 和其他功率单元并联运行，执行频率和功率控制

此单元是设计用于连接机械调速器，然而连接DEIF电子电位器EPN-110DN或EPQ-96后，可以控制电子调速器。

LSU-113DG有一个内置的频率变送器。

如果需要稳定的频率，电站中所有的LSU-

113DG可以连接一个共同的外部频率变送器。

如果许多功率单元要同时同步到母排上，频率也要外部控制。

功能

LSU-

113DG测量电压和电流，从中可以得到频率值和计算得到功率。内置的功率变送器是基于 $I \times \cos \phi$ 原理。

接线方式如下：

- 1W(4) - 单相
- 1W3 - 三相三线制平衡负载

如果出现不平衡负载，LSU-113DG需要连接一个带4-20mA输出的外部功率变送器。在这种情况下，内置的 $I \times \cos \phi$ 变送器会自动中断。

每个LSU-

113DG测量的功率和频率分别通过两根并联线和其他LSU-113DG比较。

如果LSU-

113DG的L1或L2断开，同时电站的一个功率单元从母排断开，LSU-

113DG内置的继电器将切断频率/功率变送器与共用频率/负荷线的联络。同样如果LSU-113DG的辅助电源断开也会切断与共用频率/负荷线的联络。

LSU-113DG 有一个‘unload’输入和一个‘low power’输出。

当此输入激活时，将控制功率单元到零功率，并且当 $P < 5\%$ 的 P_{nom} 时，输出将会跳闸开关。同时LSU-

113DG的功率输出将从并联线上断开。

LSU-113DG提供逆功率输出。输出的设定点是：

- $P > 5\%$ 固定延时5s或10s
- $P > 10\%$ 固定延时5s或10s

LSU-113DG出厂时校准过以匹配相应的功率单元。

不同大小功率单元之间的负荷分配将根据电站中单独功率单元的实际大小执行。

例如，100KW和150KW的发电机并联运行，负载125KW，两台发电机分别承50KW和75KW。如果通过调节LSU-

113DG的‘DERATING’电位器将功率单元的150KW降到100KW，上例中的负载将会平均分配。

输出

本单元为速度调节提供2个触点输出：

功率和频率控制：

LSU-

113DG按以下参数通过内置P控制器对发电机的伺服马达进行速度调节：

T_N (最小脉宽)：

当在比例区域内时，控制脉冲的最小输出，比例区域 X_r 。

X_r (比例区域)：

在此区域内脉冲宽度与频差或功率差成正比。

T_p (周期时间)：

两个相继的脉冲起始时间间距。

死区：

死区内没有控制脉冲发出。

跳闸输出：

2个转换触点，常不得电，用于低功率和逆功率跳闸。

自检

LSU-113DG有自检功能。

此功能监控内置微控制器，并据此判断程序是否运行正确。标注‘POWER’的绿灯与此功能相关联。

绿灯常亮说明电源电压是可用的和单元运行正常。

绿灯以2-

3Hz的闪烁表示电源电压可用，但是单元运行不正确。

在这种状态下，控制器状态输出端子17和18是激活的（断开）。

接线端子/功能

| 接线方式 | 接线 | |
|------------|----------------|-----------|
| 1W3 (标准) | L1接到端子 24 | L2接端子 26 |
| 1W (相/零线间) | L1 (P) 接到端子 24 | 零线接到端子 26 |

| 端子号 | 描述/动作 |
|---------------------------------------|--|
| 1和3X1/X2 | 电源电压输入 |
| 8、9和10 (“P <5%”) | 在解列(短接端子33和34 (“Un1”))后, 一个断开信号将会发送到发电机开关当功率低于5%的P _o 。 |
| 13、14和15 (“-P >5/10% 5 s/10 s”) | 逆功率保护的继电器输出。 -P>的设定点是由DEIF设定好的, -P>5% (延时: 5s或10s) 或 -P>10% (延时: 5s或10s)。 |
| 17和18 Sta | 状态输出, 当工作电源正常和单元工作正常是被激活(闭合)。 |
| 28和29 IL1 | 电流测量输入。 注意外部电流互感器的S1端接到端子28, S2接到端子29。 |
| 31和32 Ext. P. | 如果使用内部功率变送器(正常), 此端子短接。 对于不平衡负载的应用, 建议使用外部功率变送器(替代内部功率变送器)。 连接外部功率变送器到31 (+) 和 32 (-)。 外部变送器的输出必须是 直流4...20 mA。 所连变送器的输出必须限制最小 2 mA和最大 22 mA。 建议使用DEIF变送器IAS-331DG。 |
| 33和34 (“Un1”) | 可以连接到继电器的常开触点。 当此触点激活时, 发电机的功率调节到零(解列)并且LSU-113DG切断PS功率线的连接。 |
| 35 (“Ref.”) | 参考输入。 如果不使用的话, 必须连接到端子 36 (“⊥”)。 此输入用于控制功率单元运行在功率控制模式(固定负载到电网)。 一个+0.5 V...5 V参考⊥的信号输入, 将控制PU在10...100%功率范围内。 此输入在0.55V时激活, 在0.45V失效。 注意当此输入激活时, LSU-113DG仍连接到PS和FS线上。 在这种模式下PS线作为一个输出。 |
| 37 (“+5V”) | 参考输出。 电压输出能够用于本地功率控制模式。 如果端子37是作为一个分压器, 并且分压器的输出连接到端子35, 本地功率控制可以执行。 |
| 36 (“⊥”) | 上述参考输入输出的公共接地端。 |
| 38 (FS) 和 39 (“⊥”) | 所连LSU-113DG的频率分配线。 |
| 40 (PS) 和 41 (“⊥”) | 所连LSU-113DG的功率分配线。 通常5 V是显示在额定母排电压和 cos phi = 1。 如果标签上写了cos phi 0.8, 4 V 则对应 100% 功率。 |
| 43和44 继电器触点 “SG” | 升速的继电器触点 |
| 45和46 继电器触点 “SG” | 降速的继电器触点 |
| 注意: 继电器 触点 | 当应用于直流伺服电动机时, 继电器 (SG) 应该连接外部辅助继电器。 外部继电器的线圈应该连接一个瞬态抑制器。 |

注意:

所有标有“⊥”都要内部短接。

为了LSU-113DG的正确功能, 任何模拟量直流输入都不能超过其额定值的110%。

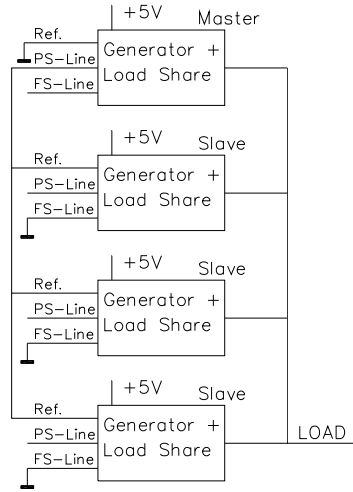
为了确保正确的功率测量, 交流电流值不能超过其额定值的110%。 为了实现这个, 在购买或配置LSU-113DG时要考虑最大功率因数, 例如使用发电机的KVA值和功率因数为1。

应用

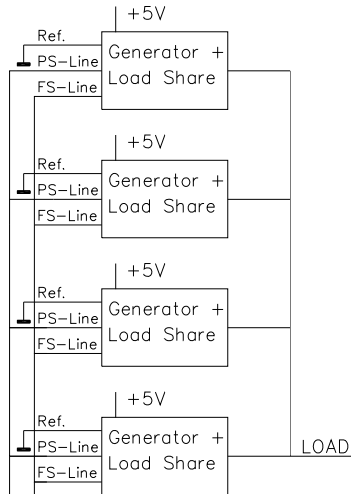
下页中显示的是不同LSU-113DG的图解。 更多信息请参考Uniline的应用说明, 文件号 4189340150。

示意图

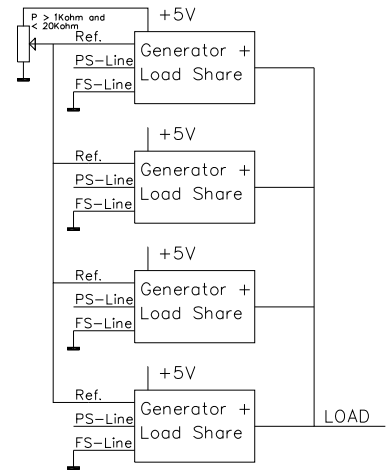
Master/Slave Mode



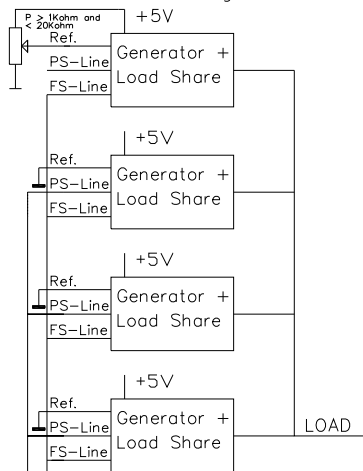
Normal load sharing



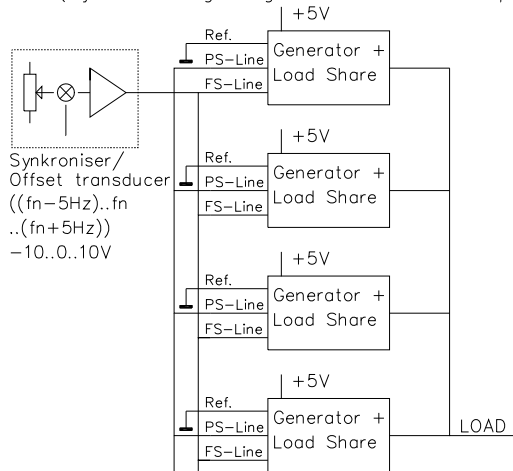
Fixed load to busbar -
No frequency control



1 generator for fixed load
3 for load sharing



Load sharing with external frequency control
(Synchronising of generator in island operation)



技术规格

| | | | |
|------------------------------|--|------------------------------|---|
| 测量电流 (I_n): | 0.3-0.4-0.5-0.6-0.8-1.0-1.3-1.5-2.0-2.5-3.0-4.0-5.0 A AC (标准模块) UL/cUL 认证: 0.4...5.0 A AC | 模拟量输出: | 2 根并联模拟量线 (-5...0...5 V) 5 V ±2% = 2.5 Hz ~ 100% 功率 0 V ±2% = 0 Hz ~ 0% 功率 |
| 调整范围: | 75...100% 的 I _n (如 0.45, 调节内置电位器) (最小测量范围: 0.3 A) | 参考输出: | 参考电压: 5.0 V ±1% 负载: 最大 5 mA (R ≥ 1 kΩ) UL/cUL 认证: +/-5V DC |
| 过载: | 4 x I _n , 持续 20 x I _n 10 s (最大 75 A) 80 x I _n 1 s (最大 300 A) 负荷: 最大 0.5 VA (每相) 在 I _n | 光电耦合输出: | 系统状态无输出 = 故障 最大电压 30V DC, 最大电流 5 mA 电压降 1.5 V ~ 2 mA UL/cUL 认证: 30V DC, 5 mA |
| 测量电压 (U_n): | 57.7-63.5-100-110-127-200-220-230-240-380-400-415-440-450-480-660-690V AC UL/cUL 认证: 57.7...450V AC | 温度: | -25...70° C (-13...158° F) (操作) UL/cUL 认证: 最大环境温度 60°C/140° F |
| 电压范围: | U _n 60...120% | 温度漂移: | 设定点: 每10° C/50° F最大满刻度的 ±0.2% |
| 过载: | 1.2 x U _n , 过载 2 x U _n 10 s | 电流阻断: | 在测量电压, 测量电流, 继电器输出, 模拟量输入输出和辅助电源之间: 3250 V, 50 Hz, 1分钟 |
| 负荷: | 2 kΩ/V | 电源电压 (U_n): | 57.7-63.5-100-110-127-220-230-240-380-400-415-440-450-480-660-690V AC ±20% (最大 3.5 VA) 24-48-110-220V DC -25/+30% (最大 2.5 W) UL/cUL 认证: 仅 24V DC 和 110V AC 直流供电必须是来自二级电源。 |
| 频率范围: | 40...45...65...70 Hz | 环境: | HSE, 根据 DIN 40040 |
| 输入: | | 电磁干扰 (EMC): | 根据 IEC/EN 61000-6-1/2/3/4 |
| 解列: | 无源继电器触点 断开: 5 V. 闭合: 5 mA UL/cUL 认证: +/-5V DC (使用无源外部触点) | 接线: | 最大 4.0 mm ² (单股线) 最大 2.5 mm ² (多股线) |
| 参考输入: | 0.5...5 V ±1% (10...100% 功率) 输入电阻: ≥2 MΩ | 材料: | 所有塑性部件皆为符合UL94 (V1) 标准的阻燃材料。 |
| 外部功率输入: | 4...20 mA DC ±2% | | |
| 外部频率输入: | -5...0...5 V ±2% ~ 0...±2.5 Hz 最大-10...0...10 V ~ -5...0...5 Hz | | |
| 触点输出: | | | |
| 速度控制: | 2 个触点 | | |
| P< -P>: | 2 个转换触点 | | |
| 触点容量: | AC1/DC1: 250V AC/24V DC, 8 A AC15/DC13: 250V AC/24V DC, 3 A UL/cUL 认证: 仅阻性负载 | | |
| 电气寿命: | 1 x 10 ⁵ (标准值) | | |

防护等级: 继电器体: IP40. 端子: IP20
符合 IEC 529 和 EN 60529标准

型式认证: 单功能监测控制继电器
均得到主要船级社的认证。
最新认证信息, 请访问www.deif.com或联系DEIF A/S。

UL认证: UL标签需另做要求
如果产品在DK的生产线外做了客户
化定制, 则UL标签将自动失效

接线:
仅使用60/75° C (140/167° F)
铜导线

接线规格:
AWG 12-16或同等规格

安装:
安装标准参照NEC (US)或CEC
(Canada)

设置

| 关于设置 | 范围 |
|-------------|---|
| T_N 最小脉宽 | 25...500 ms |
| X_P 比例区域 | 0...±50% 的 P_n 0...± 2.5 Hz 的设定频率 |
| 频率 | 45...65 Hz |
| 降低额定值 | 50...0% 的 P_n |
| 逆功率 | -5% 的 P_n 或 -10% 的 P_n , 5 s 或 10 s |
| 低功率 | 5% 的 P_n |
| 周期时间, T_P | $10 * T_N$ ($5 * T_N$, $15 * T_N$ 和 $20 * T_N$ 可用跳线选择) |
| 功率死区 | +/- 2% 的 P_n (或者降低的额定值) (+/- 4% 可用跳线选择) |
| 频率死区 | +/- 0.1 Hz (+/- 0.25 Hz 可用跳线选择) |

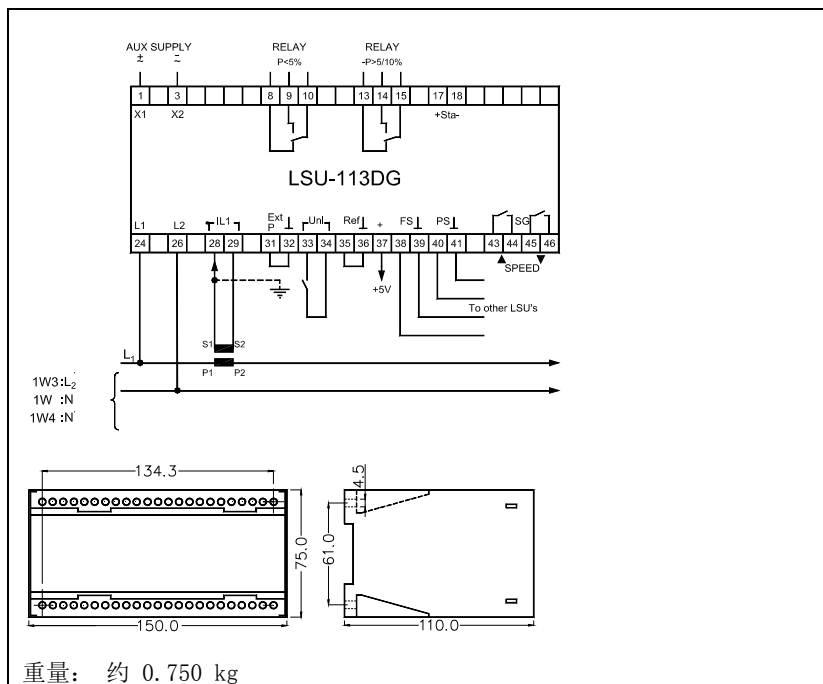
跳线设定的信息请参考‘客户化手册’。

指示

| 指示灯 | 亮 | 不亮 |
|----------------|---------------|------------------|
| U_G 发电机电压 | (绿色) 电压存在 | 故障 |
| -P> 5%/10% 逆功率 | (黄色) 故障: | 正常负荷 相关继电器不动作 |
| $P < 5\%$ 低功率 | (黄色) | |
| 解列 正在解列这台发电机 | (绿色) 发电机解列 | 正常负载 |
| SG▲ 升速 (功率) | (黄色) | 继电器不激活 |
| SG▼ 降速 (功率) | 继电器激活 | |

当此单元已安装并调整完毕，应用提供的透明盖盖住，以避免设定电位器被误改变。

接线/尺寸 (单位mm)



可用型号

| 产品号 | 型号 | 型号描述 |
|------------|----|------------------|
| 2913060160 | 01 | LSU-113DG - 直流供电 |
| 2913060160 | 02 | LSU-113DG - 交流供电 |

订单规格

型号:

| 必填信息 | | | | | | | | | | 标准型号的附加选项 |
|------|----|----|------|------------------------|----------|----|---------|------|------|-----------|
| 产品号 | 类型 | 型号 | 接线方式 | 测量功率 (P _n) | 设定点” P>” | 延时 | Cos Phi | 测量电压 | 电源电压 | 选项 |
| | | | | | | | | | | |

举例:

| 必填信息 | | | | | | | | | | 标准型号的附加选项 |
|---------------|-----------|----|------|------------------------|----------|------|---------|-------|--------|-----------|
| 产品号 | 类型 | 型号 | 接线方式 | 测量功率 (P _n) | 设定点” P>” | 延时 | Cos Phi | 测量电压 | 电源电压 | 选项 |
| 2913060160-01 | LSU-113DG | 01 | 1W3 | 100 W | 5% | 10 s | 0.8 | 100 V | 24V DC | 无选项 可用 |

注意: 测量功率= $\frac{\text{一次侧功率}}{\text{CT 变比} \times \text{VT 变比}}$

因升级及更新等原因, 我们保留所供设备可能与上述产品描述出现差异的权利。



DEIF A/S, Frisenborgvej 33
DK-7800 Skive, Denmark

-power in control

Tel.: +45 9614 9614, Fax: +45 9614 9615
E-mail: deif@deif.com, URL: www.deif.com

