



- power in control



应用说明



多功能 (ML) 2 单独同步继电器

- 应用描述
- 功能描述
- 接线
- 输入/输出清单
- 流程图



DEIF A/S · Frisenborgvej 33 · DK-7800 Skive
Tel.: +45 9614 9614 · Fax: +45 9614 9615
info@deif.com · www.deif.com

Document no.: 4189341064A
SW version:

1. 一般信息

1.1. 警告、法律信息和安全须知.....	3
1.1.1. 警告和注意.....	3
1.1.2. 法律信息和免责声明.....	3
1.1.3. 安全事项.....	3
1.1.4. 静电释放注意事项.....	3
1.1.5. 出厂设置.....	3
1.2. 关于应用说明.....	3
1.2.1. 总目的.....	3
1.2.2. 目的用户.....	4
1.2.3. 内容和总结构.....	4

2. 目录

2.1. 界定.....	5
2.1.1. 应用说明的适用范围.....	5
2.2. 应用描述.....	5
2.2.1. 系统概述.....	5
2.2.2. 所需硬件.....	5
2.3. 功能描述.....	5
2.3.1. 单独同步继电器.....	5
2.4. 直流接线.....	6
2.5. 交流接线.....	7
2.6. 输入/输出清单.....	8
2.7. 基本应用软件设定.....	9
2.7.1. 概述.....	9
2.7.2. 参数.....	9
2.8. 流程图.....	10
2.8.1. 同步顺序.....	10

1. 一般信息

1.1 警告、法律信息和安全须知

1.1.1 警告和注意

此文档将会出现许多有助于用户使用的警告和注意符号。为了确保用户可以看到这些信息，他们将以如下与正文相区别的方式被突显出来。

警告



警告表示如不按照提示操作，将会存在人员伤亡或设备损坏的潜在危险。

备注



注意符号提供给用户的是非常有用需要熟记的信息。

1.1.2 法律信息和免责声明

DEIF 不负责发电机组的安装或操作。如果有任何关于如何使用 ML-2 控制器引擎/发电机的安装或操作的疑问，用户方有责任就机组的安装或操作和我们进行联系。



ML-2 模块不能由未经授权的人员打开。否则，保修单将失效。

免责声明

DEIF A/S 保留随时更改本文内容的权利。

1.1.3 安全事项

安装及操作 Multi-line2 产品可能意味着要跟危险的电流和电压打交道。因此，安装应由经过授权的，且了解带电操作危险性的专业人员完成。



当心通电电流和电压的危险性。不要触碰任何交流电测量输入端，否则可能导致人员伤亡。

1.1.4 静电释放注意事项

安装时，必须采取足够的保护措施以防止端子静电释放损坏设备。装置安装和连接完毕，方可撤销预防措施。

1.1.5 出厂设置

ML-2 装置交付时配置的是出厂设置。这些设置仅基于平均值，不一定是与发动机/发电机匹配的正确设置。在运行发动机/发电机组之前，务必仔细检查这些设置。

1.2 关于应用说明

1.2.1 总目的

本文包含 DEIF 多功能产品 2 装置的应用说明。主要包括适用本装置不同的应用范例。



有关功能描述、参数设定流程、参数清单等内容，请参看设计参考手册。

应用说明的目的是向程序员提供适用 ML-2 装置的应用信息。



请务必在使用 ML-2 装置和控制发电机组之前阅读本文。否则可能导致人员受伤和设备损坏。

1.2.2 目的用户

应用说明主要面向 ML-2 系统设计员。大多数情况下是配电盘柜生产厂家的设计人员。然而，对其它用户也有帮助。

1.2.3 内容和总结构

本文划分为不同的章节，同时为了使结构简单、便于使用，每一章节的起始处都会单列一页。

2. 目录

2.1 界定

2.1.1 应用说明的适用范围

本应用说明文档涵盖下列产品：

GPU-3	软件版本 3.0x.x 或以上
PPM-3	软件版本 3.0x.x 或以上
PPU-3	软件版本 3.0x.x 或以上

2.2 应用描述

2.2.1 系统概述

除正常同步继电器外，本文档还介绍了单独同步继电器所需的硬件、接线与设置。

2.2.2 所需硬件

为了支持此应用，需要以下硬件：

GPU-3 带有下列选项的单元：

- 选项 G2（同步）

PPM-3 DG/SG/SC/BTB 标准单元

PPU-3 标准单元



欲了解完整的可用选项清单，请访问 www.deif.com。

2.3 功能描述

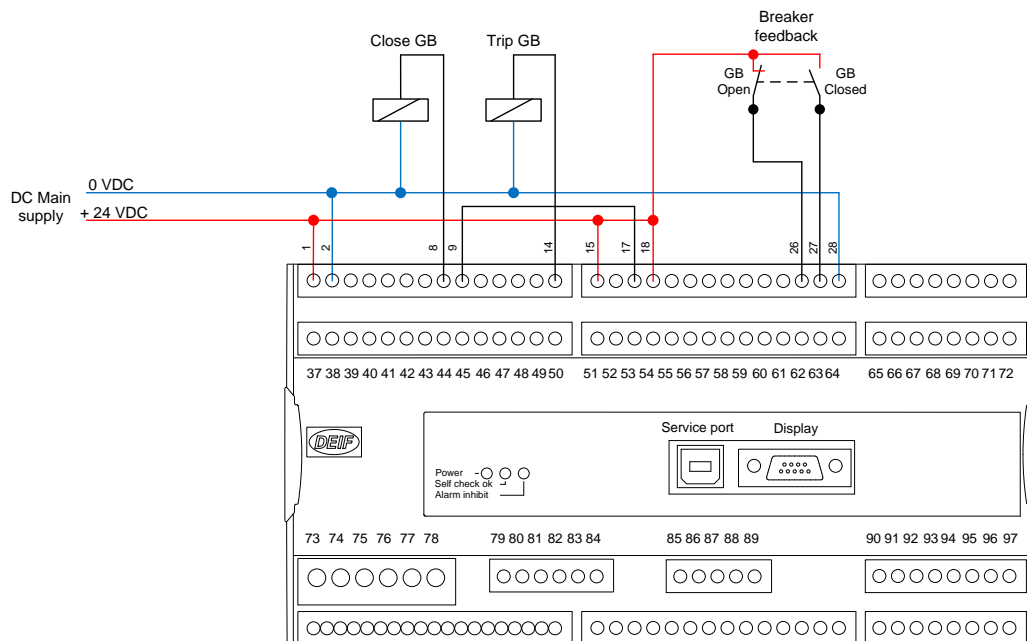
2.3.1 单独同步继电器

实施单独同步继电器的目的是确保出现下述情况时并联开关不可用：

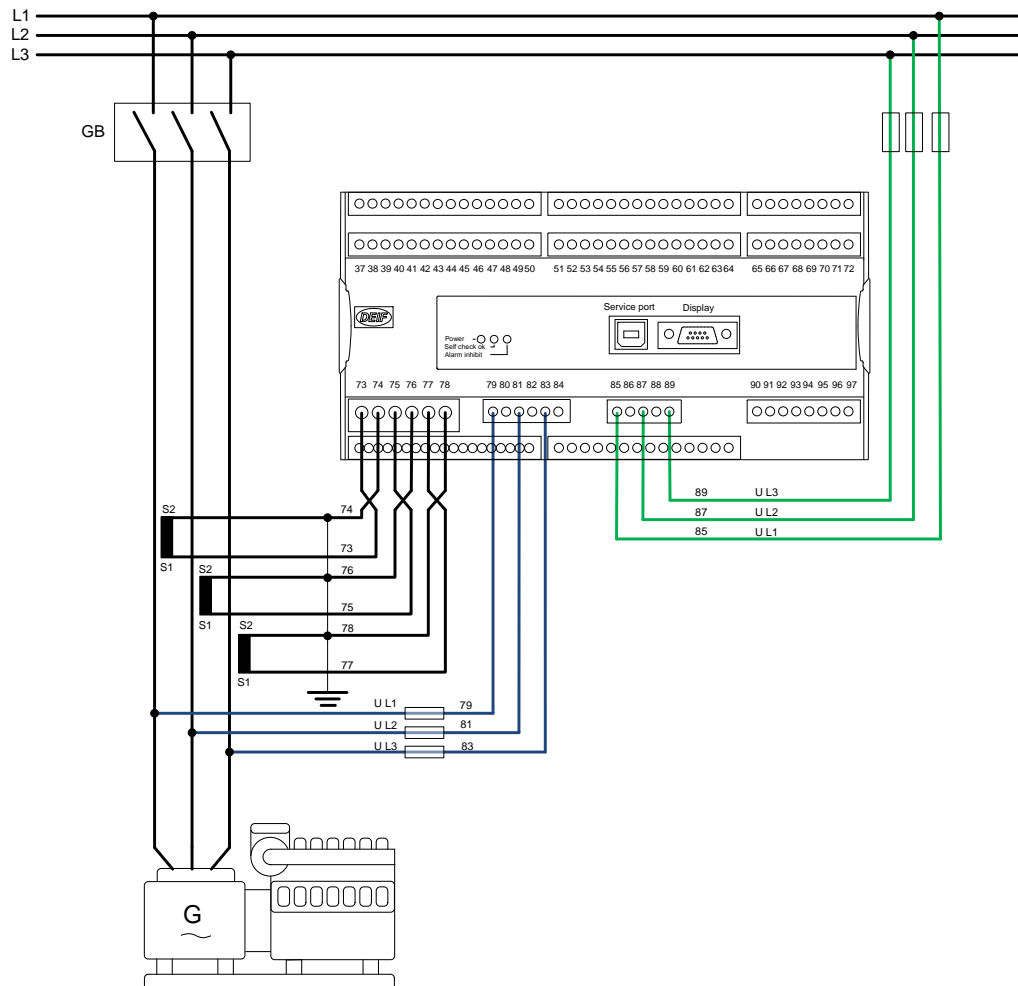
- 供电电压故障
- 测量电压故障
- 任何元件故障

除正常使用的 GB 闭合继电器（继电器 17）外，同步状况良好时将激活额外的继电器（单独同步继电器）。发送至断路器的信号经串联的两个继电器接线，这表示仅在两个继电器闭合时才将 GB “接通”信号发送至断路器。

2.4 直流接线



2.5 交流接线



2.6 输入/输出清单

插槽 #1, 电源和数字量输入/输出 (标准)

端子	功能	技术参数	描述
1	+12/24V DC	8-36V DC	电源
2	0V DC		
3	常闭	状态继电器	常闭继电器、处理器/电源状态监测
4	公共端	24 V/1 A	
5	常开	继电器 5	报警蜂鸣器
6	公共端	250V AC/8 A	
7	常闭		
8	常开	继电器 8	单独同步继电器
9	公共端	250V AC/8 A	
10	常闭		
11	常开	继电器 11	可配置
12	公共端	250V AC/8 A	
13	常闭		
14	常开	继电器 14	断开 GB
15	公共端	250V AC/8 A	
16	常闭		
17	常开	继电器 17	闭合 GB
18	公共端	250V AC/8 A	
19	常闭		
20	开路集电极 1	晶体管输出 (继电器 20)	可配置
21	开路集电极 2	晶体管输出 (继电器 21)	可配置
22	公共端	公共端	端子 20 和 21 的公共端
23	数字量输入	光耦隔离	可配置
24	数字量输入	光耦隔离	可配置
25	数字量输入	光耦隔离	可配置
26	数字量输入	光耦隔离	GB 断开反馈
27	数字量输入	光耦隔离	GB 闭合反馈
28	公共端	公共端	数字量输入 23-27 的公共端

插槽 #5, 交流测量 (标准)

端子	功能	技术参数	描述
73	I L1 s1	1/5A 交流输入	发电机电流 L1
74	I L1 s2		
75	I L2 s1	1/5A 交流输入	发电机电流 L2
76	I L2 s2		
77	I L3 s1	1/5A 交流输入	发电机电流 L3
78	I L3 s2		
79	U L1	最大 690V AC 线电压	发电机电压 L1
80	未使用		
81	U L2	最大 690V AC 线电压	发电机电压 L2
82	未使用		
83	U L3	最大 690V AC 线电压	发电机电压 L3
84	U 零线		发电机零线电压
85	U BB L1	最大 690V AC 线电压	母排电压 L1
86	未使用		
87	U BB L2	最大 690V AC 线电压	母排电压 L2
88	U 零线		母排零线电压
89	U BB L3	最大 690V AC 线电压	母排电压 L3

2.7 基本应用软件设定

2.7.1 概述

本章介绍了获得“功能描述”章节中提到的功能设定的最低要求。

此装置使用 PC 应用软件版本 3 (USW 3), 可从 www.deif.com 免费下载。



欲了解有关如何设定装置的更详细信息, 请参见文档“快速入门指南”和“调试的通用指南”。

2.7.2 参数

必须针对此应用调整下列参数:

参数号	功能	设置
2240 单独同步继电器	单独同步继电器	继电器 08



欲了解完整的设置清单, 请参见文档“参数清单”。

2.8 流程图

2.8.1 同步顺序

