



ИНСТРУКЦИЯ ПО УСТАНОВКЕ И НАСТРОЙКЕ



CAN модули входов/выходов, СЮ 208 8 реле

- Установка
- Клеммы и подключение
- Настройка при помощи ПО USW3



1. Введение

1.1 Предупреждения, правовая информация и безопасность	3
1.1.1 Предупреждения и примечания.....	3
1.1.2 Правовая информация и ответственность.....	3
1.1.3 Правила техники безопасности.....	3
1.2 Об инструкции по установке и настройке	4
1.2.1 Назначение.....	4
1.2.2 Пользователи.....	4
1.2.3 Содержание и структура руководства.....	4

2. Монтаж и подключение

2.1 Упаковка и хранение	5
2.1.1 Упаковка и хранение.....	5
2.2 Установка	5
2.2.1 Установка модулей CIO.....	5
2.2.2 Габаритные размеры.....	5
2.3 Общие функции	6
2.4 Подключение модулей CIO	8
2.4.1 Описание клемм CIO 208.....	8
2.4.2 Подключение CIO 208.....	10
2.4.3 Шина CAN.....	11

3. Связь

3.1 Настройка связи	13
3.1.1 Пошаговое руководство по первоначальной настройке связи с модулями CIO.....	14
3.1.2 Пошаговое руководство по обновлению прошивки модулей CIO.....	14

4. Конфигурация входов/выходов

4.1 CIO инфо	15
4.2 Реле состояния модуля	15
4.3 CIO 208	18
4.3.1 Настройка реле.....	18

1. Введение

1.1 Предупреждения, правовая информация и безопасность

1.1.1 Предупреждения и примечания

В документе для выделения важной информации используются предупреждения и примечания. Из общего текста они выделяются с помощью следующих знаков:

Предупреждения



ОПАСНОСТЬ!

Это выделяет опасные ситуации. Если предупреждения игнорируются, то это может привести к смерти, серьезным травмам, повреждению оборудования или разрушениям.



ВНИМАНИЕ

Это выделяет потенциально опасные ситуации. Если предупреждения игнорируются, то это может привести к смерти, травмам или повреждению оборудования.

Примечания



ИНФО

В примечаниях содержатся важные сведения общего характера.

1.1.2 Правовая информация и ответственность

Компания DEIF не несет ответственность за установку и эксплуатацию генераторного агрегата. Все вопросы по установке и эксплуатации управляемого контроллером генераторного агрегата решаются компанией, ответственной за монтаж и эксплуатацию генераторного агрегата.



ОПАСНОСТЬ!

Вскрытие блоков CIO неуполномоченными лицами категорически запрещено. Нарушение этого требования приводит к потере гарантии.

Изменения

Компания DEIF A/S сохраняет за собой право вносить изменения в настоящую документацию без предварительного уведомления.

Английская версия этого документа всегда содержит самую актуальную информацию о продукции. Компания DEIF не несет ответственность за неточности допущенные при переводе документации. Обновление переведенных документов осуществляется с задержкой. При обнаружении расхождений в документации необходимо руководствоваться версией документа на английском.

1.1.3 Правила техники безопасности

Работы по монтажу блока связаны с опасностью поражения электрическим током. Поэтому все работы должны выполняться только квалифицированными специалистами, осознающими все риски, связанные с проведением работ на электрооборудовании под напряжением.



ОПАСНОСТЬ!

В устройстве могут присутствовать токи и напряжения, опасные для жизни и здоровья человека. Категорически запрещается прикасаться к клеммным зажимам, так как это может привести к тяжелым травмам или смерти.

1.2 Об инструкции по установке и настройке

1.2.1 Назначение

Инструкция по установке содержит общее описание устройства, инструкцию по монтажу, описание входов/выходов и особенностей их подключения.

Документ предоставляет информацию, необходимую для правильной установки устройства.



ОПАСНОСТЬ!

Перед началом работы с контроллером необходимо внимательно ознакомиться с данным документом. Несоблюдение изложенных в документе требований может стать причиной серьезных травм персонала и повреждения оборудования.

1.2.2 Пользователи

Инструкция по установке предназначена для лиц, ответственных за разработку схем и установку оборудования. Например, для изготовителей щитов управления. Также она может быть полезна и другим пользователям.

1.2.3 Содержание и структура руководства

Руководство разделено на главы, каждая из которых для удобства начинается с новой страницы.

2. Монтаж и подключение

2.1 Упаковка и хранение

2.1.1 Упаковка и хранение

Модули CIO поставляются в прочной упаковке для предотвращения повреждений при транспортировке. При их получении необходимо проверить маркировку. Далее необходимо осмотреть упаковку и изделие на предмет внешних повреждений вызванных его транспортировкой. При обнаружении повреждений необходимо немедленно сообщить ближайшему представителю компании DEIF.

Если устройство не устанавливается сразу, оно должно храниться в оригинальной упаковке, в сухом, чистом помещении.

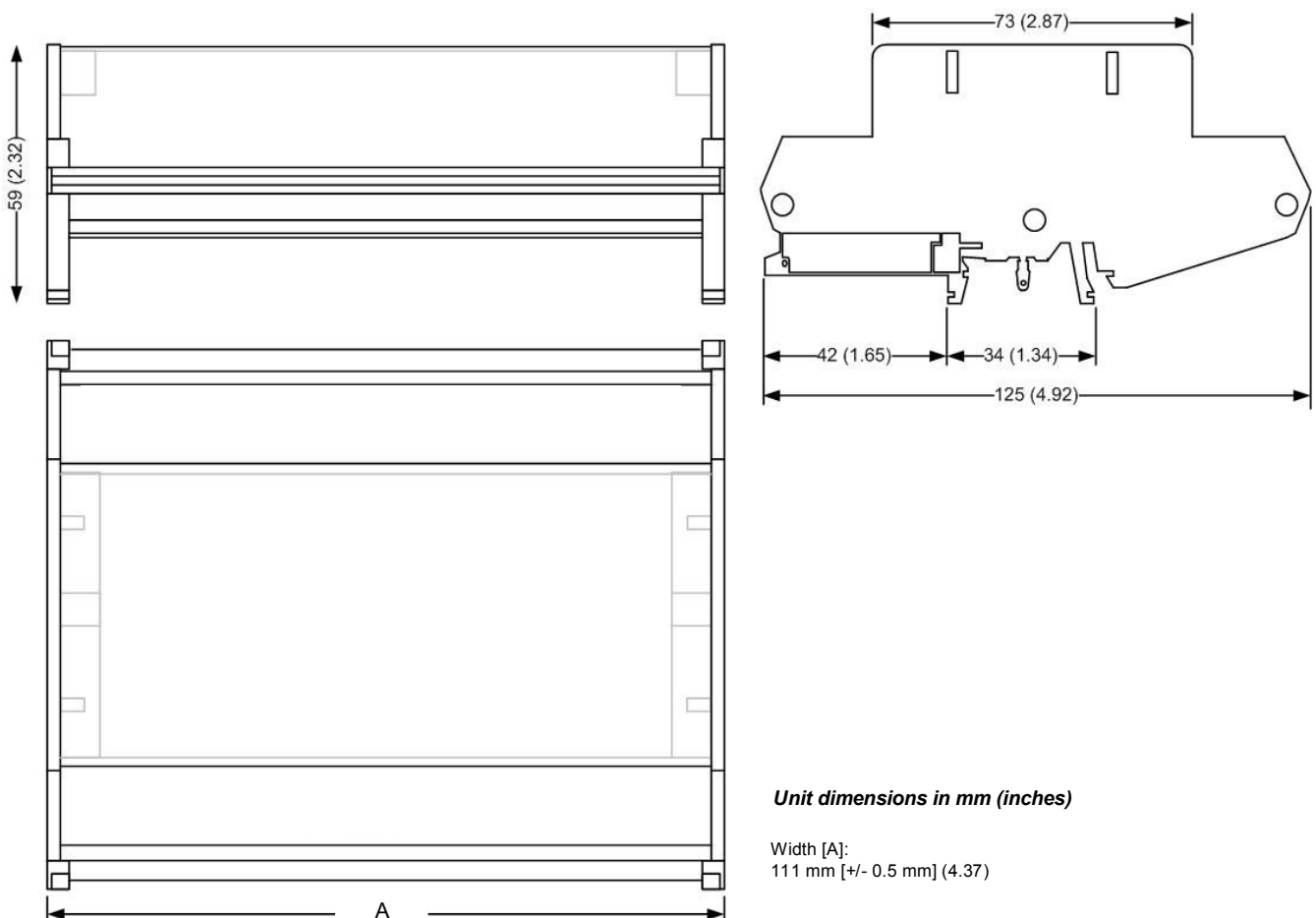
2.2 Установка

2.2.1 Установка модулей CIO

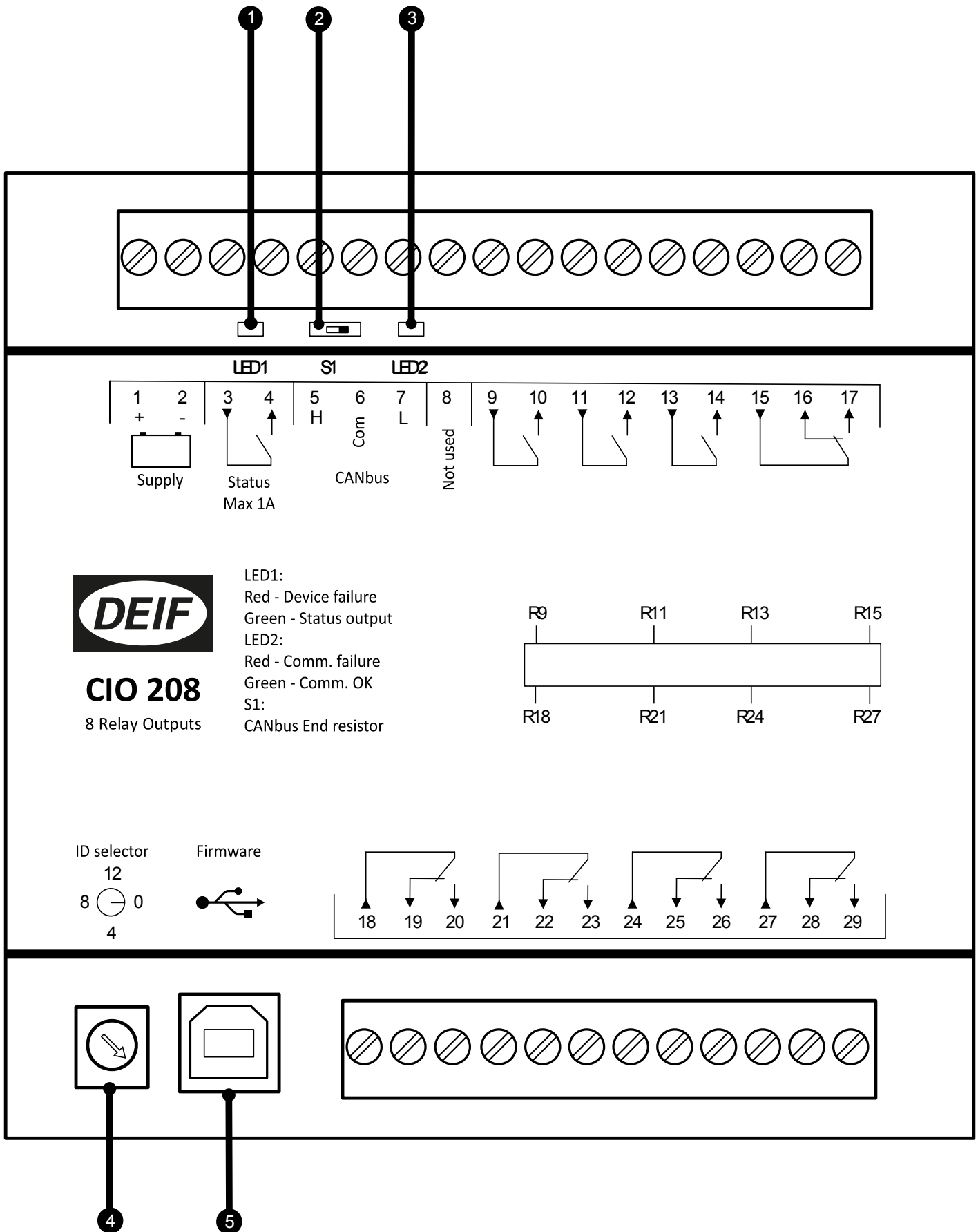
Модули CIO предназначены для монтажа в закрытом шкафу на DIN-рейку. Модуль может быть установлен на рейках TS35 или G-типе. Диапазон рабочих температур модуля от -40 до + 70 °С.

2.2.2 Габаритные размеры

Модули CIO 116 и CIO 208 имеют следующие габаритные размеры:



2.3 Общие функции



1. LED1 (Индикатор состояния модуля)

Светодиодный индикатор (LED1) показывает состояние модуля CIO и реле Status (кл. 3-4).

Реле Status может быть настроено, как реле состояния модуля CIO или, как конфигурируемое реле. В зависимости от его настроек меняется индикация LED1:

Реле состояния

Цвет индикатора	Описание
Зеленый	Модуль CIO работает нормально, реле замкнуто.
Красный	Неисправность модуля CIO, реле разомкнуто.
Красный мигающий	ID модуля 0, реле разомкнуто.

Конфигурируемое реле

Цвет индикатора	Описание
Зеленый	Модуль CIO работает нормально, реле замкнуто.
Отключен	Модуль CIO работает нормально, реле разомкнуто.
Красный	Неисправность модуля CIO, реле разомкнуто.
Красный мигающий	ID модуля 0, реле разомкнуто.
Желтый	Неисправность модуля CIO, реле замкнуто.

2. Терминальный резистор

Модуль CIO имеет встроенный 120 Ом терминальный резистор, который подключается переключателем (S1), расположенным под клеммой 5. Обратитесь к разделу «Подключение шины CAN» для получения дополнительной информации.

3. LED2 (Индикатор шины CAN)

Светодиодный индикатор (LED2) показывает состояние связи с ведущим контроллером. Индикатор расположен под клеммой 7.

Цвет индикатора	Описание
Зелёный	Связь с ведущим контроллером установлена.
Красный	Нет связи с устройствами CAN.
Красный мигающий (по 2 вспышки)	Есть активность на шине CAN, но используется протокол несовместимый с CIO.
Красный мигающий	Есть активность на шине CAN с использованием протокола CIO, но нет обращений к данному модулю.

4. Установка CAN ID модуля

Переключатель ID используется для задания адреса модуля CIO на шине CAN.

Для CIO 116 используются адреса в диапазоне от 1 до 15

Для CIO 208 используются адреса в диапазоне от 1 до 15

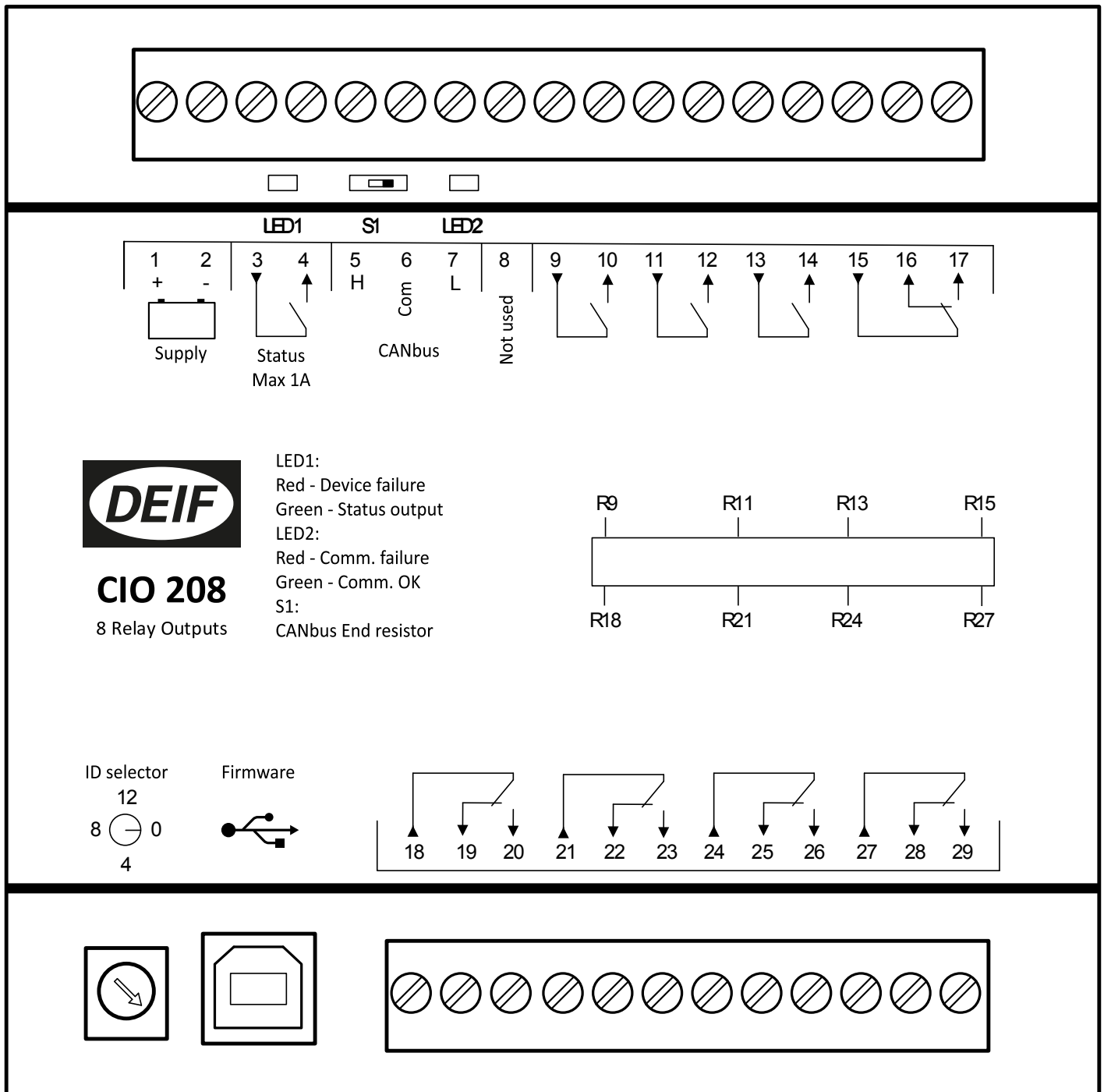
Для CIO 308 используются адреса в диапазоне от 1 до 15

5. Подключение USB для обновления прошивки модуля

Обновление встроенного программного обеспечения модулей CIO производится через USB-порт.

2.4 Подключение модулей CIO

2.4.1 Описание клемм CIO 208



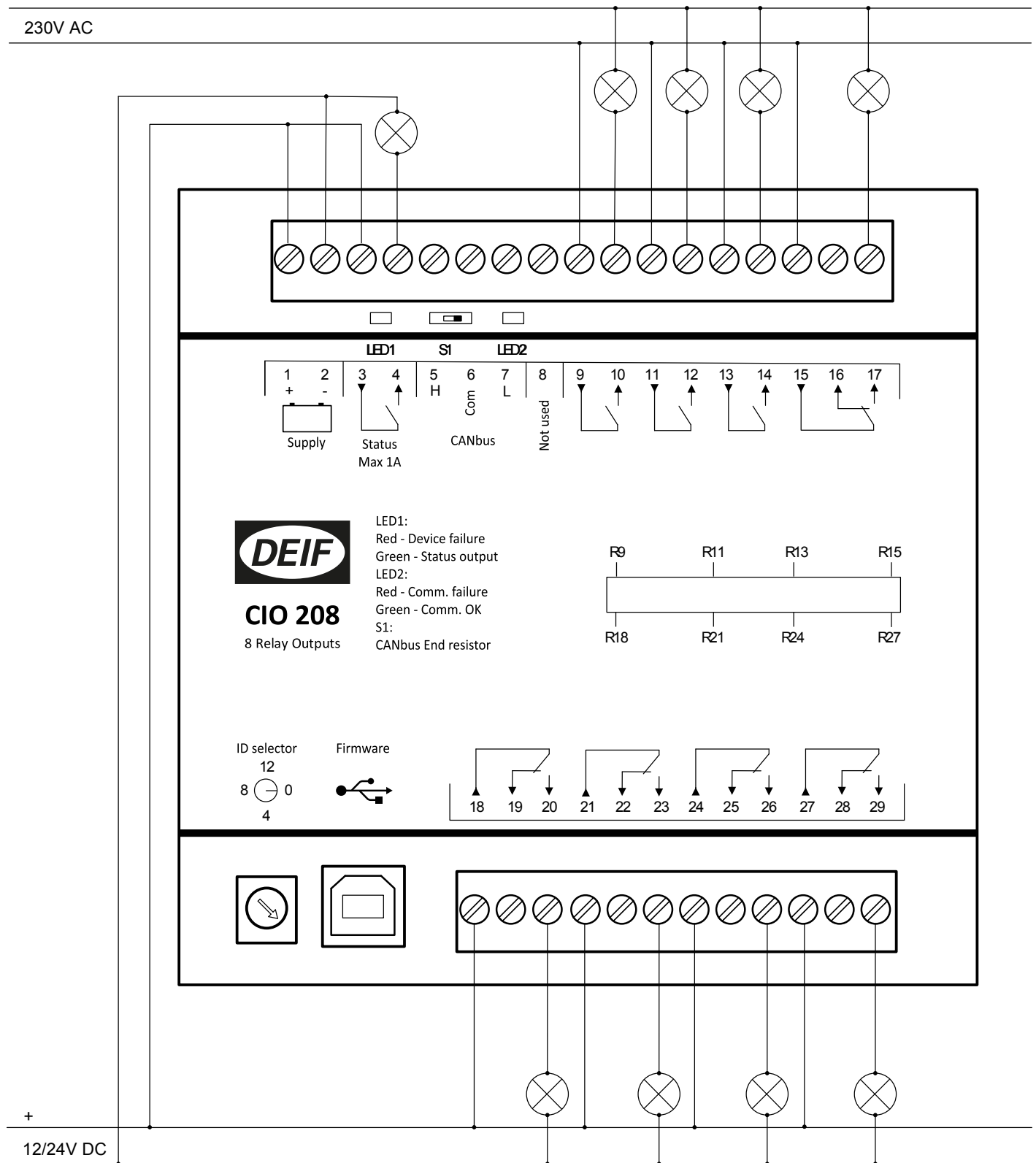
Клеммы	Название	Описание	Комментарий		
1	+	+12/24 V DC	Питание (Supply)		
2	-	0 В пост. тока			
3	Состояние (Status)	Общий	Реле состояния модуля (конфигурируемое)		
4		Нормально открытый			
5	H	CAN H	Интерфейс CAN		
6	Общий (Com)	CAN Общ			
7	L	CAN L			
8	<i>Не используется</i>				
9	R9	Общий	Реле 9	Группа реле 1	
10		Нормально открытый			
11	R11	Общий	Реле 11		
12		Нормально открытый			
13	R13	Общий	Реле 13		
14		Нормально открытый			
15	R15	Общий	Реле 15		
16		Нормально закрытый			
17		Нормально открытый			
18	R18	Общий	Реле 18		
19		Нормально закрытый			
20		Нормально открытый			
21	R21	Общий	Реле 21		Группа реле 2
22		Нормально закрытый			
23		Нормально открытый			
24	R24	Общий	Реле 24		
25		Нормально закрытый			
26		Нормально открытый			
27	R27	Общий	Реле 27		
28		Нормально закрытый			
29		Нормально открытый			



ИНФО

Две группы реле могут использоваться для различных напряжений.

2.4.2 Подключение СИО 208



ИНФО

Номинал 250V AC/30V DC, 8 А активная нагрузка

2.4.3 CAN шина

Модули CIO могут подключаться на одну шину CAN совместно с контроллером двигателя (ECU), как показано на рисунке ниже. Использование модулей CIO совместно с другими устройствами CAN, поддержка которых реализована в контроллерах AGC (J1939 и CANopen) стало возможным благодаря автоматической настройке скорости передачи данных в CIO.

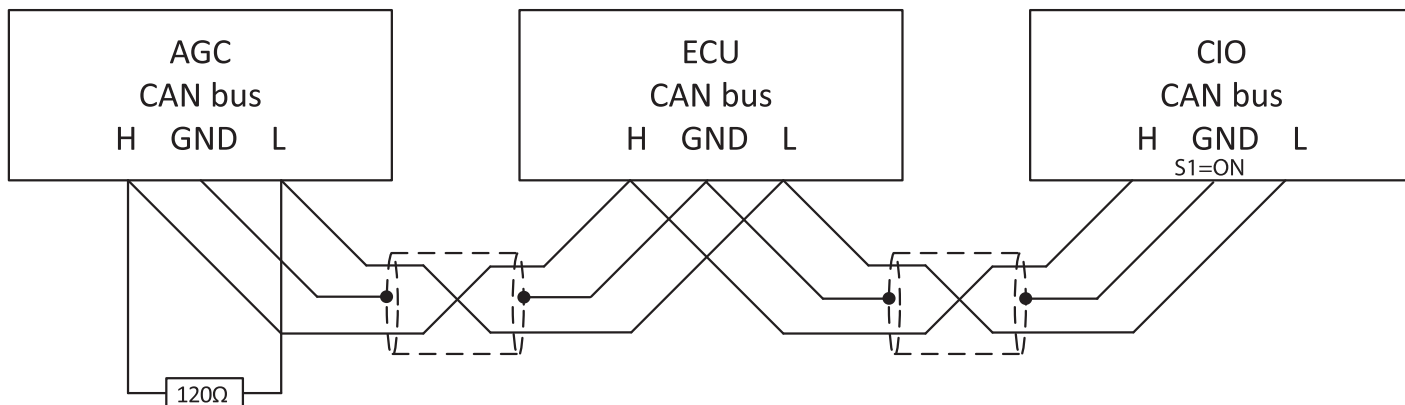
Контроллер поддерживает подключение до трех модулей CIO каждого типа.



ИНФО

Контроллер не может одновременно работать с модулями CIO и Beckhoff.

Ниже приведен пример подключения коммуникационной шины CAN:



AGC 200

Для контроллеров AGC200 возможно использование только интерфейса CAN C.

Клемма	Функция	Описание
13	CAN H	CAN порт C
14	Общий (Com)	
15	CAN L	

AGC-4/AGC PM

В контроллерах AGC-4 и AGC PM возможно использование интерфейсов CAN C, D, E или F при условии, что контроллер имеет одну из следующих опций: H5, H8 или H12.



ИНФО

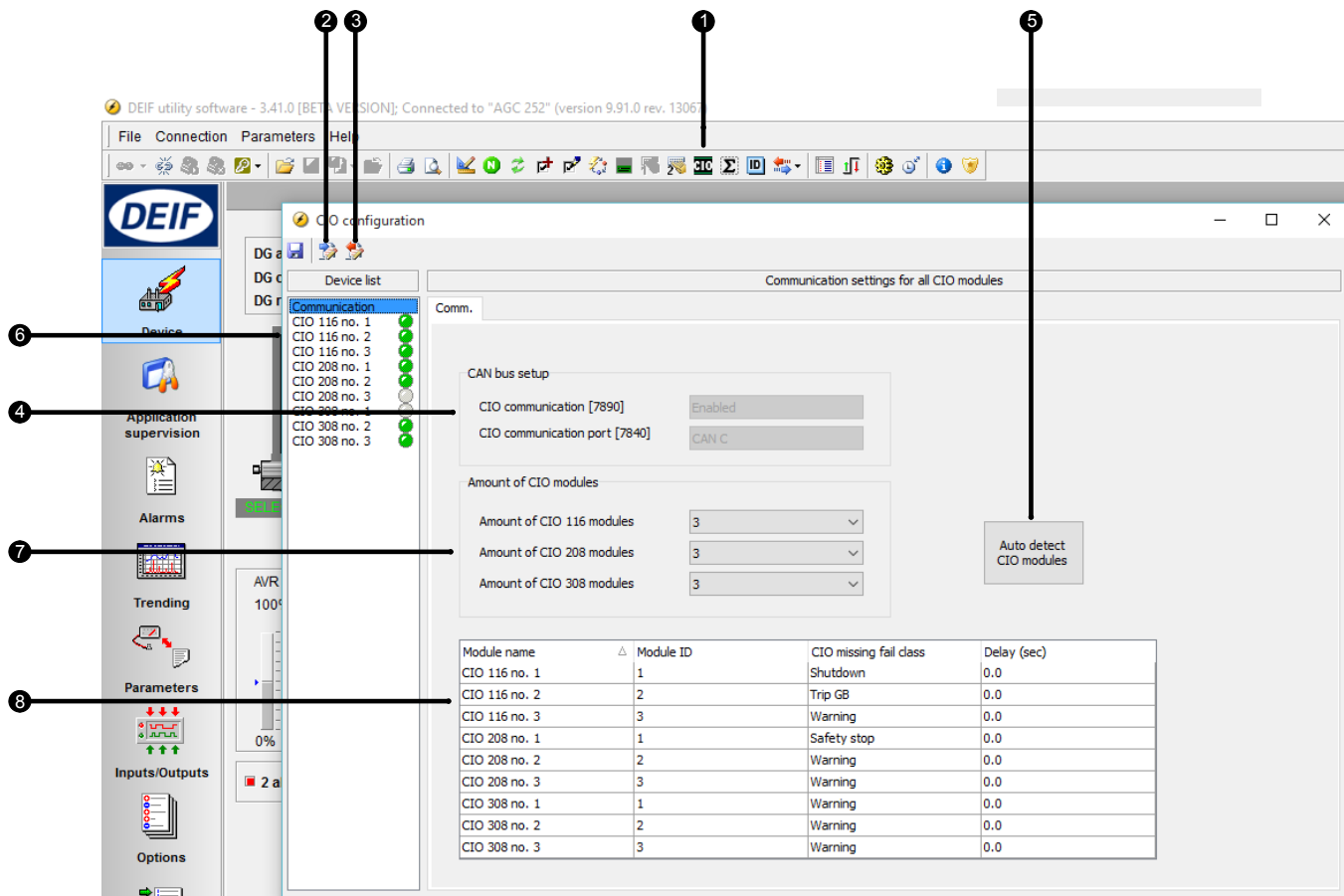
Опцию H7 невозможно использовать для связи с модулями CIO.

Клемма	Функция	Описание
29	CAN H	CAN порт C
30	Общий (Com)	
31	CAN L	

Клемма	Функция	Описание
32	CAN H	CAN порт D
33	Общий (Com)	
34	CAN L	
131	CAN L	CAN порт E
132	Общий (Com)	
133	CAN H	
128	CAN L	CAN порт F
129	Общий (Com)	
130	CAN H	

3.1 Настройка связи

Основные параметры связи модулей CIO доступны для конфигурации с дисплея контроллера. ПО USW предоставляет доступ ко всем настройкам CIO в специальном окне программы. Пример конфигурации CIO в USW показан ниже.



1. Вызов окна конфигурации модулей CIO

Первая вкладка окна - настройка параметров связи.

2. Чтение конфигурации из устройства

3. Запись конфигурации в устройство

4. Настройка шины CAN

Настройка порта CAN и подключения CIO. Эти настройки также доступны в таблице параметров по соответствующим адресам.

5. Автоматическое определение подключенных модулей

Если модули CIO уже подключены к контроллеру, и для них заданы корректные адреса, то ПО USW может автоматически определить количество и тип модулей CIO.

6. Переключение между модулями

Выберите модуль из списка, чтобы получить доступ к его настройкам. Зеленый/серый индикатор показывает состояние подключения к модулю.

7. Ручное задание количества подключенных модулей

8. Список модулей

Адрес модуля может быть изменен в программе и должен соответствовать ID, заданному с помощью переключателя на модуле. В случае отсутствия связи с модулем CIO, с выдержкой времени появляется аварийный сигнал с заданным классом неисправности.



ИНФО

При первом открытии окна необходимо вычитать конфигурацию CIO из контроллера, при этом становятся активными кнопки меню.



ИНФО


При обрыве связи с модулями CIO 116 или CIO 308 контроллер продолжит работу с последними полученными от них значениями.

3.1.1 Пошаговое руководство по первоначальной настройке связи с модулями CIO

Необходимо выполнить следующие шаги, чтобы установить связь контроллера с модулями CIO. Процесс последующей конфигурации входов/выходов описан в инструкции ниже.

- Задать ID модуля (1-15), вращая переключатель в левом нижнем углу
- Выбрать CAN для связи с CIO (параметр 7840).

Если подключаются только модули CIO, выбрать в списке «Доп. модули DEIF», если совместно с CIO подключается контроллер двигателя - «H5 EIC».



- Включить связь с модулями CIO (параметр 7890).
- Открыть окно конфигурации CIO, нажав соответствующую иконку. 
- Вычитать конфигурацию модулей CIO из контроллера.
- Запустить автоопределение модулей CIO и их ID.

Автоопределение работает только, если CIO подключены к контроллеру. Возможно вручную добавить и настроить модули, изменив параметр «Количество модулей CIO xxx»

- Задать классы неисправности для обрыва связи, для всех модулей.
- Записать конфигурацию в контроллер.

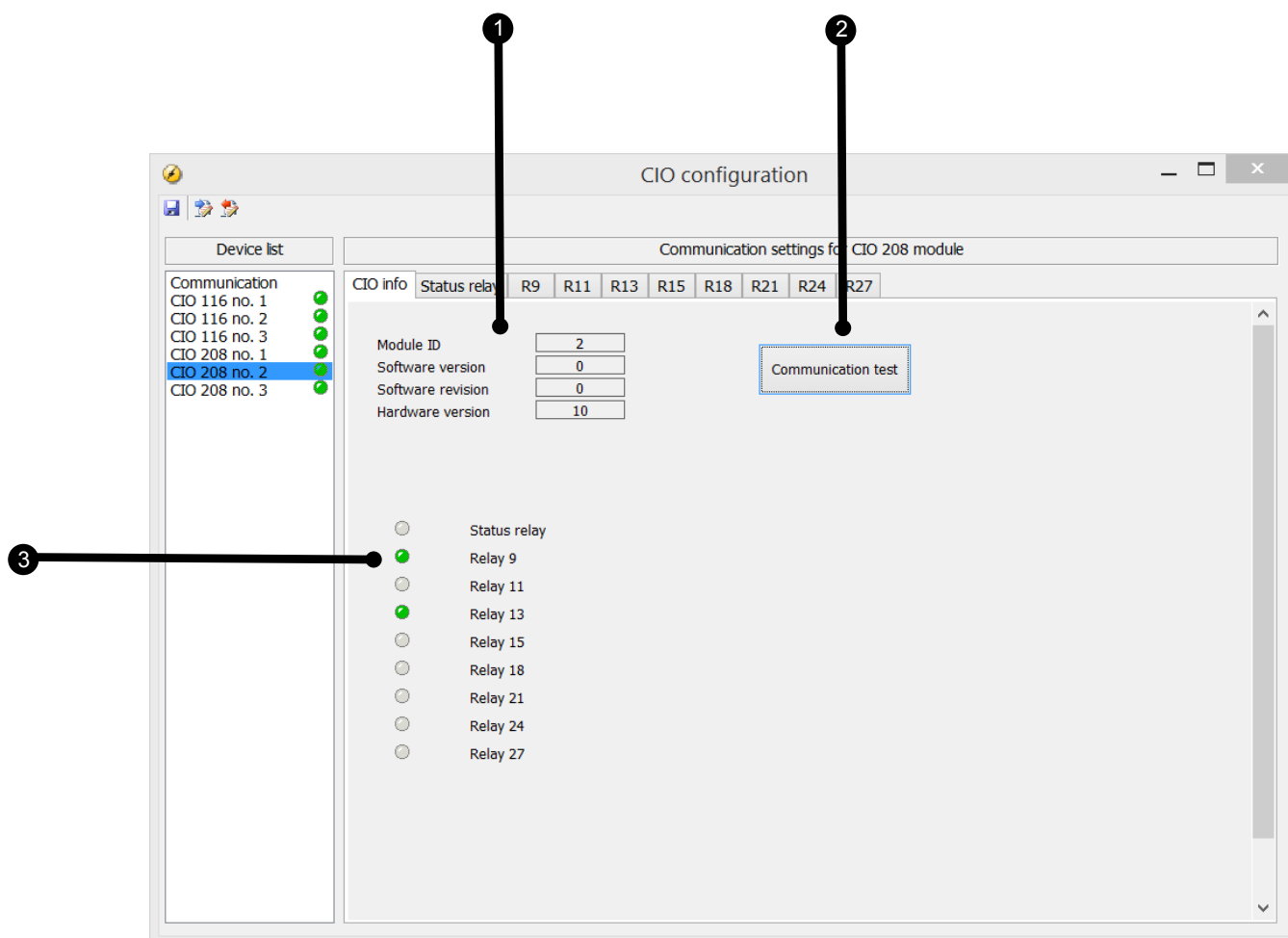
3.1.2 Пошаговое руководство по обновлению прошивки модулей CIO

Для обновления внутреннего ПО модулей CIO необходимо выполнить следующие действия.

- Подать питание на модуль
- Установить ID в значение 0.
- Подключить модуль CIO USB-кабелем к ПК
- Запустить ПО USW и подключиться к CIO.
- Подключаться необходимо с уровнем доступа «Оператор» (пароль 2000).
- Загрузить новую прошивку в устройство, нажав иконку 
- После загрузки прошивки отключиться от устройства в ПО USW , извлечь USB-кабель и задать адрес ID CIO.

4. Конфигурация входов/выходов

4.1 CIO инфо



1. Информация о модуле

Здесь отображается информация о выбранном модуле: его ID, версия программного обеспечения и аппаратной части. Эта информация важна при обращении в службу технической поддержки.

2. Тест связи

При нажатии на кнопку Индикатор 2 состояния связи соответствующего модуля мигает зеленым.

3. Состояние входов/выходов

В этом меню показано состояние выходных реле.

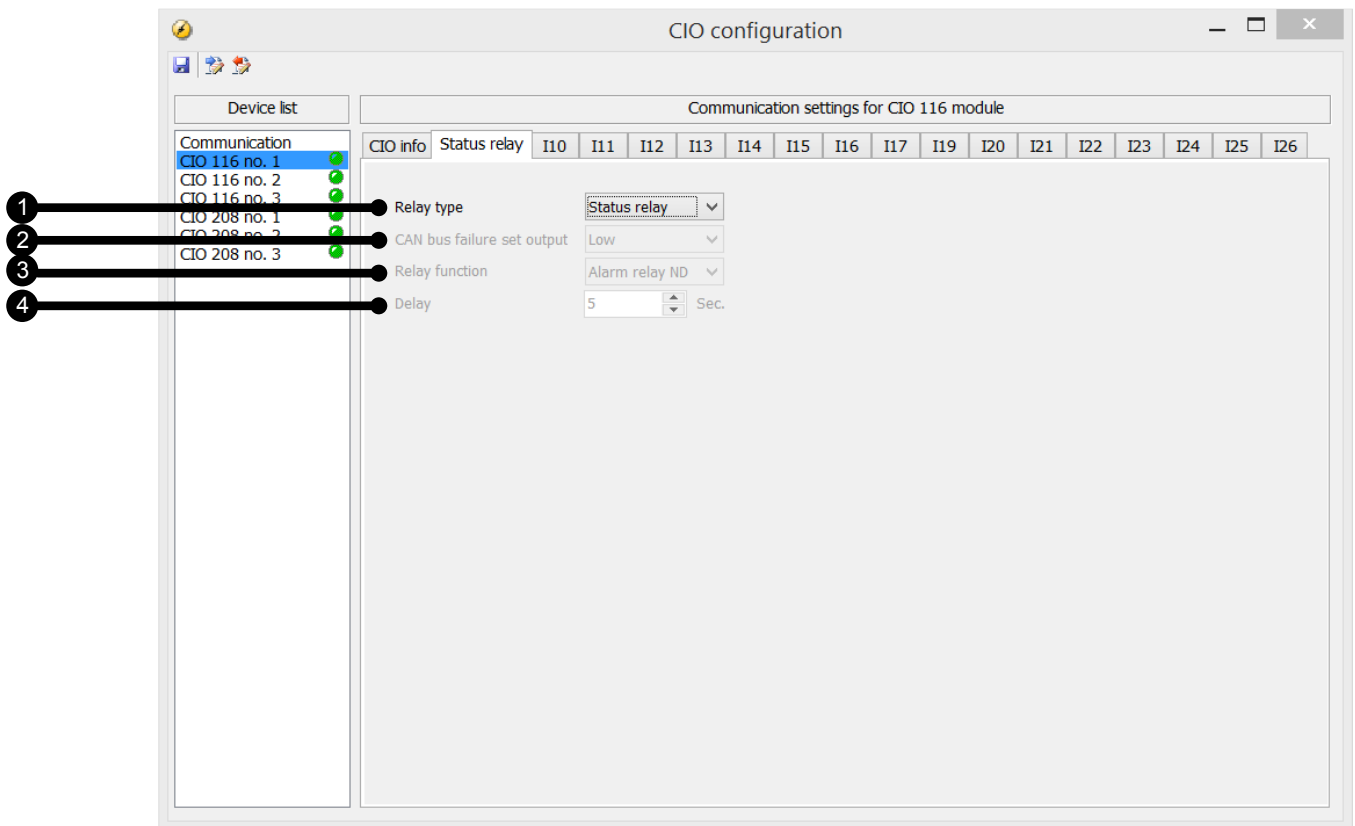
4.2 Реле состояния модуля

Модуль содержит встроенное реле, которое может использоваться как реле контроля состояния модуля или как конфигурируемое реле.



ИНФО

Даже кратковременное отключение питания CIO при отсутствии связи с ведущим контроллером приведёт к сбросу настройки реле Status, и оно будет работать как реле состояния до восстановления связи с ведущим контроллером, после чего настройка также восстановится. Конфигурация модулей CIO сохраняется в ведущем контроллере (AGC). Это означает, что при установлении связи CIO с контроллером модуль будет настроен автоматически.



1. Тип реле

Выбор одного из двух вариантов: Реле состояния или конфигурируемое реле.

Реле состояния замкнуто, когда на модуль подано питание, модуль исправен и установлена связь с контроллером (см. описание индикаторов CIO). Настройки ниже применяются только, если реле используется в качестве конфигурируемого.

2. Состояние реле при неисправности связи CAN

Возможны три варианта настроек: Отключено, Включено, Без изменения (состояния). В случае неисправности связи CAN реле реагирует в соответствии с выбранной настройкой. Если задано «Без изменения», то выход сохранит свое состояние до восстановления связи.

3. Функция реле

Для конфигурируемого реле возможно задать различные функции:

Сигнализация НО

Реле нормально отключено.

При появлении сигнала неисправности реле включается и остаётся включённым до тех пор, пока активен и неподтверждён сигнал неисправности.

Управление

Реле срабатывает при достижении контролируемым параметром заданной уставки. Реле отключается с выдержкой времени после того, как исчезли условия его срабатывания. Выдержка времени задается в настройках реле.

При срабатывании реле, сконфигурированного как «Управление», не формируется сигнал неисправности в контроллере. Для всех других типов реле при их срабатывании формируется сигнал неисправности.



ИНФО

Для использования реле в М-Логике оно должно быть сконфигурировано как «Управление».

Звуковая сигнализация

Реле может быть назначена функция звуковой сигнализации.

В этом случае реле используется для включения внешнего устройства сигнализации. Реле звуковой сигнализации включается при появлении каждого нового сигнала неисправности. Если время включения звуковой сигнализации (параметр 6130) задано 0 секунд, то реле остается включенным до тех пор, пока неисправность не будет подтверждена (квитирована). Если параметр 6130 не равен 0, реле отключается по истечению заданного времени после появления сигнала неисправности.

Сирена

Работа данной функции похожа на работу реле звуковой сигнализации. Но в отличие от звуковой сигнализации, если реле «Сирена» сработало, и появляется новый сигнал неисправности, то реле кратковременно отключается и затем включается повторно. Если время включения (параметр 6130) задано 0 секунд, то реле остается включенным до тех пор, пока неисправности не подтверждены.

Сигнализация НЗ

Реле нормально включено.

При появлении сигнала неисправности реле отключается и остаётся в этом положении до тех пор, пока неисправность не подтверждена и не устранена.

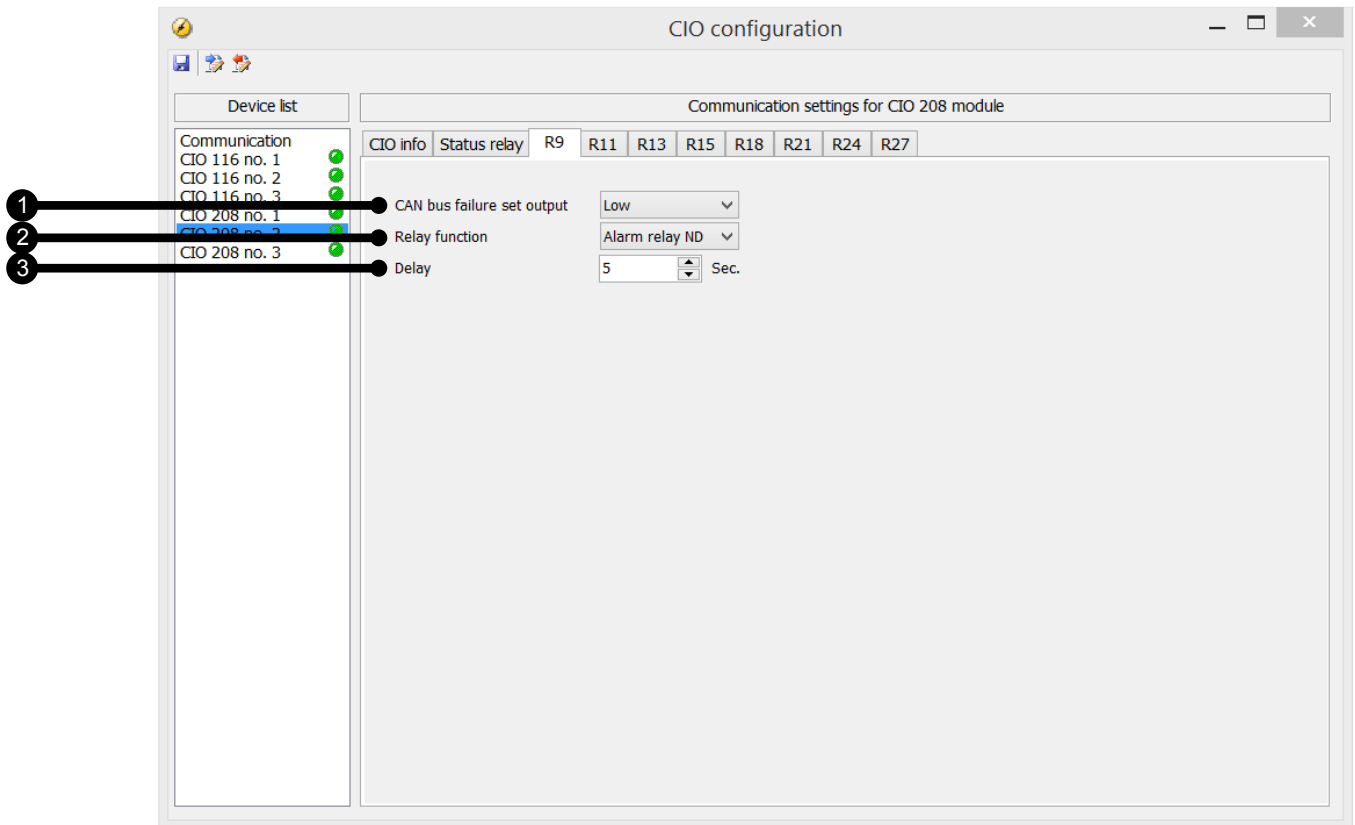
4. Выдержка времени

Данная настройка используется только для реле «Управление».

Параметр определяет, как долго реле остается включенным после исчезновения условий для его включения. Или выдержка времени на отключение реле.

4.3 CIO 208

4.3.1 Настройка реле



Ниже описаны функции для реле модуля CIO 208:

1. Состояние реле при неисправности связи CAN

Возможны три варианта настроек: Отключено, Включено, Без изменения (состояния). В случае неисправности связи CAN реле реагирует в соответствии с выбранной настройкой. Если задано «Без изменения», то выход сохранит свое состояние до восстановления связи.

2. Функция реле

Для реле возможно задать пять различных функций:

Сигнализация НО

Реле нормально отключено.

При появлении сигнала неисправности реле включается и остаётся включённым до тех пор, пока активен и неподтверждён сигнал неисправности.

Светодиод мигает или горит постоянно, в зависимости от подтверждения неисправности.

Управление

Реле срабатывает при достижении контролируемым параметром заданной уставки, при этом сообщение на дисплей не выводится. Реле отключается с выдержкой времени после того, как исчезли условия его срабатывания. Выдержка времени задается в настройках реле.

Для реле необходимо задать тип «Управление». В противном случае, при каждом включении формируется сигнал неисправности.

Для использования реле в М-Логике оно должно быть сконфигурировано как «управление».

Звуковая сигнализация

Реле может быть назначена функция звуковой сигнализации.

В этом случае реле используется для включения внешнего устройства сигнализации. Реле звуковой сигнализации включается при появлении каждого нового сигнала неисправности. Если время включения звуковой сигнализации (параметр 6130) задано 0 секунд, то реле остается включенным до тех пор, пока неисправность не будет подтверждена (квитированна). Если параметр 6130 не равен 0, реле отключается по истечению заданного времени после появления сигнала неисправности.

Сирена

Работа данной функции похожа на работу реле звуковой сигнализации. Но в отличие от звуковой сигнализации, если реле «Сирена» сработало, и появляется новый сигнал неисправности, то реле кратковременно отключается и затем включается повторно. Если время включения (параметр 6130) задано 0 секунд, то реле остается включенным до тех пор, пока неисправности не подтверждены.

Сигнализация НЗ

Реле нормально включено.

При появлении сигнала неисправности реле отключается.

3. Выдержка времени

Данная настройка используется только для реле «Управление».

Параметр определяет, как долго реле остается включенным после исчезновения условий для его включения. Или выдержка времени на отключение реле.