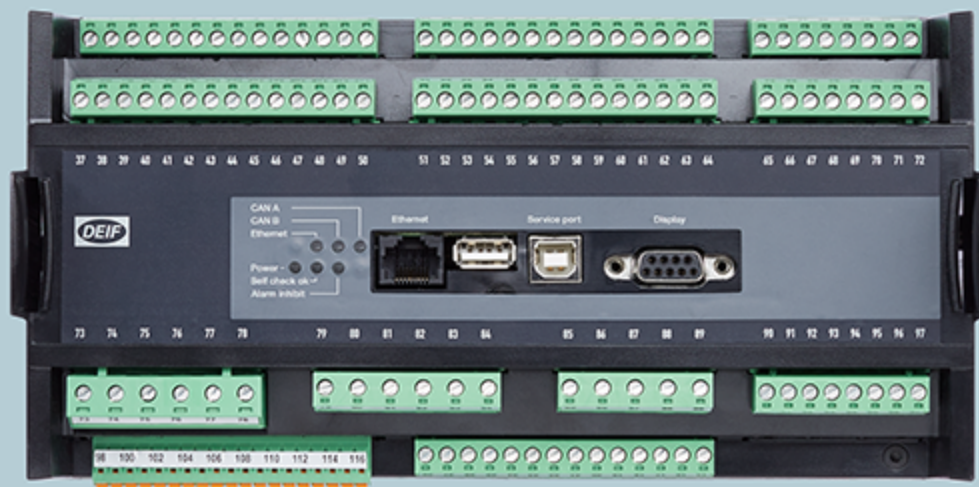




## ОБЩЕЕ ОПИСАНИЕ



### Контроллер генераторного агрегата AGC-4



## 1. Информация о применении

<b>1.1 Общая информация</b>	<b>3</b>
1.1.1 Применение контроллера	3
1.1.2 Имитация работы электростанции	3
1.1.3 Входы/выходы AGC	4
1.1.4 Стандартные функции	4
1.1.5 Защиты	6
1.1.6 Однолинейные схемы электростанций	7
1.1.7 Обзор клемм подключения	9
<b>1.2 Структурные схемы электростанций</b>	<b>11</b>
1.2.1 Система управления электростанцией (СУЭС)	11
1.2.2 Режимы работы	11
1.2.3 Описание	11
1.2.4 Функции СУЭС	11
1.2.5 Графический редактор схем электростанции	12
1.2.6 Обеспечение надежности СУЭС	13
1.2.7 Однолинейные схемы СУЭС	13

## 2. Дополнительные возможности

<b>2.1 Дисплейные панели контроллеров</b>	<b>16</b>
2.1.1 Опция Y1	16
2.1.2 Опция Y3	16
2.1.3 Опция Y4	16
2.1.4 Опция Y5	16
2.1.5 Опция X3	17
2.1.6 Опция X4	17
<b>2.2 Дополнительные опции</b>	<b>17</b>
2.2.1 Доступные варианты	17
2.2.2 Дополнительные программные опции	18
2.2.3 Дополнительная комплектация	19
2.2.4 Аппаратная конфигурация контроллера	20

## 3. Техническая информация

<b>3.1 Технические характеристики и размеры</b>	<b>23</b>
3.1.1 Технические характеристики	23
3.1.2 Габаритные размеры контроллера в мм	26

## 4. Информация для заказа

<b>4.1 Спецификация для заказа и изменения</b>	<b>27</b>
4.1.1 Формирование заказа	27
4.1.2 Изменения	27

# 1. Информация о применении

## 1.1 Общая информация

### 1.1.1 Применение контроллера

Контроллер AGC - устройство, предназначенное для управления и защиты генераторных агрегатов. Контроллер может применяться для управления одиночным генераторным агрегатом и для комплексной автоматизации электростанций, состоящих из генераторов, сетевых вводов и секционных выключателей. Контроллер обеспечивает измерение и отображение на ЖК дисплее параметров контролируемого объекта управления.

AGC является многофункциональным контроллером предназначенным для следующих применений:

Режимы работы электростанции	Режимы работы электростанции
Одиночная работа	Автономная электростанция, состоящая из одного или нескольких генераторных агрегатов. Также может использоваться для обеспечения резервного электроснабжения.
Автоматическое Включение Резерва (ABP)	Электростанции, обеспечивающие резервное электроснабжение.
Фиксированная мощность	Работа группы генераторных агрегатов в параллель с сетью с фиксированным значением мощности.
Снятие пиков нагрузки	Генераторный агрегат используется для снятия пиков нагрузки сети.
Перевод нагрузки	Автоматический перевод нагрузки с сети на группу генераторов и обратно без обесточивания.
Экспорт в сеть	Параллельная работа группы генераторов с сетью, с контролем экспорта мощности в сеть или импорта из сети.
Обслуживание трансформатора	Используется для автоматического перевода нагрузки с трансформатора КТП на генератор и обратно для обеспечения обслуживания трансформатора.

Режим работы выбирается в зависимости от назначения электростанции. И может переключаться по необходимости, в том числе на работающей станции.



#### ИНФО

Режим ABP комбинируется с любым из режимов параллельной работы с сетью.



#### ИНФО

Для работы в режиме обслуживания трансформатора требуется дополнительное оборудование: DEIF RMB и набор кабелей (опция J8).

Контроль и управление электростанцией возможны локально с дисплейных панелей контроллера или удаленно по одному из поддерживаемых протоколов связи. К каждому контроллеру можно подключить до трех дисплейных панелей: одна локальная и две удаленных до 300 метров (CAN).

### 1.1.2 Имитация работы электростанции

Для проверки алгоритмов управления в контроллерах реализован режим имитации работы электростанции. Данный инструмент обеспечивает возможность проводить испытания большинства функций, например, режимов работы и управления электростанции, срабатывания защит, работы сети и генераторов, без дополнительного подключения помимо постоянного тока и шин CAN между оборудованием.

Имитация может использоваться для демонстрации и согласования алгоритмов работы электростанции с заказчиком, тестирования системы, обучения персонала.

Система управления электростанцией позволяет контролировать всю электростанцию при подключении PC Utility Software к одному из контроллеров.

### 1.1.3 Входы/выходы AGC

Количество входов и выходов в контроллерах AGC зависит от используемых опций. В таблице указано количество входов/выходов контроллера AGC без опций, Четыре дискретных выхода для управления РЧВ/АРН слота #4 не включены в таблицу.

Входы/выходы	Неконфигурируемых	Конфигурируемых
Аналоговые входы	0	3
Дискретные входы	2 - контроль выключателя генератора ВКЛ/ОТКЛ (4, если контролируется выключатель сети); 1 - Аварийный останов	9 (7, если контролируется выключатель сети)
Вход измерения оборотов (MPU)	0	1
Реле управления двигателем	4 - Подготовка/Стартер/Останов/Топливный клапан)	0
Реле	2 - управление выключателем генератора (4, если используется управление выключателем сети);	2 (0, если контролируется выключатель сети)
Реле	1 (сторожевой таймер)	1
Выходы с открытым коллектором	0	2

### 1.1.4 Стандартные функции

Функция	AGC-4 генератор-сеть (Y3)	AGC-4 ДГ (Y1)	AGC-4 Сеть (Y4)	AGC-4 ВШ (Y5)
Синхронизация	x	x	x	x
Кратковременная параллельная работа	x		x	
USB интерфейс к ПК	x	x	x	x
Охлаждение двигателя по температуре Охлаждение двигателя по таймеру Аварийное охлаждение двигателя	x	x		
Счетчики кВтч В день/в неделю/в месяц/общее	x	x	x	x
Счетчики кВтч В день/в неделю/в месяц/общее	x	x	x	x
Счетчик времени наработки в штатном и аварийном режимах Счетчик попыток пуска Счетчики технического обслуживания	x	x		
Счетчики количества включений выключателей	x	x	x	x
Свободно распространяемое ПО для конфигурации USW (Windows)	x	x	x	x
Разграничение прав доступа к настройкам контроллера	x	x	x	x

Функция	AGC-4 генератор-сеть (Y3)	AGC-4 ДГ (Y1)	AGC-4 Сеть (Y4)	AGC-4 ВШ (Y5)
Защита паролем доступа к настройкам	x	x	x	x
Автоматическое ограничение мощности генератора	x	x		
4 группы номинальных параметров	x	x		
Автоматическое тестирование пусковых батарей	x	x	x	x
Счетчик замены масла	x	x		
Поддержание частоты и напряжения сети генератором при параллельной работе с сетью	x		x	
Управление 4 вентиляторами	x	x		
Управление топливopодкачкой	x	x		
Управление подогревом и охлаждением двигателя	x	x		
Конфигурируемый дисплей	x	x	x	x
Управление по таймерам	x	x	x	x
Функция автоматической корректировки часов	x	x		
Импульсные счетчики	x	x	x	x
Вычисление и учет термического тока	x	x	x	x

Функции управления	AGC-4 генератор-сеть (Y3)	AGC-4 ДГ (Y1)	AGC-4 Сеть (Y4)	AGC-4 ВШ (Y5)
Пуск и останов генераторного агрегата	x	x		
Синхронизация	x	x	x	x
Самосинхронизация (быстрая синхронизация)	x	x		
Управление контакторами/автоматами	2	1	2/1	1
Управление Топливным клапаном	x	x		
Управление Реле останова, с контролем цепей подключение	x	x		
Дискретные/аналоговые сигналы для управления РЧВ и РН	x	x		
Журнал событий с меткой времени Журнал неисправностей с меткой времени Журнал теста батареи с меткой времени	x	x	x	x

М-Логика	AGC-4 генератор-сеть (Y3)	AGC-4 ДГ (Y1)	AGC-4 Сеть (Y4)	AGC-4 ВШ (Y5)
Микро ПЛК для создания дополнительных функций управления	x	x	x	x
Конфигурируемые входные события	x	x	x	x
Конфигурируемые выходные события, команды управления	x	x	x	x

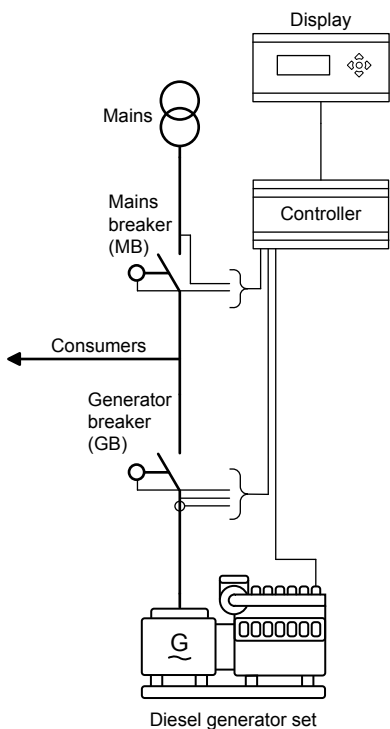
## 1.1.5 Защиты

Защиты	Уставок	ANSI код	AGC-4 генератор-сеть (Y3)	AGC-4 ДГ (Y1)	AGC-4 Сеть (Y4)	AGC-4 ВШ (Y5)
Обратная мощность	x2	32R	x	x	x	
Короткое замыкание	x2	50P	x	x	x	
Перегрузка по току	x4	51	x	x	x	x
Перегрузка по току в зависимости от напряжения	x1	51V	x	x	x	x
Высокое напряжение	x2	59P	x	x	x	
Низкое напряжение	x3	27P	x	x	x	
Высокая частота	x3	81O	x	x	x	
Низкая частота	x3	81U	x	x	x	
Несимметрия напряжений	x1	47	x	x	x	x
Несимметрия токов	x1	46	x	x	x	x
Потеря возбуждения генератора	x1	32RV	x	x	x	x
Перевозбуждение генератора	x1	32FV	x	x	x	x
Перегрузка по мощности	x 5	32F	x	x	x	x
Высокое напряжение Шин/Сети	x3	59P	x	x	x	x
Низкое напряжение Шин/Сети	x4	27P	x	x	x	x
Отключение неответственных нагрузок, 3 уровня:						
по току	x3	51	x	x	x	
по частоте шин	x3	81	x	x	x	
по мощности	x3	32	x	x	x	
по быстрой перегрузке	x3	32	x	x	x	
Высокая частота Шин/Сети	x3	81O	x	x	x	x
Аналоговые входы с контролем цепей подключения, 3 входа	x2	Н/Д	x	x	x	x
Аварийный останов	x1	1	x	x		
Разнос	x2	12	x	x		
Низкое напряжение питания	x1	27DC	x	x	x	x
Высокое напряжение питания	x1	59DC	x	x	x	x
Контроль внешнего отключения ВГ	x1	5	x	x		
Контроль внешнего отключения ВС/ВН	x1	5	x		x	x
Неисправность синхронизации		25	x	x	x	x
Неисправность отключения выключателей (ВГ, ВС, ВН, ВШ)		52BF	x	x	x	x
Неисправность включения выключателей (ВГ, ВС, ВН, ВШ)		52BF	x	x	x	x
Неисправность положения выключателей (ВГ, ВС, ВН, ВШ)		52BF	x	x	x	x
Неисправность самосинхронизации	x1	48	x	x		
Неисправность чередования фаз	x1	47	x	x	x	x

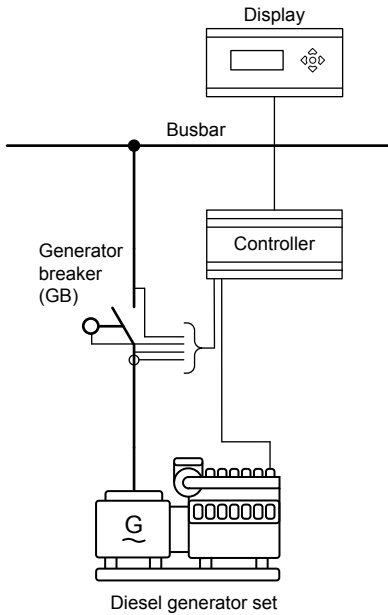
Защиты	Уставок	ANSI код	AGC-4 генератор-сеть (Y3)	AGC-4 ДГ (Y1)	AGC-4 Сеть (Y4)	AGC-4 ВШ (Y5)
Неисправность разгрузки	x1	34	x	x		
Неисправность стартера	x1	48	x	x		
Неисправность сигнала о работе двигателя	x1	34	x	x		
Обрыв датчика оборотов (MPU)	x1	Н/Д	x	x		
Несостоявшийся пуск	x1	48	x	x		
Неисправность Гц/В источника	x1	53	x	x		
Несостоявшийся останов	x1	48	x	x		
Реле останова, неисправность подключения	x1	5	x	x		
Неисправность подогрева двигателя	x1	26	x	x		
Неисправность теста батареи	x1	Н/Д	x	x		
Неисправность охлаждения двигателя	x2	Н/Д	x	x	x	x
Не в режиме Авто	x1	34	x	x	x	x
Неисправность топливopодкачки	x1	Н/Д	x	x		

## 1.1.6 Однолинейные схемы электростанций

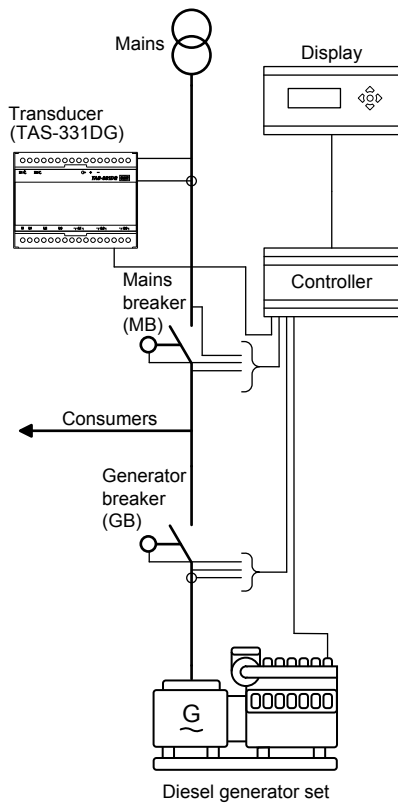
Стандартные для одного контроллера 1. Автоматическое включение резерва или параллель с сетью в режиме фиксированной мощности



## Стандартные для одного контроллера 2. Автономная работа

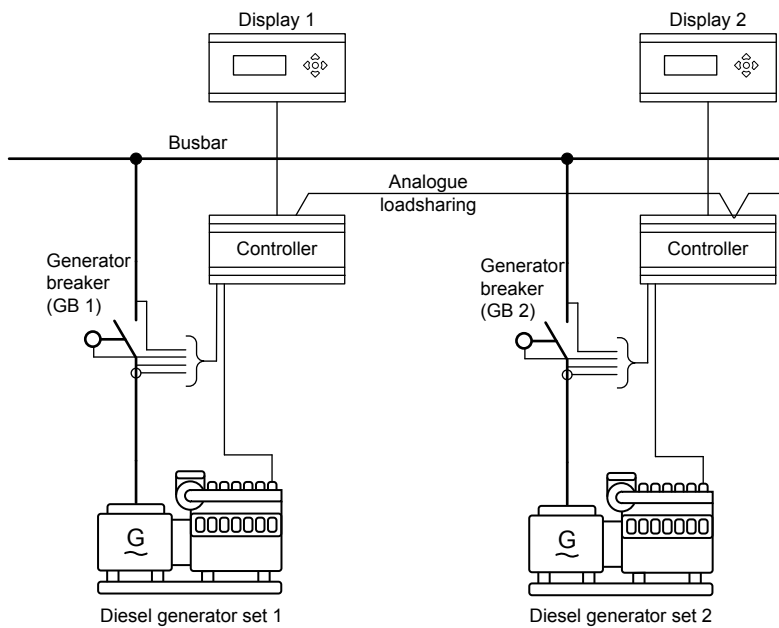


## Стандартные для одного контроллера 3. Снятие пиков, Перевод нагрузки, Работа с заданным экспортом / импортом





#### Опционально: 4. Параллельная работа генераторов с использованием аналоговых линий распределения мощности (опция G3)

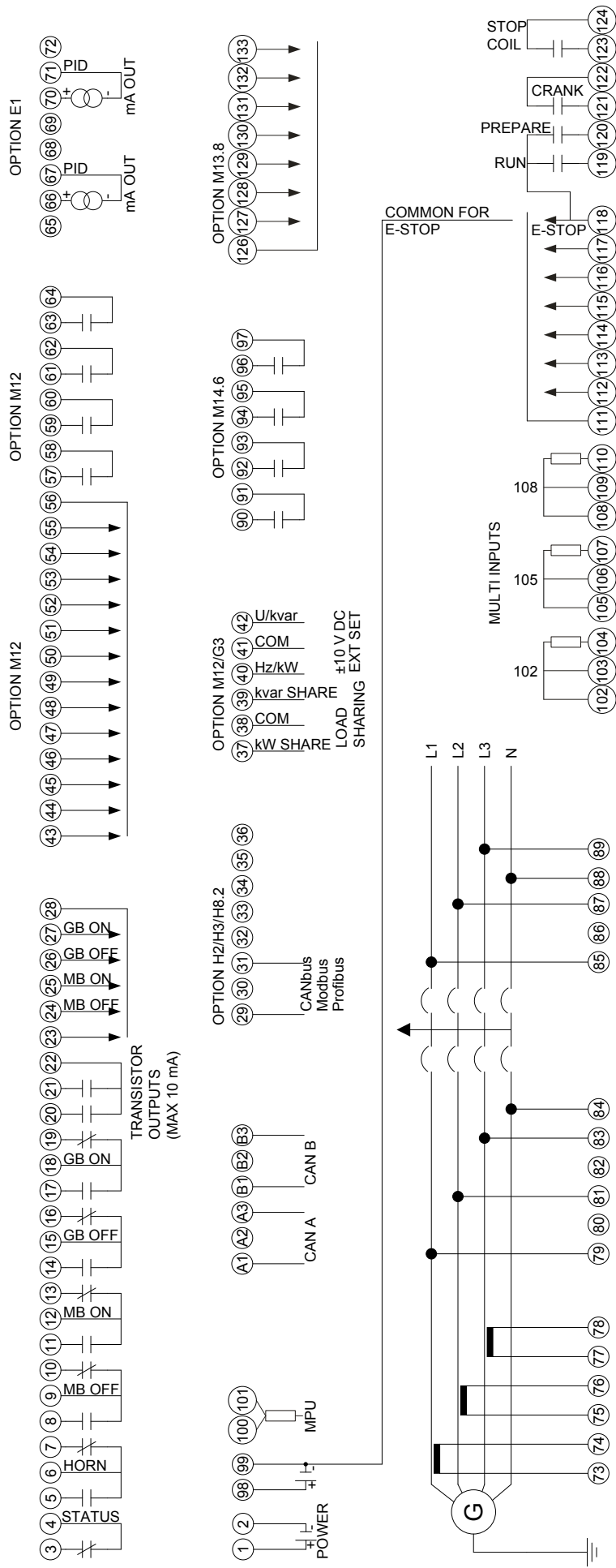


#### Опционально: 5 - 9. Система Управления Электростанцией

Обратитесь к отдельной странице в данном описании

#### 1.1.7 Обзор клемм подключения

На рисунке приведен пример подключения контроллера AGC в одной из конфигураций. Фактическое подключение может отличаться от показанного на рисунке и зависит от комплектации устройства.



## 1.2 Структурные схемы электростанций

### 1.2.1 Система управления электростанцией (СУЭС)

СУЭС предназначена для комплексного управления всеми элементами электростанции: генераторы, сетевые вводы, секционные выключатели. При использовании СУЭС возможно реализовать различные алгоритмы оптимизации работы электростанции: снижение расхода топлива, обеспечение равной наработки агрегатов и т.д.

### 1.2.2 Режимы работы

Система управления электростанцией поддерживает следующие режимы работы:

Режимы работы электростанции	Режимы работы электростанции
Одиночная работа	Автономная электростанция, состоящая из нескольких генераторных агрегатов. Также может использоваться для обеспечения резервного электроснабжения.
Автоматическое Включение Резерва (ABP)	Многоагрегатные электростанции, обеспечивающие резервное электроснабжение.
Фиксированная мощность	Работа группы генераторных агрегатов в сеть с фиксированным значением мощности.
Снятие пиков нагрузки	Группа генераторных агрегатов используется для снятия пиков мощности сети
Перевод нагрузки	Автоматический перевод нагрузки с сети на группу генераторов и обратно без обесточивания.
Экспорт в сеть	Параллельная работа группы генераторов с сетью, с контролем экспорта мощности в сеть или импорта из сети.

Режим работы выбирается в зависимости от назначения электростанции и может переключаться по необходимости, в том числе на работающей станции.

Электростанция может быть разделена на секции при помощи выключателей, расположенных на сборных шинах (ВШ), что дает возможность использования разных режимов работы для каждой из секций.

### 1.2.3 Описание

Для реализации функций СУЭС в контроллерах AGC используются опции: G4, G5, G7 или G8. Это дает возможность эффективно применять контроллеры AGC для автоматизации как простых так и сложных электростанций различного назначения.

СУЭС поддерживает управление следующими элементами электростанции:

- 32 генераторных агрегатов/сетевое питание (или до 256 опционально) с выключателями
- 8 секционных выключателей (ВШ)

Контроллеры обеспечивают мониторинг электростанции с помощью стандартного ПО USW или систем мониторинга сторонних производителей. Состояние агрегатов, наработка в часах, положение выключателей, состояние сети и сборных шин, расход топлива - это лишь часть параметров, доступных для мониторинга с использованием стандартных протоколов связи.

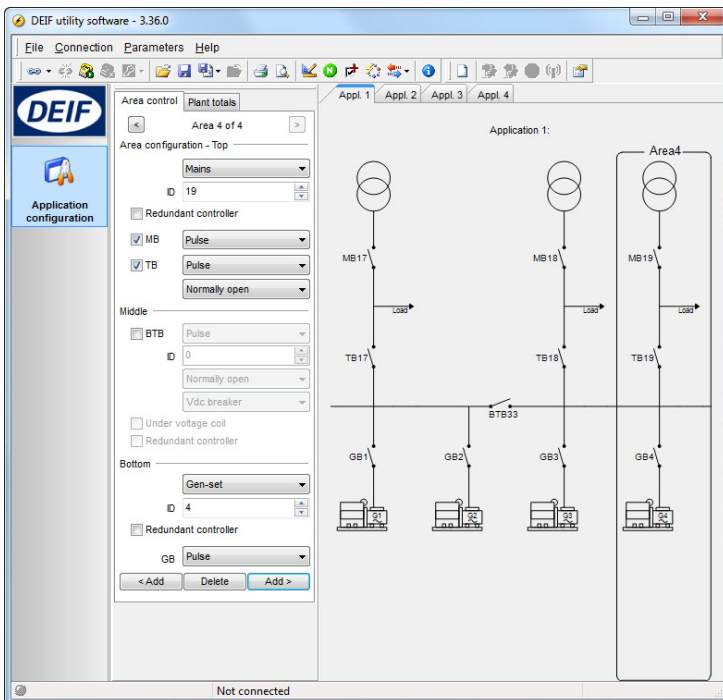
### 1.2.4 Функции СУЭС

функции СУЭС	AGC-4 ДГ	AGC-4 Сеть	AGC-4 ВШ
Мультимастерная система	x	x	x
Резервирование шины CANbus	x	x	x
Параллельная работа генераторов с сетью		x	

функции СУЭС	AGC-4 ДГ	AGC-4 Сеть	AGC-4 ВШ
Пуск/остановка по нагрузке	X		
Задание приоритетов, вручную или автоматически: По наработке По нагрузке Вручную Оптимизация по расходу топлива	X		
Управление заземлением	X		
Управление от внешнего ATS		X	
Останов неисправного агрегата с предварительным пуском резервного	X		
Управление нагрузкой	X	X	X
Безопасный режим (обеспечение дополнительного резерва мощности)	X		
Быстрая конфигурация CAN	X	X	
Асимметричное распределение нагрузки между генераторами для обеспечения оптимальной загрузки	X		
Управление коэффициентом мощности электростанции		X	
Управление сетевыми вводами, параллельная работа сетей		X	
Управление резервированными сетевыми вводами в конфигурации Сеть -ВШ - Сеть		X	
Режим базовой мощности для отдельных генераторов (автономная работа)	X		
Резервирование CAN с помощью аналоговых линий распределения мощности (опция G3)	X		
Управление секциями			X

## 1.2.5 Графический редактор схем электростанции

Конфигурация системы производится с помощью сервисного программного обеспечения USW.



Для создания схем в USW используется графический редактор.

При настройке системы управления учитывается конфигурация сетевых вводов, секционных выключателей и генераторных агрегатов.

## 1.2.6 Обеспечение надежности СУЭС

### Мультимастерная архитектура

СУЭС, реализованная в AGC позволяет повысить надежность системы. Параметры, необходимые для управления электростанцией, постоянно передаются между всеми контроллерами системы. В таком случае, при возникновении неисправности контроллера, управляющего в текущий момент электростанцией, другой работающий контроллер принимает управление на себя. Переключение управления происходит автоматически и не влияет на работу электростанции.

### Резервирование шины CANbus

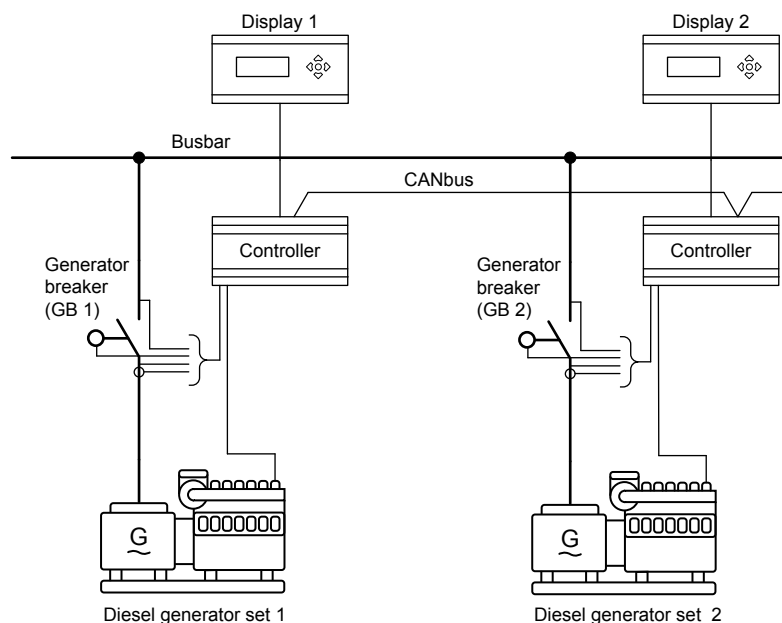
Для повышения надежности связи в СУЭС применяется резервирование CAN, используемого для связи контроллеров AGC друг с другом. В этом случае, при неисправности одного из CAN каналов происходит автоматическое переключение на резервный CAN.

### Резервирование контроллеров

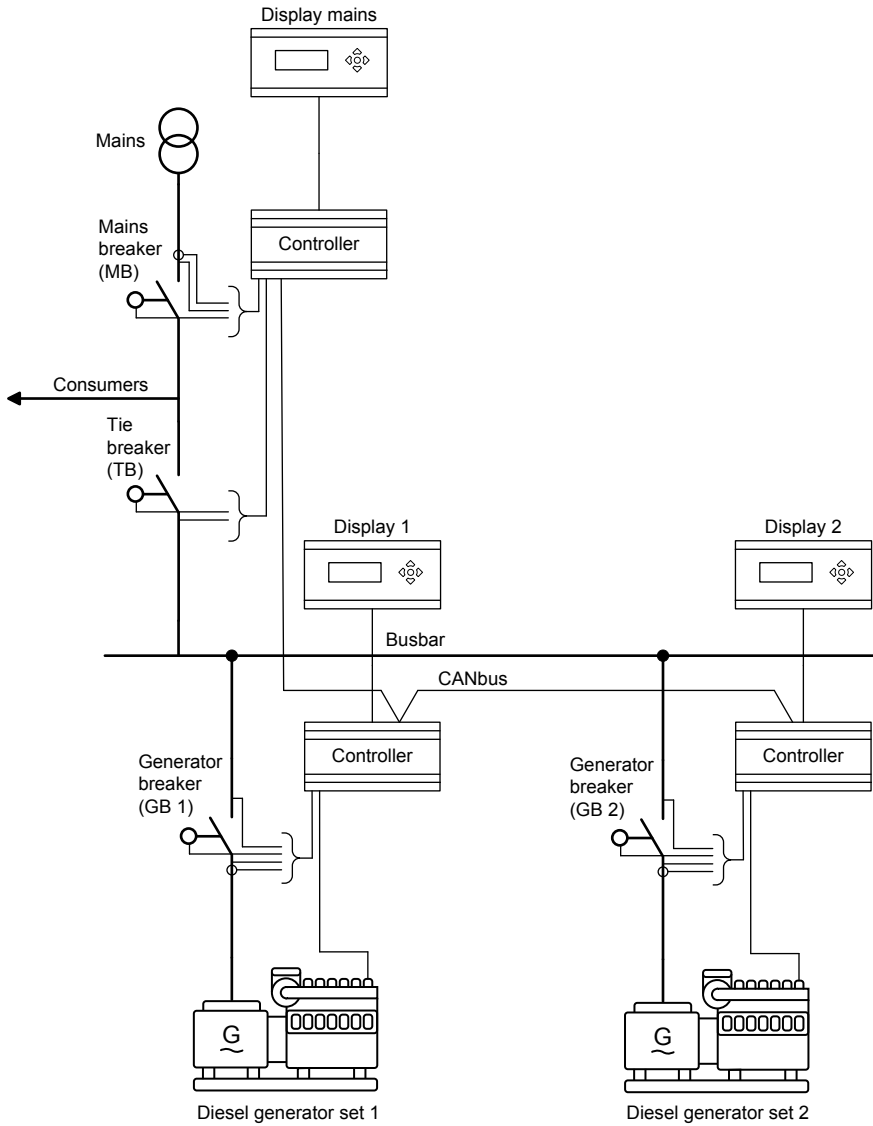
Опция T1 позволяет использовать резервирование на уровне контроллеров. В этом случае резервный контроллер подключается на тот же CAN, что и основной, при неисправности которого, происходит «горячее» переключение на резервный контроллер.

## 1.2.7 Однолинейные схемы СУЭС

### 5. Автономная работа

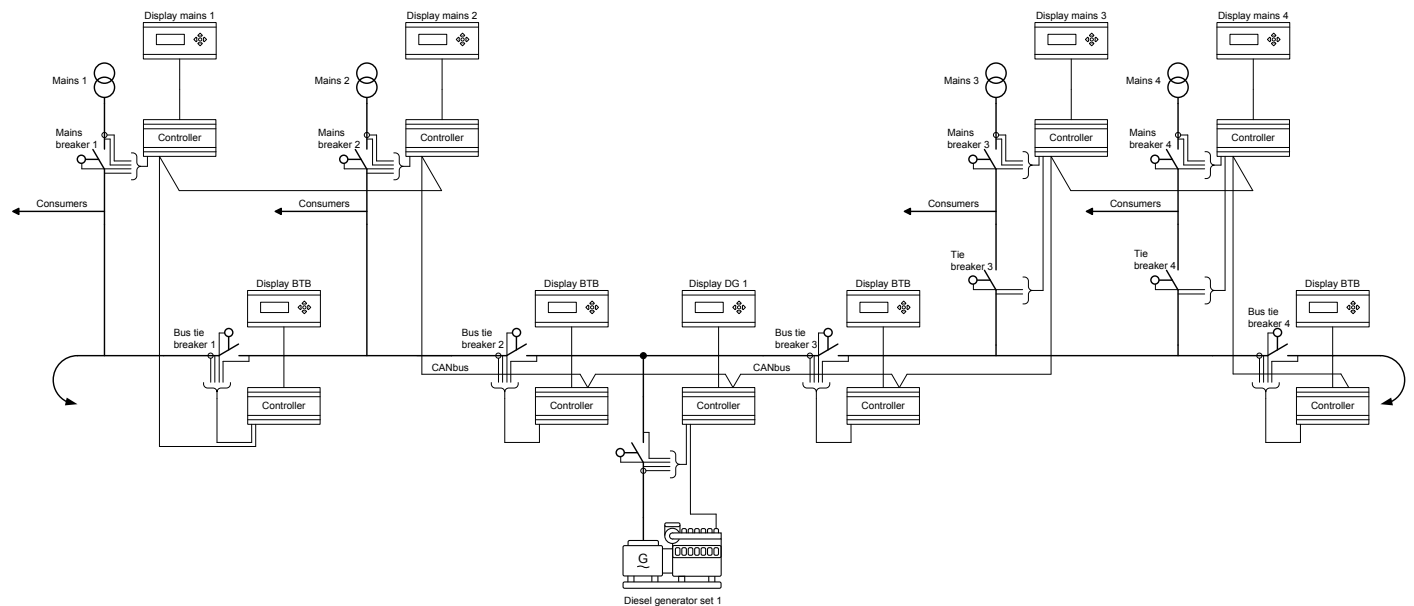


## 6. Параллельная работа с сетью.



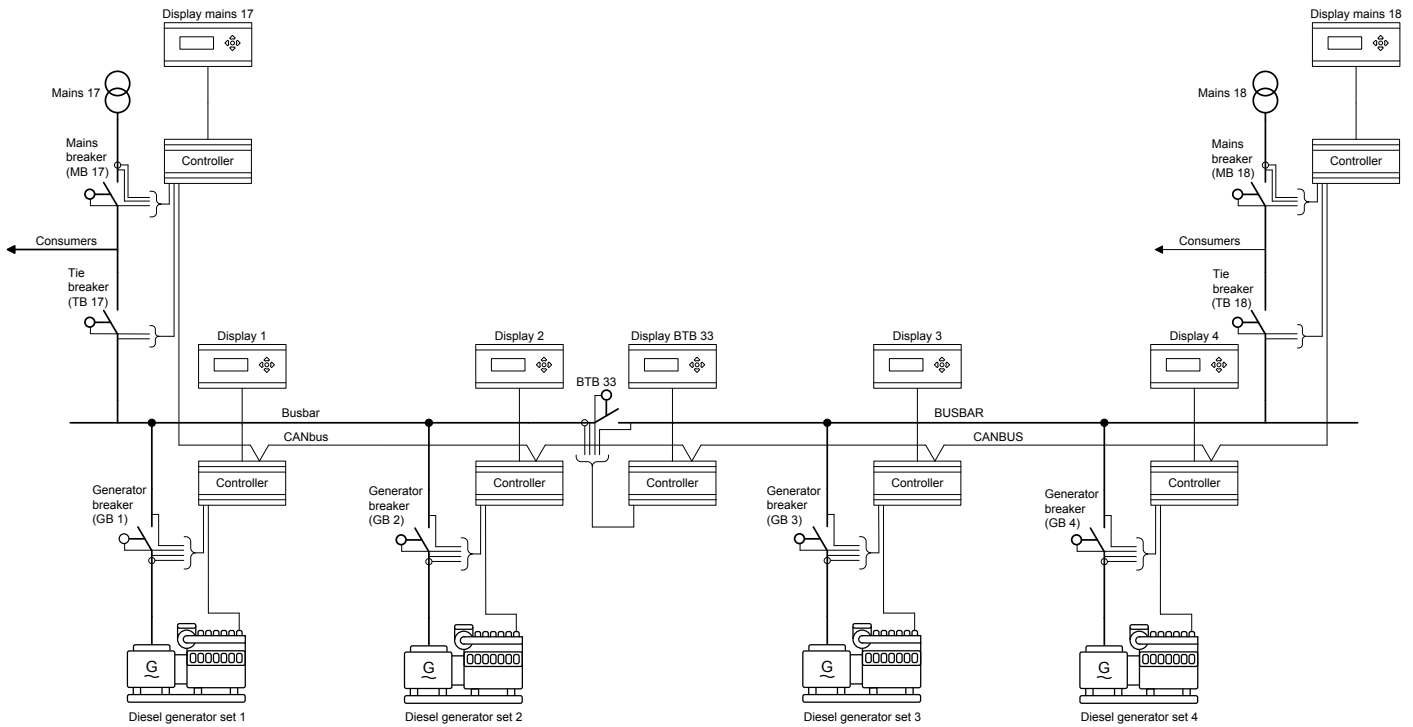
Выключатель нагрузки (ТВ) может отсутствовать.

## 7 Управление несколькими сетевыми вводами.



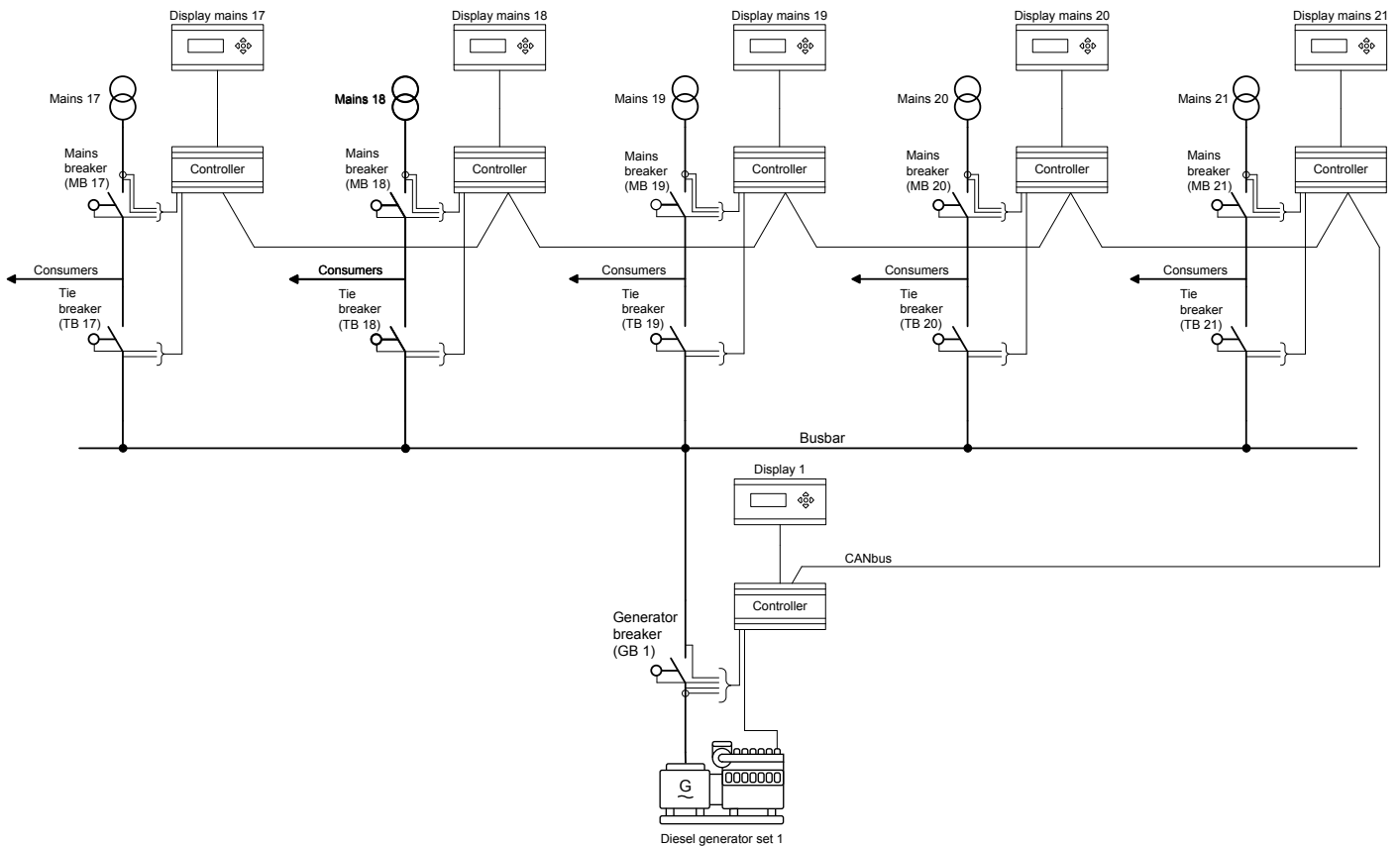
Возможно соединение шин в кольцо.

## 8 Н-схема.



Выключатель нагрузки (ТВ) может отсутствовать. ВШ (ВТВ) не требует обязательной установки контроллера АРС.

## 9. Резервирование сетей одним генератором.



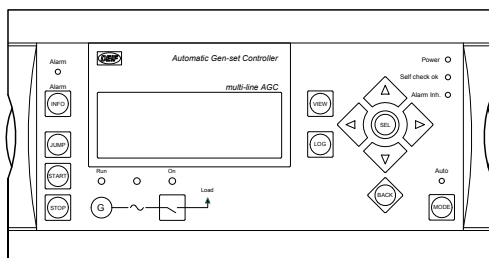
Выключатель нагрузки (ТВ) может отсутствовать.

## 2. Дополнительные возможности

### 2.1 Дисплейные панели контроллеров

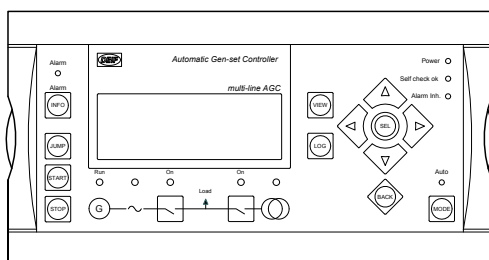
#### 2.1.1 Опция Y1

Управление генераторным агрегатом. Используется в режиме Автономной работы или СУЭС.



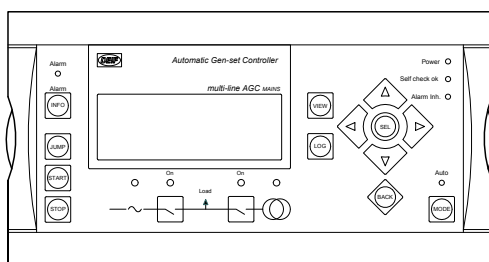
#### 2.1.2 Опция Y3

Управление генераторным агрегатом и выключателем сети. Используется для одиночного агрегата, работающего параллельно с сетью.



#### 2.1.3 Опция Y4

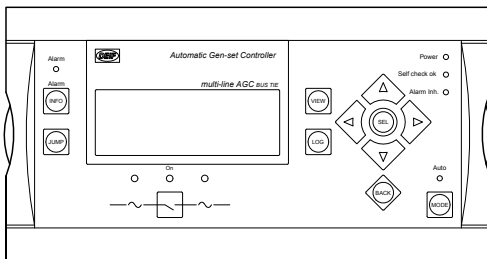
Управление выключателями сети и нагрузки. Используется с контроллером AGC Сеть.



#### 2.1.4 Опция Y5

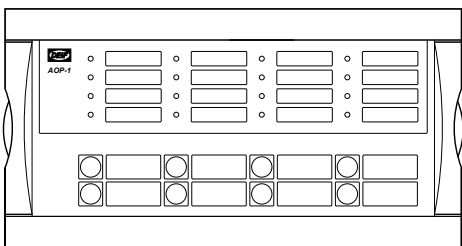
Управление секционным выключателем. Используется для контроллеров AGC ВШ.





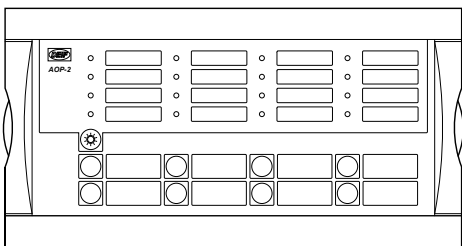
## 2.1.5 Опция X3

Дополнительная панель оператора, AOP-1 Используется локально для индикации и управления.



## 2.1.6 Опция X4

Дополнительная панель оператора, AOP-2 Используется для дистанционной индикации и управления (до 5 панелей на один контроллер, 300 метров).



## 2.2 Дополнительные опции

### 2.2.1 Доступные варианты

Тип	Вариант	Описание	Номер	Примечание
AGC-4	12	AGC-4 без дисплейной панели	2912410040-12	
AGC-4	13	AGC-4 с дисплейной панелью + J1	2912410040-13	Дисплейный кабель 3 м входит в стандартную комплектацию
AGC-4	07	AGC-4 ВШ без дисплейной панели + G4	2912410040-07	
AGC-4	06	AGC-4 ВШ с дисплейной панелью + G4 + J1	2912410040-06	Дисплейный кабель 3 м входит в стандартную комплектацию
AGC-4	09	AGC-4 Сеть без дисплейной панели + A1 + G5	2912410040-09	
AGC-4	08	AGC-4 Сеть с дисплейной панелью + A1 + G5 + J1	2912410040-08	Дисплейный кабель 3 м входит в стандартную комплектацию

## 2.2.2 Дополнительные программные опции

Опция	Описание	Слот №	Опция Тип	Примечание
<b>A</b>	<b>Защиты для параллельной работы с сетью</b>			
A1	Специальная защита по низкому напряжению с конфигурируемой характеристикой (27t) Защита по низкому напряжению сети и импорту реактивной мощности (27Q) Сдвиг вектора (78) df/dt (ROCOF) (81)		ПО	
A4	Низкое напряжение прямой последовательности в сети (27)		ПО	
A5	Направленная токовая защита		ПО	
A10	Расширенные защиты <ul style="list-style-type: none"> <li>• Соответствие требованиям VDE AR-N 4110</li> <li>• Соответствие требованиям VDE AR-N 4105</li> <li>• Соответствие требованиям ENA EREC G99</li> <li>• Соответствие требованиям EN 50549-1:2019</li> </ul>		ПО	Необходимы опции D1, A1, C2 и Q1
C2	Высокое напряжение обратной последовательности (47) Высокий ток обратной последовательности (46) Высокое напряжение нулевой последовательности (59) Высокий ток нулевой последовательности (50) Защита по реактивной мощности, зависящая от активной мощности (40) Времязависимая токовая защита (51) (в соответствии с МЭК 60255-151)		ПО	
<b>D</b>	<b>Управление напряжением/кВар/COS</b>			Не используется в AGC Сеть и AGC ВШ.
D1	Поддержание напряжения (одиночный генератор) Поддержание реактивной мощности (параллель с сетью) Поддержание COS (параллель с сетью) Распределение реактивной нагрузки (автономная работа генераторов)		ПО	
<b>G</b>	<b>Распределение мощности/управление электростанцией</b>			
G3	Распределение мощности с использованием аналоговых линий	3	ЖЛ / ПО	При наличии опции M12, G3 - программная
G4	Управление электростанцией (СУЭС), 32 генераторов, 8 шинных выключателей	7	ПО	Недоступна одновременно с G5 или G8
G5	Управление электростанцией (СУЭС), 32 генераторов/сеть, 8 шинных выключателей	7	ПО	Недоступна одновременно с G4 или G8
G8	Управление электростанцией (СУЭС), 32 генераторов (одиночная работа)	7	ПО	Недоступна одновременно с G4 или G5
<b>H</b>	<b>Последовательный канал передачи данных</b>			
H5	Caterpillar Cummins CM850/570 Detroit Diesel (DDEC) Deutz (EMR) Iveco (NEF/CURSОР) John Deere (JDEC) PSI/Power Solution	MTU SmartConnect MTU ADEC MTU MDEC M302/M303 Perkins Scania (EMS) Scania (EMS S6) Volvo Penta (EMS)	2, 8.	ЖЛ / ПО

Опция	Описание	Слот №	Опция Тип	Примечание			
				Volvo (EMS2)			
H7	Caterpillar Cummins CM850/570 Detroit Diesel (DDEC) Deutz (EMR) Iveco (NEF/CURSORS) John Deere (JDEC)			MTU SmartConnect MTU ADEC Perkins Scania (EMS) Scania (EMS S6) Volvo Penta (EMS) Volvo (EMS2)	7	ПО	Не доступна одновременно с H5, H6, H12 и H13 Доступные измерения представлены в отдельном документе (см. описание опции H5/H7/H12/H13)
H12	Caterpillar Cummins CM850/570 Detroit Diesel (DDEC) Deutz (EMR) Iveco (NEF/CURSORS) John Deere (JDEC) PSI/Power Solution			MTU SmartConnect MTU ADEC MTU MDEC M302/M303 Perkins Scania (EMS) Scania (EMS S6) Volvo Penta (EMS) Volvo (EMS2) Поддержка внешних модулей расширения входов/выходов (H8)	2, 8	ЖЛ / ПО	H12 две шины CANbus. Включает опции H5 и H8 Может быть добавлена опция H13 Нельзя добавить опции H5, H7 и H8
H13	MTU ADEC M.501 + остальные типы двигателей опции H5				8	ЖЛ / ПО	
<b>I</b>	<b>Имитация работы электростанции</b>						
I1	Имитация (управление с ПК)					ПО	
<b>T</b>	<b>Специальные приложения</b>						
T1	Резервирование контроллеров, ограничение токов сборных шин					ПО	T1 доступна только при наличии опций G4, G5 или G8.
T2	Управление цифровым PH: DEIF DVC 310 - Leroy Somer D510C					ПО	Опция T2 доступна только при наличии опций H5, H7, H12 или H13 и D1

(ANSI # согласно IEEE Std C37.2-1996 (R2001)).



#### ИНФО

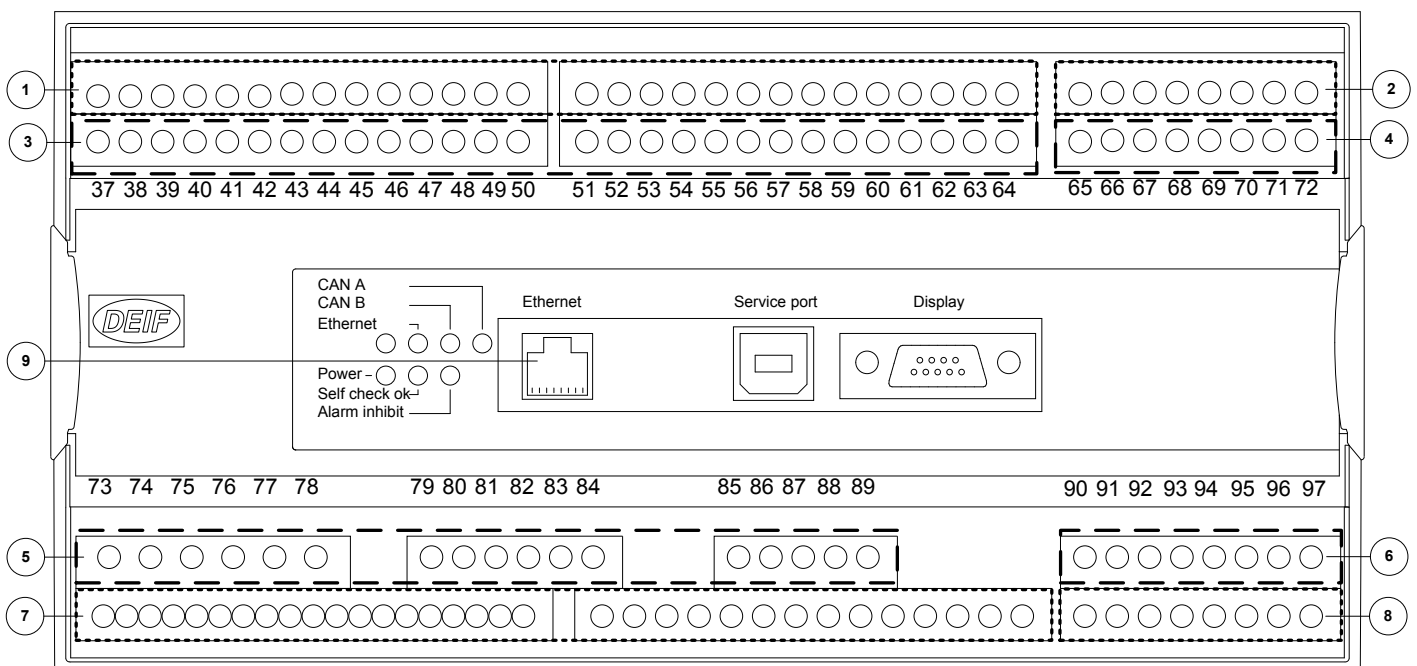
Не все опции могут одновременно присутствовать в контроллере. Стандартно поставляется следующая конфигурация контроллеров: AGC ДГ А1-D1-EF6-G5-H2-H5-M12. Описание аппаратной части контроллера приведено ниже. Состав опций контроллера может быть изменен по желанию заказчика.

### 2.2.3 Дополнительная комплектация

Аксессуар	Описание	Опция Тип	Примечание
<b>J</b>	<b>Кабели</b>		
J1	Дисплейный кабель, 3 м. Одобрено UL94 (V1)	Другой	
J2	Дисплейный кабель, 6 м. Одобрено UL94 (V1)	Другой	
J4	Кросс-кабель Ethernet, 3 м. Одобрено UL94 (V1)	Другой	
J6	Дисплейный кабель, 1 м. Одобрено UL94 (V1)	Другой	
J7	USB кабель для подключения к ПК, 3м. Одобрено UL94 (V1)	Другой	

Аксессуар	Описание	Опция Тип	Примечание
J8	Дисплейный кабель CAN для подключения дополнительной дисплейной панели DU-2 и 2 разъема для подключения устройства RMB.	Другой	RMB комплект для подключения
L	<b>Дисплей с защитой IP54</b>	Другой	Стандартно дисплейная панель имеет защиту IP40
Q	<b>Повышенный класс точности измерений</b>	Аппаратная	
Q1	Класс точности 0.5	Другой	
X	<b>Дополнительные дисплеи</b>		
X2	Дополнительная дисплейная панель (DU-2). Связь по CANbus	Другой	Возможно подключение 2 дополнительных дисплейных панелей
X3	Дополнительная панель оператора, AOP-1: 16 конфигурируемых светодиодов и 8 кнопок	Другой	
X4	Дополнительная панель оператора, AOP-2: 16 конфигурируемых светодиодов, 8 конфигурируемых кнопок и 1 реле состояния. Связь по CANbus	Другой	Возможно подключение до 5 дополнительных панелей AOP-2 к каждому контроллеру
Y	<b>Вид дисплейной панели</b>	Аппаратная	
Y1	Управление генераторным агрегатом (автономная работа/СУЭС).	Другой	Для генераторного контроллера AGC
Y3	Управление сетью и генераторным агрегатом	Другой	Для генераторного контроллера AGC
Y4	Управление выключателями сети и нагрузки	Другой	Для сетевого контроллера AGC
Y5	Управление секционным выключателем (ВШ)	Другой	Для контроллера AGC ВШ

## 2.2.4 Аппаратная конфигурация контроллера



① : Цифры на рисунке указывают номер слота контроллера.

Слот #	Опция/стандарт	Описание
<b>1</b>		<b>Клеммы 1-28, питание</b>
	Стандартно	8-36 В постоянного тока, 11 Вт; 1 × статус реле; 5 × релейных выходов; 2 × импульсных выходов (кВтч, кВарч или конфигурируемые выходы с открытым коллектором); 5 × дискретных входов
<b>2</b>		<b>Клеммы 29-36, коммуникации</b>
	H2	Modbus RTU (RS485)
	H3	Profibus DP
	H5.2	Связь с двигателем по J1939 и MTU (ADEC/MDEC)
	H9	Modbus RS-232 для модема
	H8.2	Поддержка внешних модулей расширения входов/выходов
	H12.2	Двойной CANbus может использоваться как опция H5 (связь с контроллером двигателя) и H8 (связь с модулями расширения входов/выходов)
	M13.2	7 х дискретных входов
	M14.2	4 релейных выхода
<b>3</b>		<b>Клеммы 37-64, входы/выходы, аналоговые линии распределения мощности</b>
	M12	13 дискретных входов; 4 релейных выхода
	G3	Распределение активной и реактивной мощности по аналоговым линиям (при наличии M12 - программная опция)
<b>4</b>		<b>Клеммы 65-72, управление РЧВ и РН</b>
	Стандартно	4 х реле
	E1	2 х (+/-) 25 мА выхода
	E2	2 х 0(4)-20 мА выхода
	EF2	1 х +/25 мА; 1 х 0(4)-20 мА
	EF4	1 х (+/-) 25 мА выход; 2 х реле
	EF5	1 х (+/-) 25 мА выход; 1 х ШИМ выход; 2 х реле
	EF6	2 х +/-25 мА выход; 1 х ШИМ выход
<b>5</b>		<b>Клеммы 73-89, АС измерения</b>
	Стандартно	3 фазы напряжения генератора; 3 фазы токи генератора; 3 фазы напряжения шин/сети
<b>6</b>		<b>Клеммы 90-97, входы/выходы</b>
	F1	2 х 0(4)-20мА выходы, измерит. преобразователь
	M13.6	7 дискретных входов
	M14.6	4 релейных выхода
	M15.6	4 × 4-20 мА входа
	M16.6	4 х многофункциональных входа (4-20 мА или 0 – 5 V или Pt100)

Слот #	Опция/стандарт	Описание
<b>7</b>		<b>Клеммы подключения двигателя 98-125</b>
	Стандартно	8-36 В постоянного тока, 5 Вт; 1 × индукционный датчик (MPU); 3 × многофункциональных входа; 7 × дискретных входов; 4 × релейных выхода
	H7	Связь с двигателем по J1939 и MTU ADEC
<b>8</b>		<b>Клеммы 126-133, связь с двигателем и входы/выходы</b>
	H5.8	Связь с двигателем по J1939 и MTU (ADEC/MDEC)
	H12.8	Двойной CANbus может использоваться как опция H5 (связь с контроллером двигателя) и H8 (связь с модулями расширения входов/выходов)
	H13	MTU M.501 ADEC (без модуля SAM) + J1939 и MTU (ADEC/MDEC)
	H6	Cummins GCS
	H8.8	Поддержка внешних модулей расширения входов/выходов
	M13.8	7 дискретных входов
	M14.8	4 релейных выхода
	M15.8	4 × 4-20 мА входа
	M16.8	4 × многофункциональных входа (4-20 мА или 0 – 5 V или Pt100)
<b>9</b>		<b>Светодиодные индикаторы I/F</b>
	N	- Modbus TCP/IP - Ethernet/IP - SMS/E-mail оповещения



**ИНФО**

В каждом слоте может располагаться только одна аппаратная опция. Например, невозможно использовать одновременно опции H2 и H3.2, потому что они обе устанавливаются в слот #2.



**ИНФО**

Помимо аппаратных опций, описанных здесь, можно выбрать программные опции (см. раздел доступных опций).



**ИНФО**

При наличии опции H7 невозможно использовать опции H5, H13 и H6, даже если слот 8 не занят.



**ИНФО**

В контроллер можно установить только одну из опций: H8.2 или H8.8. H8.2 или H8.8 и H12.2 или H12.8.

## 3. Техническая информация

### 3.1 Технические характеристики и размеры

#### 3.1.1 Технические характеристики

<b>Класс точности</b>	Класс 1.0 -25 до <u>15-30</u> до 70 °C Температурный коэффициент: +/-0.2% от полной шкалы на каждые 10°C Класс 0.5 с опцией Q1
<b>Класс точности</b>	Защиты по прямой, обратной и нулевой последовательностям: класс 1 в пределах 5% несимметрии напряжений Класс 1.0 для тока обратной последовательности Быстродействующая перегрузка по току: 3% от 350%*In Аналоговые выходы: класс 1.0 от общего диапазона Опции EF4/EF5: класс 4.0 от общего диапазона Согласно IEC/EN60688
<b>Рабочая температура</b>	-25 до 70 °C (от -13 до 158 °F) -25 до 60 °C (-13... 140 °F) при наличии в контроллере Modbus TCP/IP (опция N). (UL/cUL: макс. температура окруж. воздуха: 55 °C/131 °F)
<b>Температура хранения</b>	-40 до 70 °C (от -40 до 158 °F)
<b>Климат</b>	97% Относит. влажности согласно IEC 60068-2-30
<b>Рабочая высота</b>	от 0 до 4000 м над уровнем моря Ограничение от 2001 до 4000 м над уровнем моря: Макс. Измеряемое линейное напряжение 480 В в схеме 3W4 Макс. Измеряемое линейное напряжение 690 В в схеме 3W3
<b>Измерение напряжения</b>	100 до 690 В переменного тока +/-20% (UL/cUL: 600В линейное переменного тока) Потребление: макс. 0,25 ВА/фаза
<b>Измеряемый ток</b>	- / 1 или - / 5 А переменного тока (UL/cUL: от ТТ 1-5 А) Потребление: макс. 0.3 ВА/фаза
<b>Перегрузка по току</b>	4 x I <sub>n</sub> длительно 20 x I <sub>n</sub> , 10 с (Макс. 75 А) 80 x I <sub>n</sub> , 1 с (Макс. 300 А)
<b>Измеряемая частота</b>	30 до 70 Гц
<b>Питание</b>	Клеммы 1 и 2: 12/24 В постоянного тока номинальной (8 до 36 V DC оперативной). Макс. 11 Вт потребление Точность измерения напряжения аккумулятора: ± 0.8 В в диапазоне 8 до 32 В, ±0.5 В в диапазоне 8 до 32 В при 20 °C Клеммы 98 и 99: 12/24 В постоянного тока номинальной (8 до 36 V DC оперативной). Макс. 5 Вт потребление 0 В DC в течении 10 мс для номинального напряжения 24 V DC (провалы при работе стартера) Для защиты цепей питания контроллера используются медленно плавкие предохранители номиналом 2А. (UL/cUL: AWG 24)
<b>Дискретные входы</b>	Двунаправленная оптопара ВКЛ: 8-36 В постоянного тока Импеданс: 4.7 kΩ ОТКЛ: < 2 V DC
<b>Аналоговые входы</b>	-10 до + 10 В пост.тока: без гальванической развязки. Импеданс: 100 kΩ (G3) M15.X: 0(4)...20 мА: импеданс 50 Ω. Без гальванической развязки.

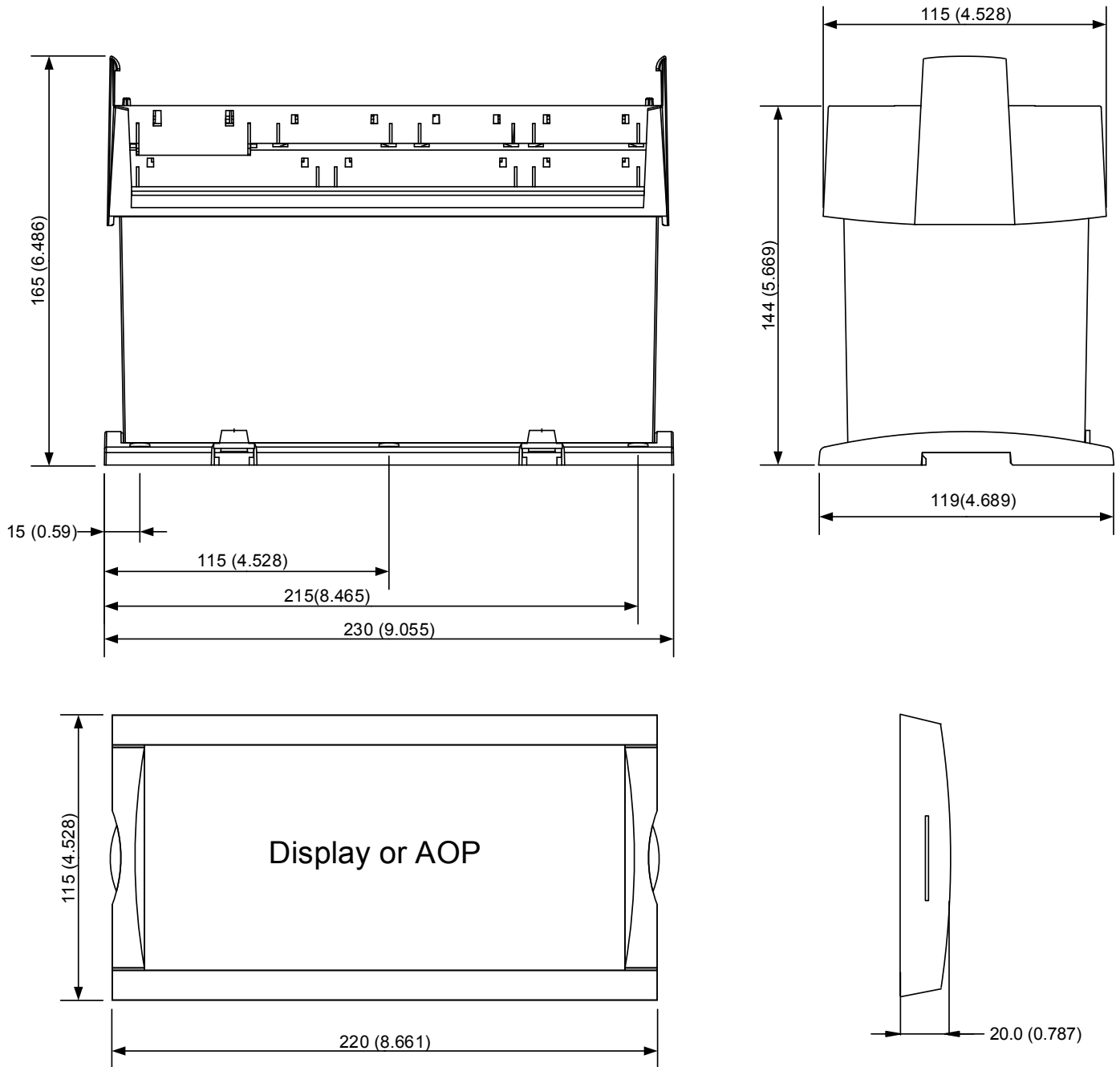
<b>Об/мин</b>	Об/мин (MPU): 2 до 70 В, 10 до 10000 Гц, Макс. 50 кΩ
<b>Многофункциональные аналоговые входы</b> Контроль двигателя слот #7	0(4) до 20 мА: 0-20 мА, +/-1% Без гальванической развязки Дискретные: максимальное сопротивление для включенного состояния: 100 Ω. Без гальванической развязки. Pt100/1000:-40 до 250 °С, +/-1%. Без гальванической развязки. Согласно IEC/EN60751 Резистивные: 0 до 1700 Ω, +/-2%. Без гальванической развязки V DC: 0-40 В постоянного тока, +/-1%. Без гальванической развязки
<b>Многофункциональные аналоговые входы</b> (M16.X)	0(4) до 20 мА: 0 до 20 мА, +/-2 %. Без гальванической развязки Pt100: -40 до 250 °С, +/-2 %. Без гальванической развязки. Согласно IEC/EN60751 V DC: 0-5 В постоянного тока, +/-2%. Без гальванической развязки
<b>Релейные выходы</b>	Коммутационная способность: 250 V AC/30 V DC, 5 A. (UL/cUL: 250V AC/24V DC, 2 A активная нагрузка) Нагрузочная способность при 50 °С: 2 А: длительно. 4 А: t <sub>вкл</sub> = 5 сек, t <sub>откл</sub> = 15 сек. (Реле состояния: 1 А)
<b>Выходы с открытым коллектором</b>	Питание: 8-36 В постоянного тока, Макс. 10 мА (клеммы 20, 21, 22 (общ))
<b>Аналоговые выходы</b>	0(4)...20 мА и +/-25 мА. Гальванически развязаны Активный выход (внутреннее питание). Макс. нагрузка 500 Ω. (UL/cUL: макс. 20 мА) Частота обновления в режиме: измерительного преобразователя: 250 мс управления регуляторами: 100 мсек
<b>Аналоговые линии распределения мощности</b>	-5 - 0 - +5 V DC. Импеданс: 23.5 кОм
<b>Гальваническая развязка</b>	Между измерительными цепями напряжения переменного тока и остальными входами/выходами: 3250 В, 50 Гц, 1 мин. Между токовыми измерительными цепями переменного тока и остальными входами/выходами: 2200 В, 50 Гц, 1 мин. Между аналоговыми выходами и остальными входами/выходами: 550 В, 50 Гц, 1 мин. Между группами дискретных входов и остальными входами/выходами: 550 В, 50 Гц, 1 мин.
<b>Быстродействие</b> (Время реакции при минимальной задержке времени)	<b>Шины:</b> Высокое/низкое напряжение: < 50 мс Высокая/низкая частота < 50 мс Несимметрия напряжения: <250 мс  <b>Генератор:</b> Обратная мощность: < 250 мс Перегрузка по току: < 250 мс Быстродействующая защита по току: < 40 мс Направленная токовая защита: <150 мс Высокое/низкое напряжение: < 250 мс Высокая/низкая частота: < 350 мс Перегрузка по мощности: < 250 мс Несимметрия токов: < 250 мс Несимметрия напряжения: <250 мс Импорт реактивной мощности: < 250 мс Экспорт реактивной мощности: < 250 мс Токовая защита, зависящая от напряжения: < 250 мс Ток обратной последовательности: <500 мс Напряжение обратной последовательности: <500 мс Ток нулевой последовательности: <500 мс Напряжение нулевой последовательности: <500 мс Разнос: <500 мс Дискретные входы: < 250 мс Аварийный останов: < 200 мс Аналоговые входы: 800 мс Неисправность цепей подключения: < 600 мс



	<p><b>Сеть:</b>  df/dt (ROCOF): &lt; 130 мс (4 периода)  Сдвиг вектора: &lt; 40 мс  Прямая последовательность: &lt; 60 мс  Защита по низкому напряжению с конфигурируемой характеристикой <math>U_t</math>: &lt; 50 мс  Низкое напряжение и реактивная мощность <math>U_Q</math>: &lt; 250 мс</p>
<b>Монтаж</b>	Крепление на DIN-рейку или при помощи 6 винтов на монтажную панель
<b>Безопасность</b>	Согласно EN 61010-1, категория высокого напряжения класс III, 600В, загрязнение класс 2. Согласно UL 508 и CSA 22.2 №. 14-05, высокое напряжение класс III, 600В, загрязнение класс 2.
<b>EMC/СЕ</b>	EN 61000-6-2, EN 61000-6-4, IEC 60255-26.
<b>Вибрация</b>	3 до 13.2 Hz 2 mm <sub>pp</sub> . 13.2 до 100 Hz 0.7 g согласно IEC 60068-2-6 и IACS UR E10 от 10 до 58.1 Гц: 0.15 mm <sub>pp</sub> . от 58.1 до 150 Гц: 1 g Согласно IEC 60255-21-1 вибростойкость (класс2) 10 до 150 Hz 2 g Согласно IEC 60255-21-1 прочность (класс2) 3 до 8.15 Гц: 15 mm <sub>pp</sub> . 8,15 – 35 Гц 2 g. Согласно IEC 60255-21-3 Сейсмическая стойкость (класс 2)
<b>Ударостойкость (крепление винтами)</b>	10 g, 11 мс, полуволна. Согласно IEC 60255-21-2 ударостойкость (класс2) 30 g длительность полуволны 11 мс. Согласно IEC 60255-21-2 ударопрочность (класс2) 50 g, 11 мс, длительность полуволны. Согласно IEC 60068-2-27
<b>Падение</b>	20 g, 16 мс, полуволна. Согласно IEC 60255-21-2 (класс 2)
<b>Материалы</b>	Все материалы не поддерживают горение согласно UL94 (V1)
<b>Терминалы подключения</b>	<p>Токовые входы: Сечение многожильного провода от 0.2 до 4.0 мм<sup>2</sup>. (UL/cUL: AWG 18)  Напряжение переменного тока: Сечение многожильного провода от 0.2 до 2.5 мм<sup>2</sup>. (UL/cUL: AWG 20)  Релейные выходы: (UL/cUL: AWG 22)  Клеммы 98-116: Сечение многожильного провода от 0.2 до 1.5 мм<sup>2</sup> (UL/cUL: AWG 24)  Остальные: Сечение многожильного провода от 0.2 до 2.5 мм<sup>2</sup>. (UL/cUL: AWG 24)  Дисплей: D-SUB9/F  Сервисный порт: USB A-B</p> <p>Момент затяжки: Для получения дополнительной информации о подключении контроллера необходимо обратиться к «Инструкции по установке».</p>
<b>Степень защиты</b>	Контроллер: IP20. Дисплейная панель: IP40 (IP54 с дополнительной прокладкой: опция L) (UL/cUL: комплектное устройство, открытого исполнения). Согласно IEC/EN 60529
<b>РЧВ и РН</b>	Для управления РЧВ и РН могут использоваться: аналоговые сигналы, дискретные сигналы Больше/Меньше, интерфейс CAN J1939 Обратитесь к руководству по подключению к регуляторам на <a href="http://www.deif.com">www.deif.com</a>
<b>Сертификаты</b>	UL/cUL в соответствии с UL508 Относится к VDE-AR-N 4105
<b>Маркировка UL</b>	<p>Подключение: используйте только 60 / 75° С медные проводники  Монтаж: для использования на плоской поверхности тип 1.  Установка: в соответствии с NEC (США) или CEC (Канада)</p> <p><b>AOP-2</b>  Максимальная окруж. температура: 60 °С  Подключение: используйте только 60 / 75° С медные проводники  Монтаж: для использования на плоской поверхности тип 3 (IP54). Должен быть предусмотрен аппарат защиты цепей устройства  Установка: в соответствии с NEC (США) или CEC (Канада)</p> <p><b>DC/DC конвертер для AOP-2</b>  Момент затяжки: 0.5 Нм (4.4 lb-in)  Размер провода: AWG 22-14</p>

	Момент затяжки: Для получения дополнительной информации о подключении контроллера необходимо обратиться к «Инструкции по установке».
<b>Вес</b>	Контроллер: 1.6 кг (3.5 lbs) Опции J1/J4/J6/J7: 0.2 кг (0.4 lbs) Опция J2: 0.4 кг (0.9 lbs.) Опция J8: 0.3 кг (0.58 lbs) Дисплейная панель: 0.4 кг (0.9 lbs.)

### 3.1.2 Габаритные размеры контроллера в мм.



## 4. Информация для заказа

### 4.1 Спецификация для заказа и изменения

#### 4.1.1 Формирование заказа

Варианты

Обязательная информация			Дополнительные опции для стандартного варианта				
Артикул	Тип	Вариант №	Опция	Опция	Опция	Опция	Опция

Пример:

Обязательная информация			Дополнительные опции для стандартного варианта				
Артикул	Тип	Вариант №	Опция	Опция	Опция	Опция	Опция
2912410040-13	AGC-4 с дисплейной панелью + J1	13	C2	M12			



#### ИНФО

Опция G5 по умолчанию включена в контроллерах AGC Сеть. Контроллеры AGCBШ поставляются с опцией G4 или G5.



#### ИНФО

Необходимо указывать тип AGC: Генератор/Сеть/ВШ

Дополнительная комплектация

Обязательная информация		
Артикул	Тип	Аксессуар

Пример:

Обязательная информация		
Артикул	Тип	Аксессуар
1022040065	Доп. комплектация для AGC-4	USB кабель, 3 м (опция J7)

#### 4.1.2 Изменения

Компания DEIF A/S сохраняет за собой право вносить изменения в настоящую документацию без предварительного уведомления.

Англоязычная версия этого документа всегда содержит самую актуальную информацию о продукции. Компания DEIF не несет ответственность за неточности и ошибки, допущенные при переводе документации. Обновление переведенных документов осуществляется с задержкой. При обнаружении расхождений в документации необходимо руководствоваться версией документа на английском.