

产品说明

中压综合保护继电器MVR200系列



MVR210 系列



MVR250 系列

概述

MVR200 系列为中高压系统的保护、控制、测量和应用监视提供了最佳解决方案。

MVR 经专门设计，既可作为独立的保护和测量装置，也可作为大型应用的组件，通过 IEC61850 GOOSE 标准进行连接，适用于需要船级社认证的三相电网。

MVR 宽频率跟踪算法可确保稳定的测量和保护（频率范围为 6 到 75 Hz），适用于带有变频整流的网络，例如船舶应用和以孤岛模式运行的发电机。

MVR 测量并计算交流电压、交流电流、有功/无功功率、功率因数、频率、谐波总量和谐波（最高 31 次）的值。所有值均可在显示面板上显示。

5ms 的扫描时间可确保快故障的快速记录。

64 个采样/周期故障记录功能可测量多达 100 个故障的数据，每个故障持续 10 秒。可将此功能配置为在故障之前创建记录，从而更便于理解故障原因并防止故障再次发生。

系列	显示面板	自由选项槽
MVR 210	4寸（黑白）	3 到 5
MVR 250	7寸（彩色）	9 到 11

主要特点

- 稳固的设计，适合船舶应用
- 单独的处理器，用于人机界面和通信
- 可编程逻辑
- 6 到 75 Hz 获得专利的频率跟踪算法
- 快捷且易于使用的软件，用于设置和调试
- 64 个采样/周期
- 密码保护用户级别
- 可测量和显示单次的电压和电流谐波（最高 31 次）
- TCP/IP 以太网
- 前端以太网端口，便于调试和维修
- RS-485 通信
- 符合 IEC61850 GOOSE
- 系统故障输出继电器
- 可现场更换备件卡
- 功率和电度的测量精度可达 0.2 级（可选）
- 获得主要的船级社认证有：DNV/GL、LR、BV、ABS、CCS、CNK、KR、RS

馈线保护		
保护	IEC	ANSI
三相过电流	I>到I>>>>	50/51
(敏感性接地故障)接地故障	I0>到I0>>>>	50N/51N(S)
谐波过电流/浪涌闭锁	IXH>到IXH>>>>	50/51h/68
冷负荷启动相过流闭锁	CLPU	68
电流不平衡	I2 (I2/I1)	46/46R/46L
电缆热过载	T>	49L
限制性接地故障差动(低阻抗)	I0D>	87N
电缆端差动	-	87N
方向性相过流	IDIR>到IDIR>>>>	67
方向性接地故障	I0DIR>到I0DIR>>>>	67N
间断性方向性接地故障	I0INT>	67NT
故障探测器	-	21FL
过压	U>到U>>>>	59
欠压	U<到U<<<<	27
正序欠压/过压	U1</>(4)	59P/27P/47
中性线电压偏移	U0>到U0>>>>	59N
频率保护	F>/F<(8)	810/U
频率变化率	df/dt(8)	81R
矢量跳变	-	78
逆功率/欠功率/过载	P</>(4)	32
同步校验	DV/DA/DF	25
自动重合闸	0→1	79
保险丝故障	VTS	60
CT监控	CTS	-
合于故障逻辑	S0TF	-
断路器故障	CBFP	50BF
可编程阶段	-	99

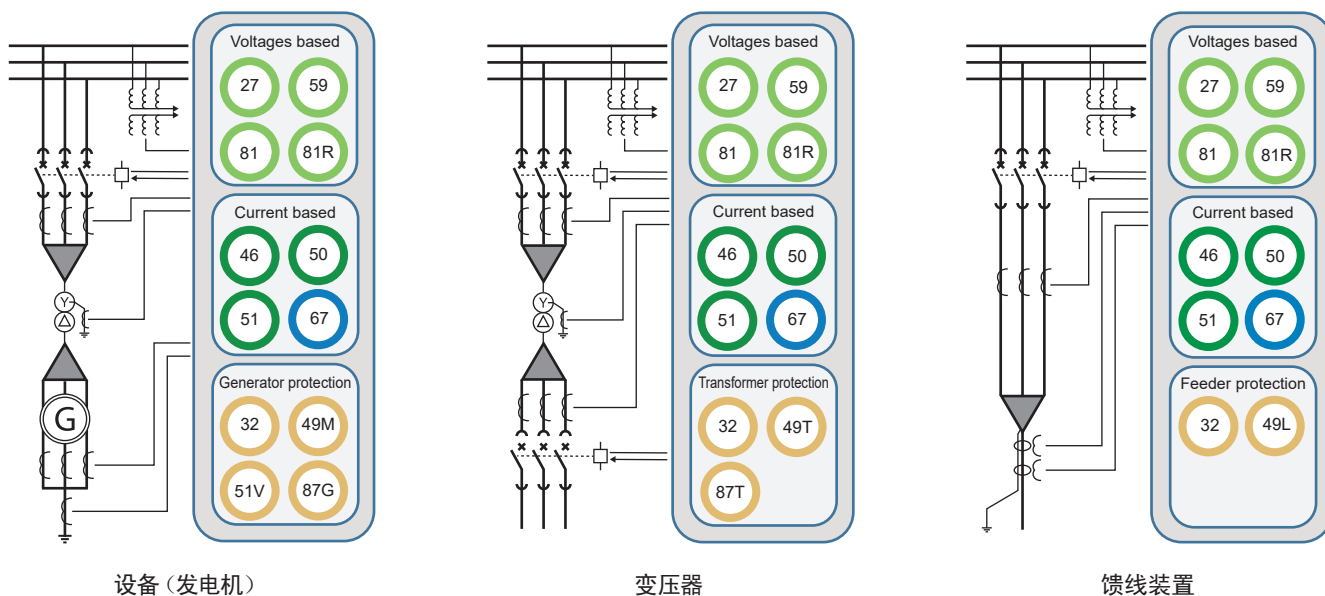
设备保护		
保护	IEC	ANSI
三相过电流	I>到I>>>>	50/51
(敏感性接地故障)接地故障	I0>到I0>>>>	50N/51N(S)
谐波过电流/浪涌闭锁	IXH>到IXH>>>>	50/51h/68
电流不平衡	I2 (I2/I1)	46/46R/46L
限制性接地故障差动(低阻抗)	I0D>	87N
电缆端差动	-	87N
方向性相过流	IDIR>到IDIR>>>>	67
方向性接地故障	I0DIR>到I0DIR>>>>	67N
过压	U>到U>>>>	59
欠压	U<到U<<<<	27
正序欠压/过压	U1</>(4)	59P/27P/47
中性线电压偏移	U0>到U0>>>>	59N
频率保护	F>/F<(8)	810/U
频率变化率	df/dt(8)	81R
矢量跳变	-	78
逆功率/欠功率/过载	P</>(4)	32
变压器, 电动机或发电机差动, 双绕组	IDX>, IDX>>	87T/G/M

设备热过载	T>	49M
电机启动监控元素	IST>	14/48
功率因数	-	55
重启抑制/频繁启动	N>	66/86
欠流监视	I<	37
负载干扰监视	IM>	51m
同步校验	DV/DA/DF	25
欠阻抗	Z<	21
电压限制性过电流	IV>	51V
失磁(欠阻抗)	X<	40
过激磁	V/Hz	24
100%定子接地故障	U0F3<	64F3
失步	-	78
误上电	-	50/27
保险丝故障	VTS	60
CT监控	CTS	-
断路器故障	CBFP	50BF
可编程阶段	-	99

变压器和母线保护		
保护	IEC	ANSI
三相过电流	I>到I>>>>	50/51
(敏感性接地故障)接地故障	I0>到I0>>>>	50N/51N(S)
谐波过电流/浪涌闭锁	IXH>到IXH>>>>	50/51h/68
冷负荷启动相过流闭锁	CLPU	68
电流不平衡	I2 (I2/I1)	46/46R/46L
限制性接地故障差动(低阻抗)	I0D>	87N
电缆端差动	-	87N
方向性相过流	IDIR>到IDIR>>>>	67
方向性接地故障	I0DIR>到I0DIR>>>>	67N
过压	U>到U>>>>	59
欠压	U<到U<<<<	27
正序欠压/过压	U1</>(4)	59P/27P/47
中性线电压偏移	U0>到U0>>>>	59N
频率保护	F>/F<(8)	810/U
频率变化率	df/dt(8)	81R
矢量跳变	-	78
逆功率/欠功率/过载	P</>(4)	32
变压器, 电动机或发电机差动, 双绕组	IDX>, IDX>>	87T/G/M
变压器热过载	T>	49T
自动电压调节器	AVR	90
同步校验	DV/DA/DF	25
欠阻抗	Z<	21
过激磁	V/Hz	24
保险丝故障	VTS	60
CT监控	CTS	-
合于故障逻辑	S0TF	-
断路器故障	CBFP	50BF
可编程阶段	-	99

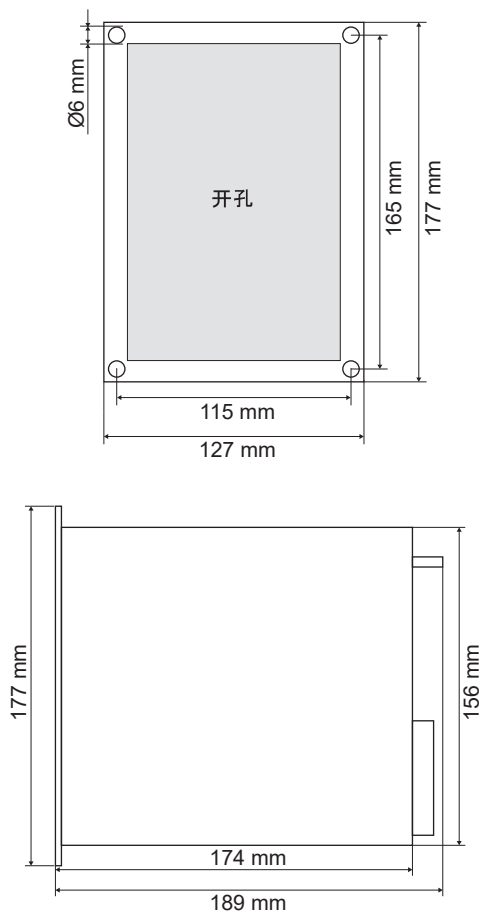
有关保护的更多信息, 请参见产品样本。

应用



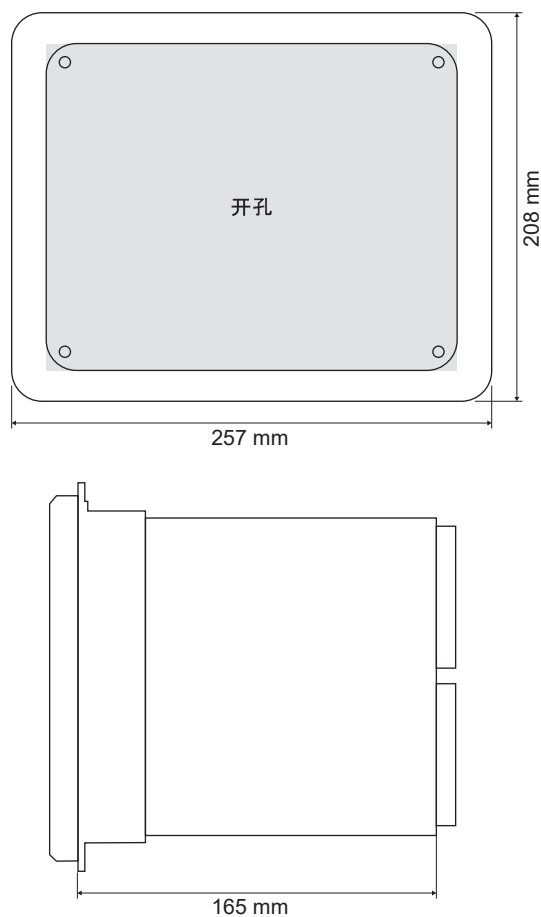
尺寸

MVR210系列



开孔尺寸: $160 \times 106 \text{ mm} \pm 3 \text{ mm}$

MVR250系列



开孔尺寸: $220 \times 175 \text{ mm} \pm 3 \text{ mm}$

MVR200 系列

技术规格

电源

低直流电源	24/48V+30/-25%
高交流/直流电源	100至240VDC±10% 100至240VAC, 50/60Hz±10%
功耗	210系列通常: 20W 250系列通常: 30W

工作条件

工作温度	-25至+60°C (-13至+140°F)
存储温度	-40至+70°C (-40至+158°F)

环境

海拔	0至2000m
湿度	55°C时为93%RH
防护等级	IP54 (前) IP20 (后)
过压CAT	III

测量

电压范围	0.5至480VRMS
耐热性	630VRMS (持续)
测量精度	2至480V±0.5%
电流范围	25mA至250A (RMS)
耐热性	25A (持续) 100A, 持续10s 500A, 持续1s 1250A, 持续0.01s
测量精度	0.005xIn到20xIn \pm 0.5%或 \pm 15mA到20xIn到50xIn \pm 1.0%
频率范围	6到75Hz, 基频
测量精度	10mHz
功率P、Q和S	频率范围6到75Hz
测量精度	\pm 1%标称值/3VA次级值
电度和功率	频率范围6到75Hz
测量精度	IEC62053-22精度等级0.5S (50/60Hz)

开关量输入和输出

PSU卡 (开关量输入)	24V、110V或220V
得电阈值 (固定)	20V、90V、180V
失电阈值 (固定)	10V、60V、120V
PSU卡 (开关量输出)	220VAC, 3A 220VDC, 0.2A
50°C时的触点容量	最大连续载流4A
选项B (开关量输入)	10至200VDC
得电阈值 (固定)	16至200VDC (1V步长)
失电阈值 (固定)	10至200VDC (1V步长)
选项C (开关量输出)	220VAC, 3A 220VDC, 0.2A
50°C时的触点容量	最大连续载流4A

模拟量输入和输出

选项F (RTD)	Pt100、Pt1000
选项I (模拟量输出)	0到24mA输出
测量精度	满量程的0.5%

通讯

RS-485, 背部	Modbus
TCP/IP, 背部	以太网 (完全访问)
TCP/IP, 前端	以太网 (服务端口)

其他选项卡

选项	描述
B	8x数字量输入
C	5x开关量输出 (最多五个卡)
D	弧光保护
F	2xmA输入和8xRTD输入 (最多两个)
I	4x模拟量输出+1x模拟量输入
J	双冗余LC100Mb以太网光纤接口
L	串行RS-232-串行光纤接口 (PP)
M	串行RS-232-串行光纤接口 (PG)
N	串行RS-232-串行光纤接口 (GP)
O	串行RS-232-串行光纤接口 (GG)

如要了解更多信息, 请联系:

丹控电器贸易 (上海) 有限公司

电话: +862168796200 • 传真: +862168796199 • sales@deif.cn • www.deif.cn