



## 产品样本



### RMP-112D 过载/逆功率继电器 ANSI 代码 32

- 联合过载/逆功率
  - 三相测量
- LED 指示故障状态
- 继电器动作延时时间可设定
- LED 指示继电器动作状态



## 1. 概述

<b>1.1 应用和特性</b> .....	<b>3</b>
1.1.1 应用.....	3
1.1.2 测量原理.....	3
1.1.3 计时器功能.....	3
1.1.4 继电器输出.....	3

## 2. 技术信息

<b>2.1 技术规格尺寸</b> .....	<b>5</b>
2.1.1 技术规格.....	5
2.1.2 设置与显示.....	6
2.1.3 连接/尺寸 (单位为 mm) .....	6

## 3. 订购信息

<b>3.1 订单规格和免责声明</b> .....	<b>8</b>
3.1.1 可订型号.....	8
3.1.2 订单规格.....	8
3.1.3 免责声明.....	8

# 1. 概述

## 1.1 应用和特性

### 1.1.1 应用

RMP-112D 型保护过载和逆功率继电器构成 DEIF 系列保护和控制继电器的一部分，适用于船舶和陆地应用。此外，还提供过载继电器 (RMP-111D) 和逆功率继电器 (RMP-121D)。

RMP-112D 已通过主要的船级社型式认证，适用于保护原动机，以防止过载和逆功率。

若原动机功率小于交流发电机，则特别要求保护原动机，防止过载。逆功率保护是防止并联运行的发电机作为电动机运行，同时预防剩余在网的发电机因过载而分闸。

### 1.1.2 测量原理

继电器测量全部三相电流和电压。

TDM (时分乘积) 原理确保精确测量有功功率和逆功率的 RMS 值 ( $3 \times U \times I \times \cos\phi$ )，不考虑波形和不对称性。

RMP-112D 适合采用如下接线方式：

2W3	2-电流互感器 3-相 3-线，不平衡负载
3W3(4)	3-电流互感器 3-相 3-线 (4-线)，不平衡负载

若功率 ( $P>$ ) 或逆功率 ( $-P>$ ) 超过设定点，则相关输出激活。

继电器动作的设定值可通过装置前面的电位器设定。如果超过设定点值，则生成故障信号，并且相应的黄色 LED 灯会点亮。

### 1.1.3 计时器功能

若测量值超出设定点，则相关的计时器会启动，只要测量值持续超出设定点，计时器就会计时，继电器动作与是否超出设定点无关。

若故障消失，则会复位计时器。计时器到期后，触点激活且相应的红色 LED 灯点亮。

### 1.1.4 继电器输出

RMP-112D 继电器配有两个输出：

- 过载，最大触点  
(常通或常断)

- 逆功率，最小触点  
(常通或常断)

继电器激活时，触点可选择为常开或常闭。

#### 常使能线圈

建议用于陆地应用，以实现警告和警报。

如果辅助电源断电，则触点立即激活。

### 常不使能线圈

建议用于船用，以实现调节和控制。

辅助电源故障，触点断开。

### 自锁电路

即使输入功率恢复正常，触点也可锁定在警告位置（根据需要在订单规格中的触点类型下），继电器也不会复位，

只有断开辅助电源，自锁电路才会复位。

### 滞后

为避免继电器触点上“吱吱响”，触点功能提供了滞后功能，即继电器通电与断电之间存在 2% 的满量程差值。

### 上电/断电电路

RMP-112D 配有 200 ms 通电电路，确保连接辅助电压时继电器功能正常。



#### 信息

在连接辅助电压后的 200 ms 内，常通触点（触点不会断开/闭合）不会激活。

同样，RMP-112D 继电器配有 200 ms 断电电路，可确保在辅助电压断开后的 200 ms 内对任何超出设定点的情况进行监督和维护。

## 2. 技术信息

### 2.1 技术规格尺寸

#### 2.1.1 技术规格

测量电流 ( $I_n$ )	0.3-0.4-0.5-0.6-0.8-1.0-1.3-1.5-2.0-2.5-3.0-4.0-5.0 A AC UL/cUL 认证: 0.4 至 5.0 A AC
可调范围	75 至 100% $I_n$ (例如 0.4、0.45 等) (最低测量范围: 0.3 A)
过载	$4 \times I_n$ , 持续, $20 \times I_n$ 持续 10 s (最大 75 A) $80 \times I_n$ 持续 1 s (最大 300 A)
负载	最大每相 0.5 VA
测量电压 ( $U_n$ )	57.7-63.5-100-110-127-200-220-230-240-380-400-415-440-450-480-660-690 V AC UL/cUL 认证: 57.7 至 450 V AC
过载	$1.2 \times U_n$ , 持续, $2 \times U_n$ 持续 10 s
负载	2 k $\Omega$ /V
频率范围	40 至 45 至 65 至 70 赫兹
输出	1 个过载触点和 1 个逆功触点
触点类型	继电器 B + C: 常通 (“NE”) 或常断 (“ND”), 有或无自锁电路 (“L”)
继电器触点	每个触点配一副带常开常闭的继电器
触点容量	250 V AC/24 V DC, 8 A (阻性负载下 $200 \times 10^3$ 次切换) UL/cUL 认证: 仅阻性负载
触点电压	最大 250 V AC/150 V DC
滞后	满量程 (F.S.) 的 2 %
响应时间	<400 ms
温度	-25 至 70 °C (-13 至 158 °F) (运行) UL/cUL 认证: 最大环境温度: 60 °C/140 °F
温漂	设定点: 最大每 10 °C/50 °F 下 0.2% 满量程
电隔离	输入输出与辅助电压间: 3250 V - 50 Hz - 1 分钟
电源电压 ( $U_n$ )	57.7-63.5-100-110-127-220-230-240-380-400-415-440-450-480-660-690 V AC $\pm 20$ % (最大 3.5 VA) 24-48-110-220 V DC -25/+30 % (最大 2 W) UL/cUL 认证: 仅 24 V DC 和 110 V AC 直流电源必须为 2 类电源
环境	HSE, 符合 DIN 40040 标准
EMC	符合 IEC/EN 61000-6-1/2/3/4 标准
端子线径	最大 4.0 mm <sup>2</sup> (单股) 最大 2.5 mm <sup>2</sup> (多股)
材料	所有塑性部件均为符合 UL94 (V1) 标准的阻燃材料
保护	外壳: IP40。端子: IP20, 依据 IEC 529 及 EN 60529 标准

类型认证	单功能部件通过主要船级社认证。欲了解当前认证，请访问 <a href="http://www.deif.com">www.deif.com</a> 或联系 DEIF A/S。
UL 标记	<p>仅根据要求进行 UL 认证</p> <p>如果产品在 DEIF DK 的生产设备外客户化定制，则 UL 标签将自动失效</p> <p>接线：仅使用 60/75 °C (140/167 °F) 铜导线</p> <p>接线尺寸：AWG 12-16 或同等尺寸</p> <p>安装：根据 NEC (美国) 或 CEC (加拿大) 标准安装</p>

## 2.1.2 设置与显示

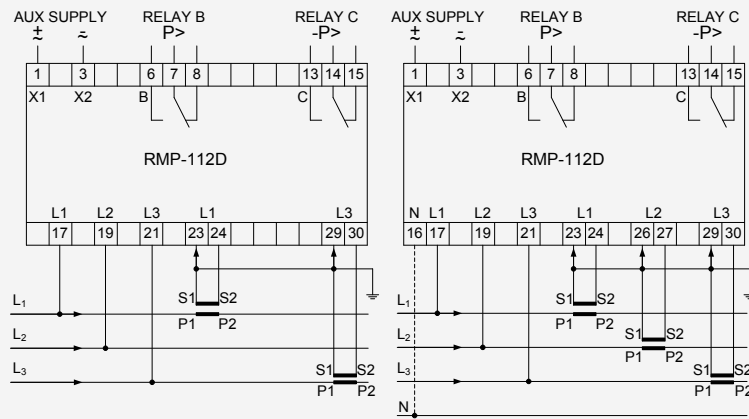
设置	LED/继电器
<b>过载设定点：</b> (25 至 125%) $P_n$	超出设定点时 “P>” 的黄色 LED 灯点亮，但输出触点未激活。
<b>逆功率设定点：</b> (0 至 25%) $P_n$	超出设定点时 “-P>” 的黄色 LED 灯点亮，但输出触点未激活。
<b>针对两者：</b> <b>延时：</b> (0 至 20 s) ，单位秒	计时器到期后，触点激活并且红色 LED 灯点亮。

此外，继电器配有绿色 LED 灯，标有 “POWER” 标识，显示电源 “接通” 状态。当继电器已安装并调节后，盖好透明前盖以避免设置发生意外更改。

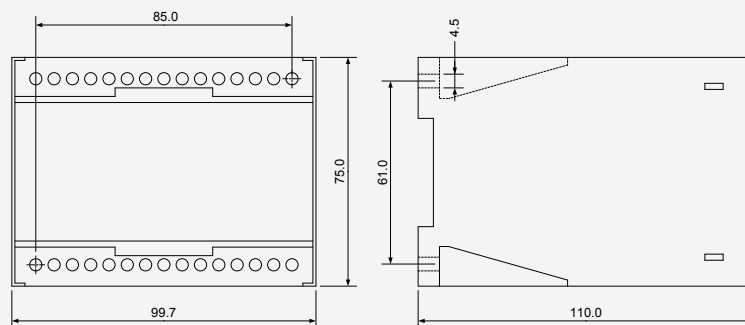
## 2.1.3 连接/尺寸 (单位为 mm)

2W3

3W3(4)



显示触点位置：辅助电压未连接



重量: 约 0.650 kg

## 3. 订购信息

### 3.1 订单规格和免责声明

#### 3.1.1 可订型号

产品号	型号编号	型号描述
2913310120	01	RMP-112D - 直流电源
2913310120	02	RMP-112D - 交流电源

#### 3.1.2 订单规格



信息  
标准型号外无其他选择。

#### 型号

必填信息								
产品号	类型	型号	接线方式	测量功率 (P <sub>n</sub> )	测量电压	继电器 B	继电器 C	电源电压

示例:

必填信息								
产品号	类型	型号	接线方式	测量功率 (P <sub>n</sub> )	测量电压	继电器 B	继电器 C	电源电压
2913310120-02	RMP-112D	02	3W3	0 至 100 W	3 × 110 V AC	ND (常开)	ND (常开)	230 V AC



信息  
测量功率 (P<sub>n</sub>) = 主功率 / (CT 变比 × VT 变比)

#### 3.1.3 免责声明

DEIF A/S 保留更改本文件内容的权利，且无需另行通知。

本档的英文版本始终涵盖最近以及最新的产品信息。DEIF 不承担译文准确性的相关责任，并且译文可能不会与英文文档同时更新。如有差异，以英文版本为准。