



# GUÍA DE INSTALACIÓN Y PUESTA EN SERVICIO



## Módulo de E/S basado en el bus CAN, CIO 116 16 entradas digitales

- Montaje
- Terminales y cableado
- Puesta en servicio empleando el Utility Software



## 1. Introducción

<b>1.1 Advertencias, información legal y seguridad</b> .....	<b>3</b>
1.1.1 Advertencias y notas.....	3
1.1.2 Información legal y descargo de responsabilidad.....	3
1.1.3 Aspectos relacionados con la seguridad.....	3
<b>1.2 Acerca de la guía de instalación y puesta en servicio</b> .....	<b>4</b>
1.2.1 Finalidad general.....	4
1.2.2 Usuarios destinatarios.....	4
1.2.3 Contenido y estructura global.....	4

## 2. Instalación, montaje y cableado

<b>2.1 Instalación</b> .....	<b>5</b>
<b>2.2 Montaje</b> .....	<b>5</b>
2.2.1 Montaje de los módulos CIO.....	5
2.2.2 Dimensiones.....	5
<b>2.3 Funciones comunes</b> .....	<b>6</b>
<b>2.4 Cableado y terminales</b> .....	<b>8</b>
2.4.1 Sinóptico de terminales - CIO 116.....	8
2.4.2 Cableado.....	10
2.4.3 Bus CAN.....	10

## 3. Comunicación

<b>3.1 Configuración de la comunicación</b> .....	<b>13</b>
3.1.1 Guía paso a paso para la configuración de la comunicación por primera vez.....	14
3.1.2 Guía paso a paso para actualizar el firmware en el módulo CIO.....	14

## 4. Configuración de E/S

<b>4.1 Pestaña de información de módulo CIO</b> .....	<b>16</b>
<b>4.2 Relé de estado</b> .....	<b>16</b>
<b>4.3 CIO 116</b> .....	<b>18</b>
4.3.1 Configuración de entrada.....	18

# 1. Introducción

## 1.1 Advertencias, información legal y seguridad

### 1.1.1 Advertencias y notas

A lo largo de este documento se presentan una serie de advertencias y notas con información útil para el usuario. Con el objeto de que no se pasen por alto, aparecerán realizadas para distinguirlas del texto general.

#### Advertencias



#### ¡PELIGRO!

Esto realiza las situaciones peligrosas. Si no se observan las pautas, estas situaciones podrían provocar la muerte, lesiones físicas graves o destrucción de los equipos.



#### ATENCIÓN

Esto realiza las situaciones potencialmente peligrosas. Si no se observan las pautas, estas situaciones podrían provocar lesiones físicas o daños a los equipos.

#### Notas



#### INFO

Las notas facilitan información general para que el lector la tenga presente.

### 1.1.2 Información legal y descargo de responsabilidad

DEIF no asumirá ninguna responsabilidad por la instalación u operación del grupo electrógeno. Si existe cualquier duda acerca de cómo se instala u opera el motor de combustión/generador controlado por la extensión específica, debe contactarse a la empresa responsable de la instalación u operación de la extensión.



#### ¡PELIGRO!

El módulo CIO no deberá ser abierto por personal no autorizado. Si de alguna manera se abre la unidad, quedará anulada la garantía.

#### Descargo de responsabilidad

DEIF A/S se reserva el derecho a realizar, sin previo aviso, cambios en el contenido del presente documento.

La versión en inglés de este documento siempre contiene la información más reciente y actualizada acerca del producto. DEIF no asumirá ninguna responsabilidad por la precisión de las traducciones y éstas podrían no haber sido actualizadas simultáneamente a la actualización del documento en inglés. Ante cualquier discrepancia entre ambas versiones, prevalecerá la versión en inglés.

### 1.1.3 Aspectos relacionados con la seguridad

La instalación y operación del módulo CIO puede implicar trabajar con corrientes y tensiones peligrosas. Por tanto, la instalación debe ser realizada exclusivamente por personal autorizado que conozca a fondo los riesgos que implican los trabajos con equipos eléctricos en tensión.



#### ¡PELIGRO!

Sea consciente del peligro que entrañan unas corrientes y tensiones activas. No toque ninguna entrada en tensión, ya que esto podría provocarle lesiones físicas o incluso la muerte.

## 1.2 Acerca de la guía de instalación y puesta en servicio

### 1.2.1 Finalidad general

La presente guía de instalación y puesta en servicio incluye principalmente información general sobre productos y hardware, instrucciones de montaje, descripciones de regletas de bornes, listas de E/S y límites, descripciones del cableado y cómo crear traducciones para el módulo CIO a través del Utility Software (USW).

La finalidad general de este documento es proporcionar al usuario información importante para su uso en la instalación del controlador.



#### **¡PELIGRO!**

Asegúrese de haber leído este manual antes de trabajar con el módulo CIO y el controlador. Si no lo hace, los equipos podrían sufrir daños o podrían producirse lesiones físicas.

### 1.2.2 Usuarios destinatarios

La presente guía de instalación y puesta en servicio está destinada principalmente a la persona responsable de diseño y de instalación. En la mayoría de los casos, esta persona será el proyectista de la empresa constructora de cuadros eléctricos. Como cabe imaginar, también puede haber otros usuarios a quienes les resulte útil la información contenida en este documento.

### 1.2.3 Contenido y estructura global

El presente documento se encuentra dividido en capítulos, con el fin de simplificar el manejo y la comprensión de los diversos conceptos. Por este motivo, cada capítulo comienza en una página nueva.

## 2. Instalación, montaje y cableado

### 2.1 Instalación

El módulo CIO se suministra en una robusta caja de cartón para impedir daños durante su envío. Al recibir un sistema, coteje el número de pieza con el del pedido y el albarán de entrega para ver si coinciden. Inspeccione el sistema para detectar posibles daños y, si los hubiere, presente inmediatamente una reclamación ante el transportista y notifique a la sucursal comercial regional de DEIF, a su representante de ventas o a un representante de ventas en las oficinas centrales de DEIF en Skive, Dinamarca.

Si no se instala inmediatamente el sistema, guárdelo en un embalaje original de envío en un entorno sin humedad ni polvo.

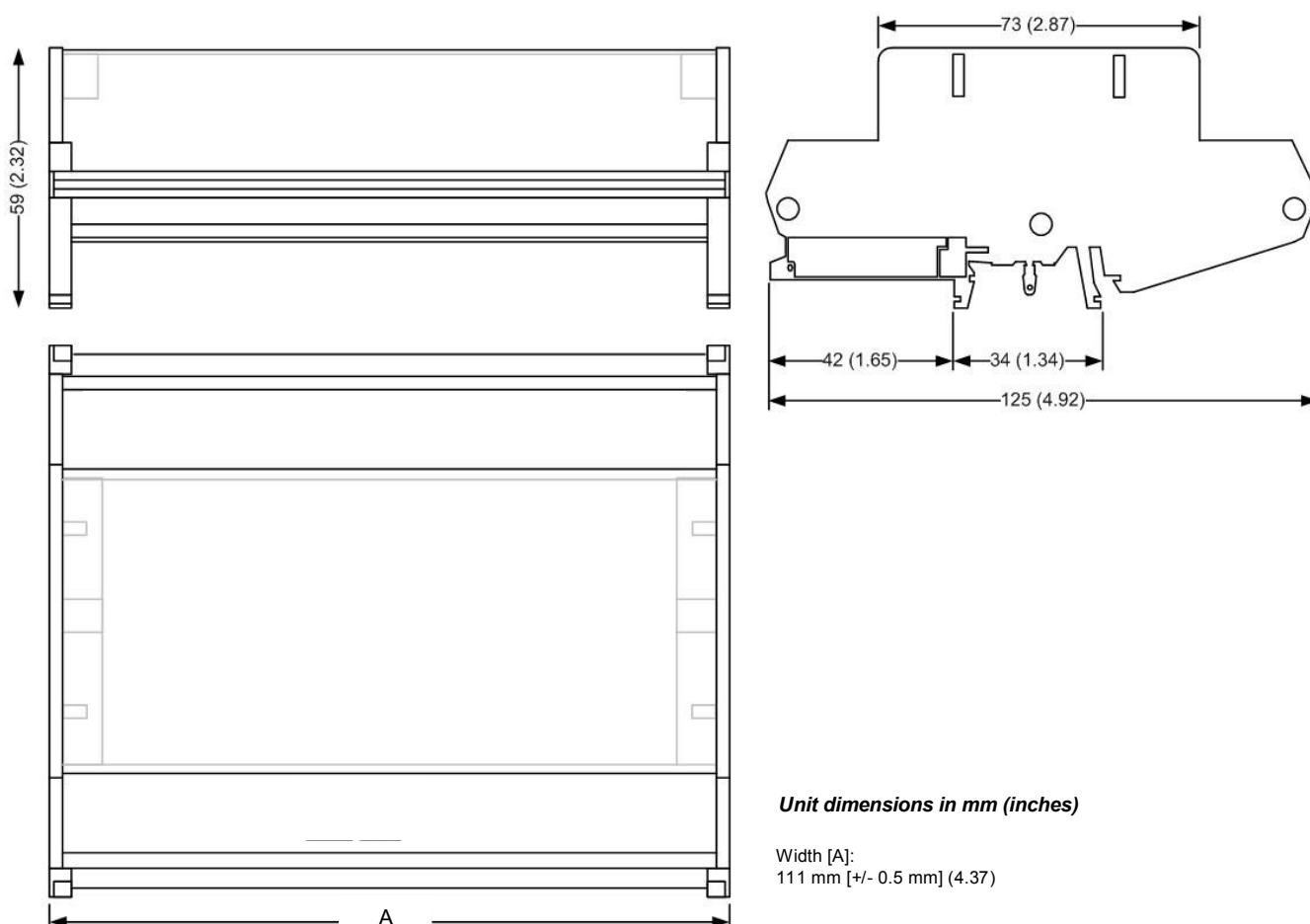
### 2.2 Montaje

#### 2.2.1 Montaje de los módulos CIO

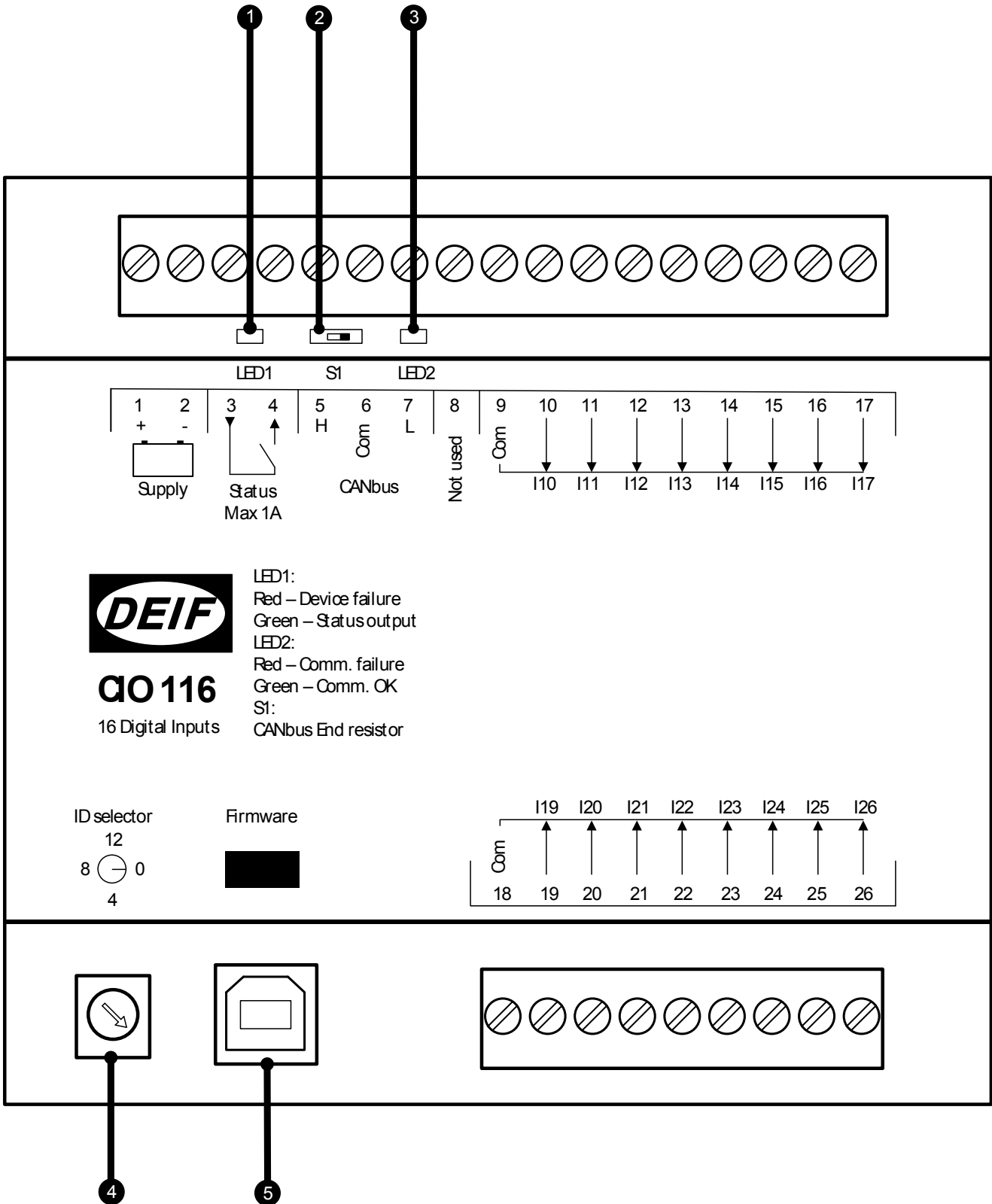
El módulo CIO se ha concebido para su montaje en un armario cerrado en un carril DIN. Este módulo se puede montar bien en un carril TS35 o en un carril tipo G. El equipo se debe montar en lugares cuya temperatura ambiente no supere los límites -40 hasta +70 °C.

#### 2.2.2 Dimensiones

Los módulos CIO 116 y CIO 208 tienen las siguientes dimensiones:



## 2.3 Funciones comunes



### 1. LED1 (LED de estado)

El LED1 indica el estado operativo del módulo y la salida de estado para este LED se encuentra en los terminales 3-4.

Configurar bien como relé de estado o como relé configurable:

## Configurar como relé de estado

Color del LED	Descripción
Verde	Si el estado es correcto, el relé está cerrado.
Rojo constante	El módulo CIO no funciona correctamente, el relé está abierto.
Rojo destellante	Se ha seleccionado ID 0, el relé está abierto.

## Configurar como relé configurable

Color del LED	Descripción
Verde	Si el estado es correcto, el relé está cerrado.
Apagado/sin luz	El estado es correcto, el relé está abierto.
Rojo constante	El módulo CIO no funciona correctamente, el relé está abierto.
Rojo destellante	Se ha seleccionado ID 0, el relé está abierto.
Amarillo	El relé está cerrado, el estado no es correcto.

## 2. Resistencia terminadora

El módulo CIO dispone de una resistencia terminadora de 120 ohmios integrada para la línea del bus CAN que se puede activar mediante el conmutador (S1) ubicado en el terminal 5. Ver la sección "Bus CAN" en "Cableado y terminales" para obtener más información y para ver cuándo se debe activar el conmutador.

## 3. LED2 (LED de bus CAN)

El LED2 indica el estado de la comunicación vía bus CAN con el controlador host. Este LED está ubicado en el terminal 7.

Color del LED	Descripción
Verde constante	La comunicación con el controlador funciona correctamente.
Rojo constante	No se ha detectado comunicación vía bus CAN.
Rojo, 2 destellos	Detectada comunicación vía bus CAN, pero no existe comunicación específica con un módulo CIO
Rojo destellante	Detectada comunicación con un módulo CIO, pero no con este módulo.

## 4. Selector de ID

El selector de ID se utiliza para asignar diferentes IDs a módulos CIO del mismo tipo.

El CIO 116 puede utilizar IDs de 1 a 15

El CIO 208 puede utilizar IDs de 1 a 15

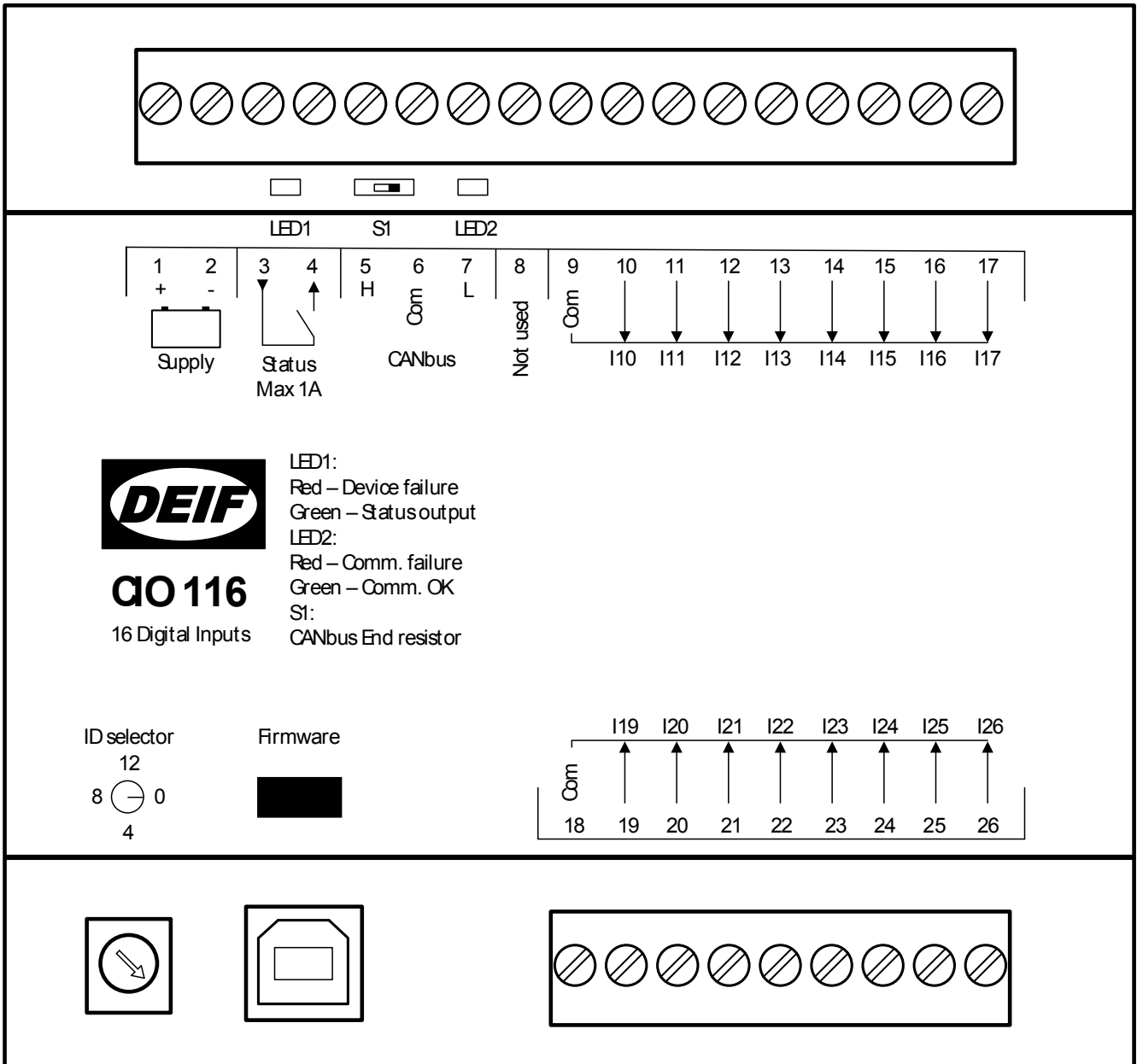
El CIO 308 puede utilizar IDs de 1 a 15

## 5. USB para actualización del firmware

Es posible actualizar a través del puerto USB el firmware de los módulos CIO.

## 2.4 Cableado y terminales

### 2.4.1 Sinóptico de terminales - CIO 116

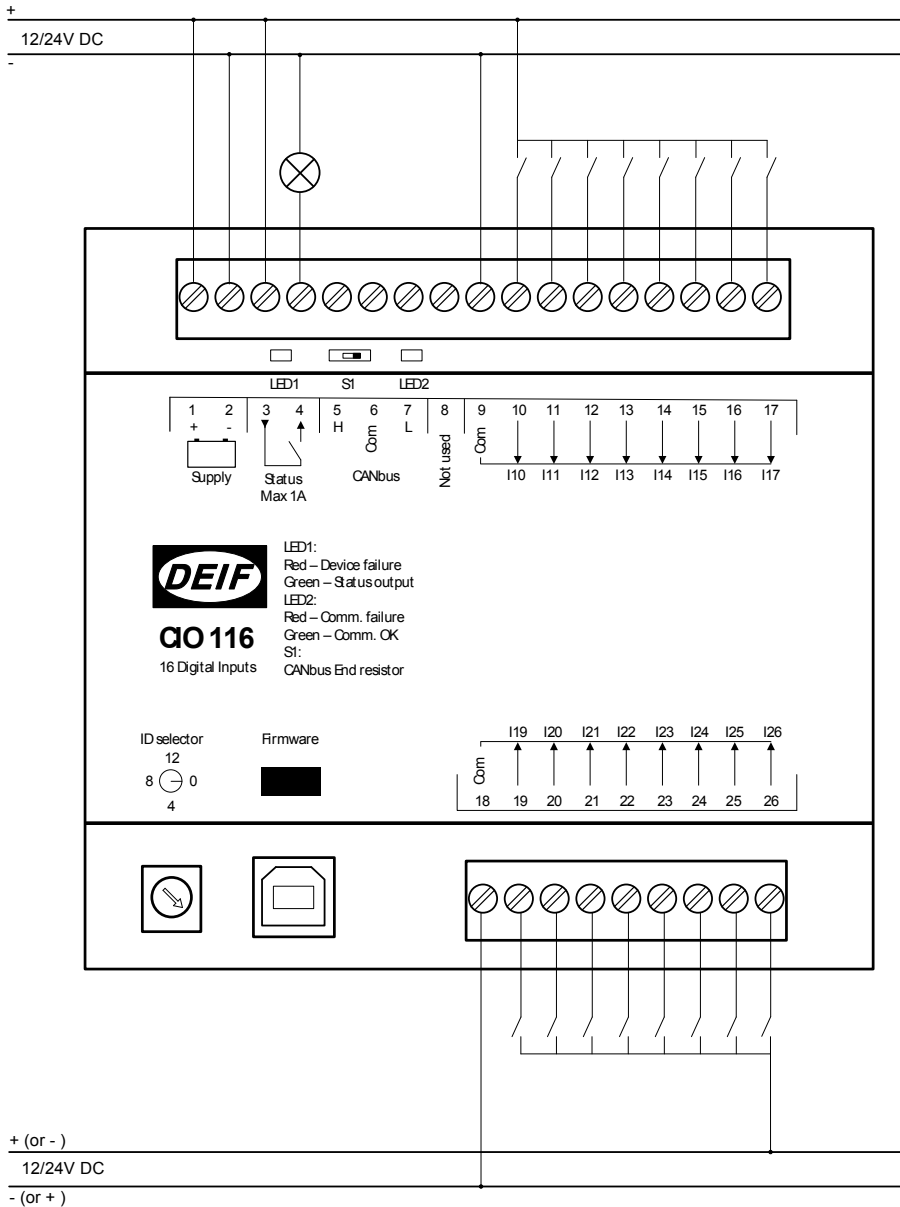


Terminal	Nombre	Descripción	Comentario
1	+	+12/24 V DC	Alimentación eléctrica
2	-	0 V DC	
3	Estado	Común (referencia)	Relé de estado (configurable)
4		Normalmente abierto (OFF)	
5	H	CAN H	Interfaz de CAN bus
6	Com	CAN Com	
7	L	CAN L	
8	No utilizado		



Terminal	Nombre	Descripción	Comentario
9	Com	Común (referencia)	Común (referencia) para los terminales 10-17
10	I10	Entrada 10	Grupo 1 de entradas digitales
11	I11	Entrada 11	
12	I12	Entrada 12	
13	I13	Entrada 13	
14	I14	Entrada 14	
15	I15	Entrada 15	
16	I16	Entrada 16	
17	I17	Entrada 17	
18	Com	Común (referencia)	Común (referencia) para los terminales 19-26
19	I19	Entrada 19	Grupo 2 de entradas digitales
20	I20	Entrada 20	
21	I21	Entrada 21	
22	I22	Entrada 22	
23	I23	Entrada 23	
24	I24	Entrada 24	
25	I25	Entrada 25	
26	I26	Entrada 26	

## 2.4.2 Cableado



### INFO

Los dos grupos de entradas digitales pueden tener fuentes distintas.



### INFO

El potencial del terminal común (referencia) puede ser tanto positivo como negativo.

## 2.4.3 Bus CAN

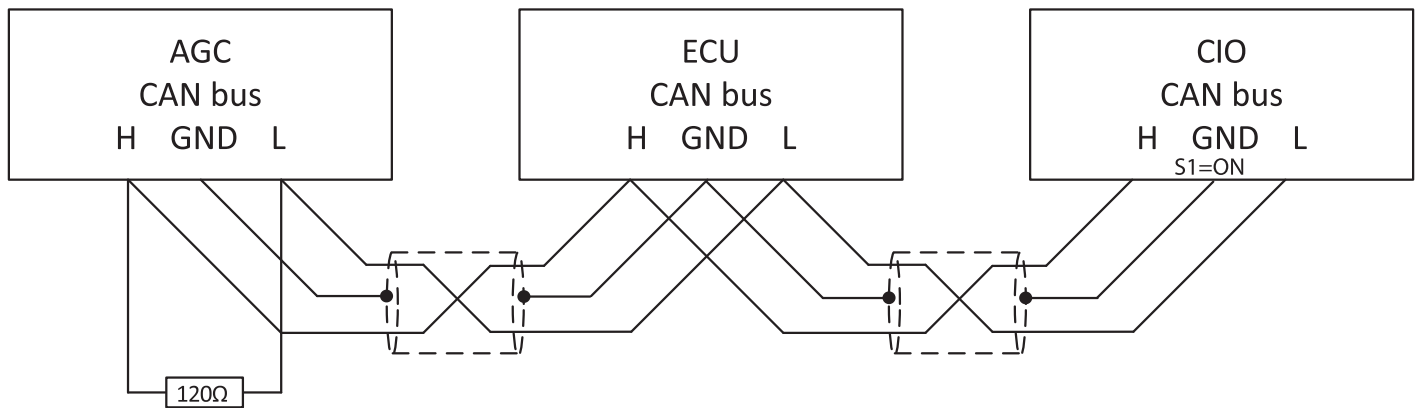
El(los) módulo(s) CIO se pueden configurar como único dispositivo en el bus CAN o junto con un controlador de motor de combustión (ECU) en idéntico bus CAN como se muestra en el ejemplo inferior. El(los) módulo(s) CIO se pueden ubicar junto con todos los distintos protocolos del motor de combustión disponibles en el AGC (tanto para J1939 como CANopen), ya que el módulo CIO adaptará la velocidad de transferencia en baudios a la línea de bus CAN.

Es posible conectar hasta tres módulos CIO de cada tipo a un AGC.

**INFO**

Un controlador no puede tener conectados módulos CIO y módulos Beckhoff

A continuación se incluye un ejemplo que muestra cómo se puede conectar el bus CAN:

**AGC 200**

En el AGC 200, está disponible solo el puerto CAN C.

Terminal	Función	Descripción
13	CAN H	Puerto CAN C
14	Com	
15	CAN L	

**AGC-4/AGC Plant Management (Gestión de planta)**

En el AGC-4 y en el AGC Plant Management, se puede utilizar los puertos CAN C, D, E o F y debe tener al menos una de las siguientes opciones: H5, H8 o H12.

**INFO**

La opción H7 no está disponible para su uso con módulos CIO.

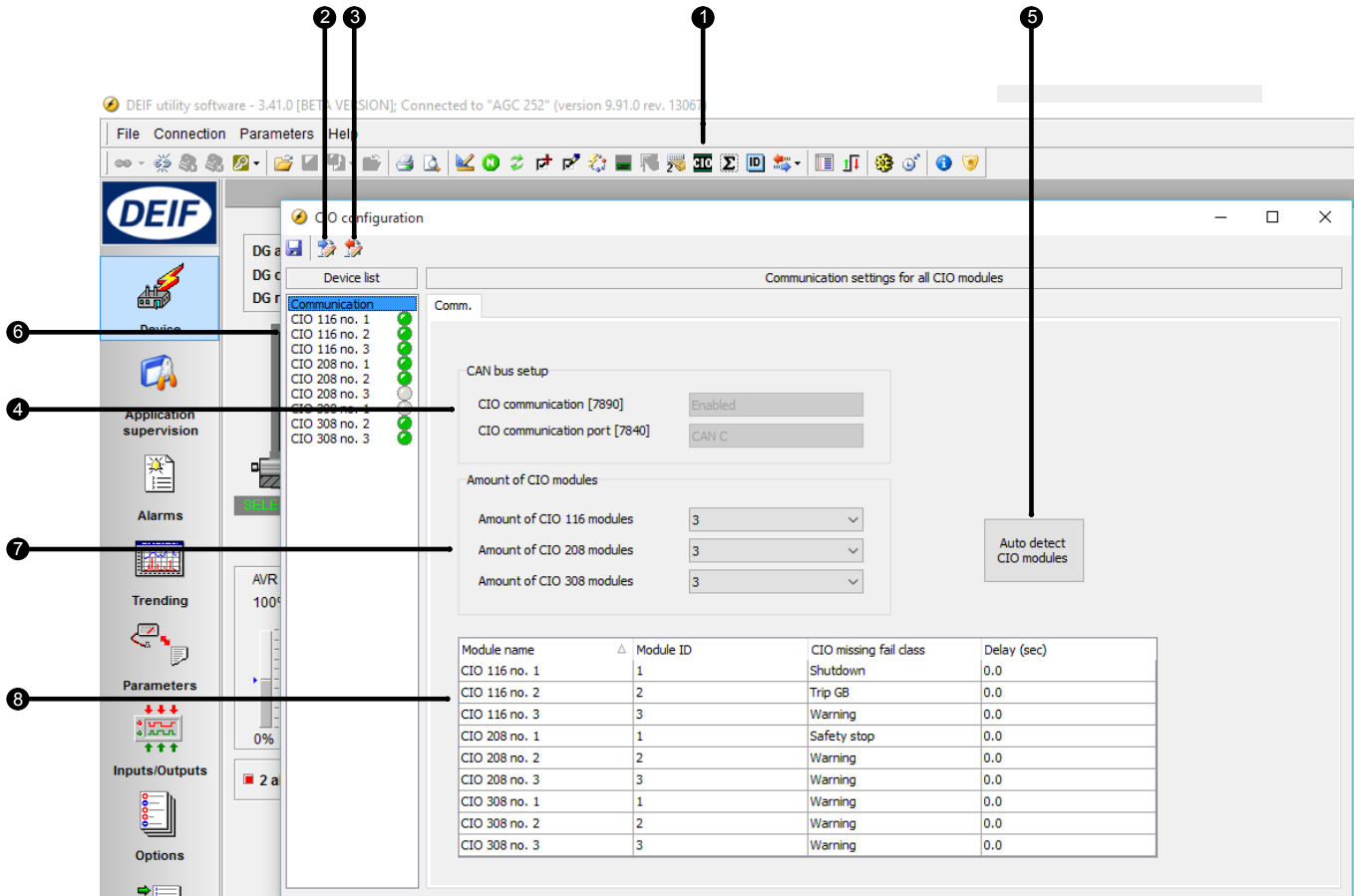
Terminal	Función	Descripción
29	CAN H	Puerto CAN C
30	Com	
31	CAN L	
32	CAN H	Puerto CAN D
33	Com	
34	CAN L	
131	CAN L	Puerto CAN E
132	Com	
133	CAN H	

Terminal	Función	Descripción
128	CAN L	Puerto CAN F
129	Com	
130	CAN H	

## 3. Comunicación

### 3.1 Configuración de la comunicación

Es posible acceder desde la pantalla a unos pocos parámetros que giran en torno a la comunicación con el módulo CIO. A través de la pestaña CIO del Utility Software (USW) se puede disfrutar de pleno acceso a todos los parámetros del módulo CIO. Es posible acceder al menú de configuración del módulo CIO desde la barra de menú superior del Utility Software (USW).



#### 1. Menú de configuración del módulo CIO

Al abrir el menú de configuración de CIO, la primera página corresponde a la configuración de la Comunicación.

#### 2. Leer la configuración existente en el controlador

#### 3. Grabar la configuración en el controlador

#### 4. Configuración de bus CAN

Se presenta una explicación del puerto CAN para los módulos CIO así como del puerto de comunicaciones, estando ambos configurados en la lista de parámetros del Utility Software (USW).

#### 5. Autodetección

Si los módulos CIO ya están conectados y disponen del ID correcto, el USW puede detectar automáticamente el número y composición de módulos CIO utilizando para ello la función de autodetección.

## 6. Lista de navegación por dispositivos

Haga clic en un módulo de la lista para acceder a la configuración de dicho módulo. La luz verde/gris indica si se ha establecido la conexión con el módulo.

## 7. Seleccione manualmente cuántos dispositivos están conectados

## 8. Lista de módulos

El ID de módulo debe corresponder al ID seleccionado en el módulo y puede modificarse manualmente en la lista. La clase de fallo y el retardo aquí configurado se activan si falta el módulo específico.



### INFO

La primera vez que abre el menú, los botones estarán inactivos y es necesario leer la configuración desde el controlador.



### INFO


Si se pierde la comunicación con un módulo CIO 116 o CIO 308, el AGC continuará con el último valor de entrada recibido.

### 3.1.1 Guía paso a paso para la configuración de la comunicación por primera vez

Siga estos pasos para establecer la comunicación con los módulos CIO. La configuración de las E/S se describe en un capítulo posterior.

- Ajuste el ID, de 1 hasta 15, con el selector girando el tornillo situado en el vértice inferior izquierdo
- Seleccione qué puerto CAN se debe utilizar para el módulo CIO (parámetro 7840).

**Seleccione "Módulos ext. DEIF" si el puerto CAN se utiliza únicamente para módulos CIO, pero si se conecta también un motor de combustión (ECU) a la línea CAN, entonces se debe seleccionar "H5 EIC" o similar.**

- Habilitar la comunicación con los módulos CIO (parámetro 7890).
- Abrir el menú del módulo CIO pulsando el icono CIO 
- Leer la configuración existente en el controlador.
- Autodetectar el número de módulos y sus IDs.

**Esto funciona únicamente si los módulos CIO están conectados, pero también es posible agregar manualmente y configurar módulos modificando el valor en "Cantidad de módulos CIO xxx"**

- Determinar la clase de fallo para la ausencia de módulo para todos los módulos.
- Grabar la configuración en el controlador.





### ATENCIÓN

Al grabar la configuración en el controlador, todas las E/S quedan temporalmente deshabilitadas. Al grabar la configuración en el controlador, todas las E/S quedan temporalmente deshabilitadas. Por ejemplo, se desconecta la alimentación eléctrica de todos los relés.

### 3.1.2 Guía paso a paso para actualizar el firmware en el módulo CIO

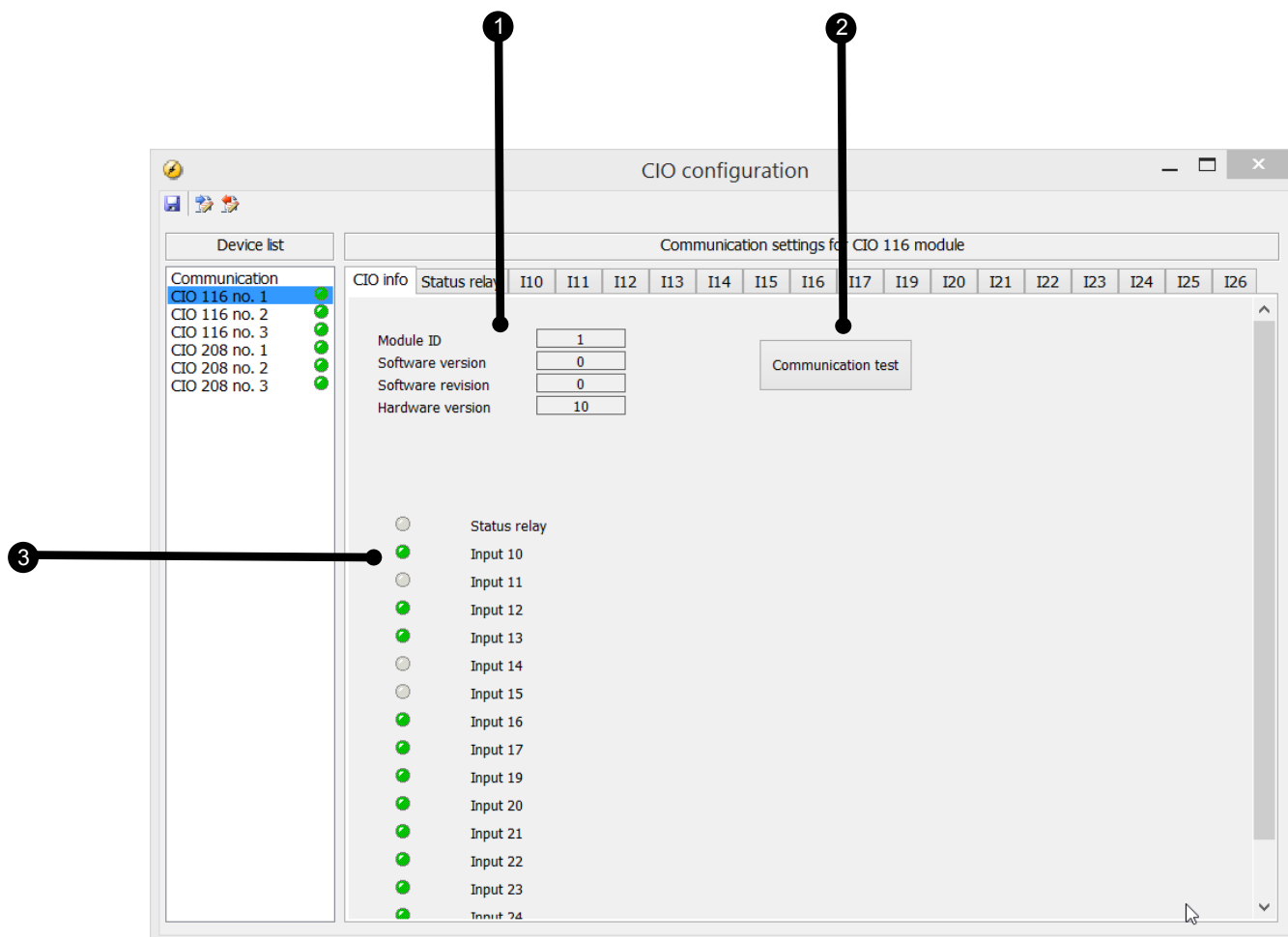
Seguir estos pasos para actualizar el firmware para un módulo CIO.

- Aplicar corriente al módulo
- Configurar el ID a 0.
- Conectar un cable USB entre el módulo CIO y un PC
- Abrir el utility software y conectarlo al módulo CIO vía USB.
- Iniciar sesión como "Customer" (cliente) con la contraseña 2000.

- Grabar un nuevo firmware en el dispositivo pulsando sobre este icono 
- Cuando se haya terminado el firmware, se puede detener la conexión,  se puede retirar el cable USB y se debe devolver el ID al ID deseado.

## 4. Configuración de E/S

### 4.1 Pestaña de información de módulo CIO



#### 1. Info de módulo

Esta sección presenta una descripción sinóptica del ID del módulo específico y de la versión de software y hardware del módulo. Esta información es importante para poder obtener soporte técnico para el producto.

#### 2. Test de comunicaciones

Al hacer clic en el botón Test de comunicaciones, destellará en verde el LED de bus CAN (LED2) del módulo correspondiente.

#### 3. Estado de E/S

En esta sección, se muestra la entrada del módulo específico.

### 4.2 Relé de estado

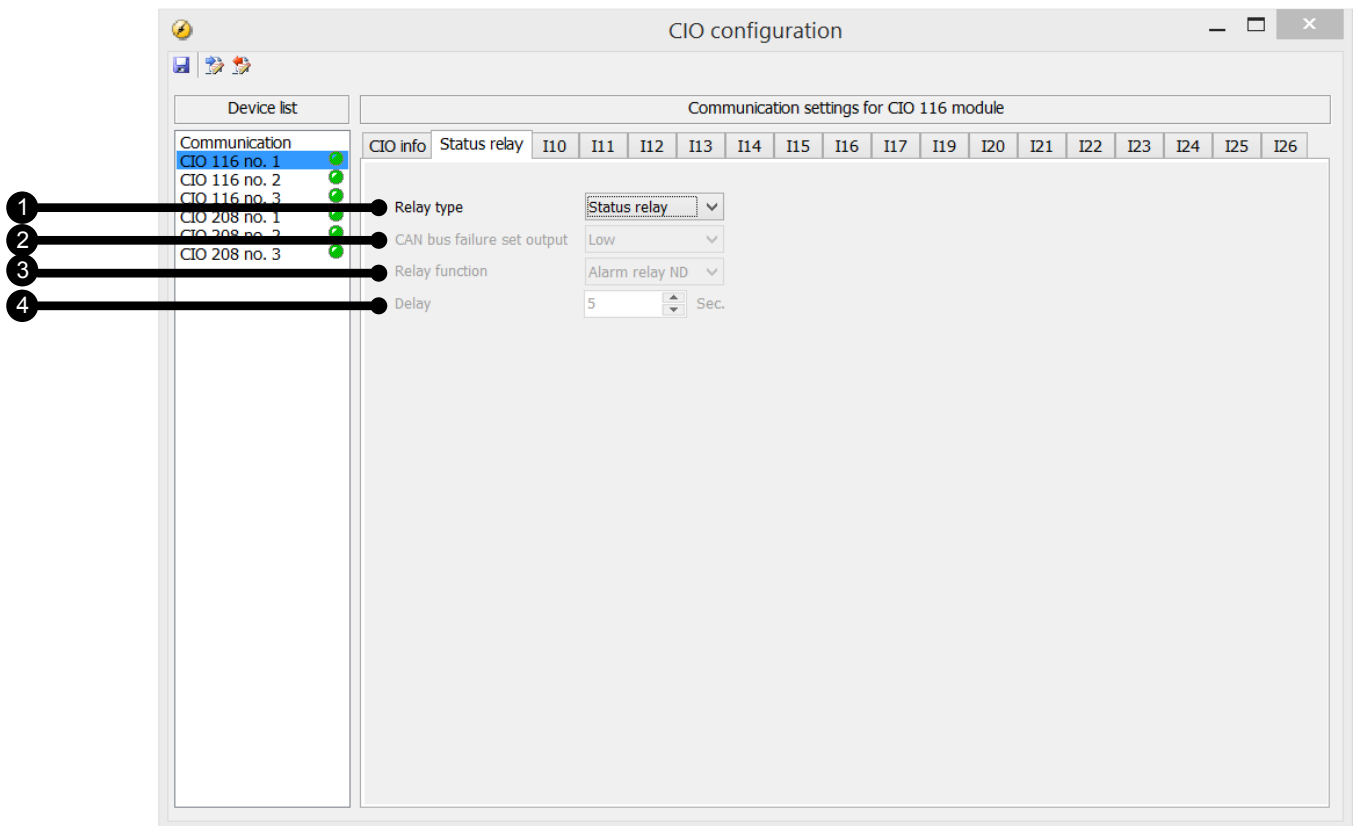
El módulo dispone de un relé de estado que se puede utilizar como relé de estado o como relé configurable.





## INFO

La desconexión y reconexión de la alimentación eléctrica del módulo CIO mientras no hay comunicación con el controlador AGC provocará un reset de los resultados de ajustes y configuraciones y el relé quedará configurado como relé de estado hasta que se establezca la comunicación. La configuración del módulo CIO se almacena en el AGC, lo cual significa que el módulo CIO será configurado cuando esté disponible la comunicación con el AGC.



### 1. Tipo de relé

Este ajuste tiene dos estados: Relé de estado y Configurable.

Si se utiliza como relé de estado, el relé permanecerá cerrado mientras el estado del módulo sea correcto, lo cual corresponde a un LED de estado que luce en verde constantemente (véase LED de estado). Si este relé se utiliza como relé de estado, se ignorarán los ajustes a continuación mostrados.

### 2. Salida de activación de fallo de bus CAN

Este ajuste tiene tres niveles: Bajo, Alto y Mantener. En el caso de fallo del bus CAN, el relé asociado cambiará su estado en función de esta configuración. Si está configurado a Mantener, el relé mantendrá su estado actual hasta que funcione de nuevo la comunicación.

### 3. Función de relé

La función de relé se puede configurar a cinco ajustes diferentes:

#### Relé de alarma ND

El relé asociado se utiliza como relé de alarma del tipo "ND" (normalmente desenergizado).

Este relé permanece activado hasta que se reconoce y desaparece la alarma que ha provocado su activación.

## Relé limitador

El relé se activará en una determinada consigna de límite predefinida. Cuando el estado del relé activado haya vuelto al estado normal y cuando haya expirado el retardo, el relé se desactivará. El retardo es ajustable.

Un relé de salida se debe configurar como relé limitador ya que, de lo contrario, se activará una alarma cuando se active la salida.



### INFO

Para utilizar el relé en M-Logic, debe configurarse como relé limitador.

## Relé de bocina

Todos los relés configurables se pueden seleccionar para operar con una salida de bocina (relé de bocina).

Esto significa que, por ejemplo, el relé puede conectarse a un señalizador de alarma, p. ej., como una bocina. Cuando esté seleccionado "Relé de bocina", se activa una bocina externa cada vez que se produce una nueva alarma. Si el temporizador de la bocina de alarma en el parámetro 6130 está ajustado a 0 segundos, la bocina permanecerá activada hasta que se confirme la alarma. Si el parámetro de bocina de alarma (6130) no está configurado a 0 segundos, la salida de relé de bocina permanecerá activa hasta que el temporizador agote su cuenta atrás y luego el relé se desactivará, aun cuando la alarma esté todavía presente.

## Relé de sirena

Cuando se haya seleccionado "Relé de sirena", se activará una sirena externa en todas las alarmas, como en la selección "Relé de bocina". Cuando el relé de sirena está activado y todavía está activa otra alarma, se activará un reset de breve duración. Si el temporizador de la bocina de alarma en el parámetro 6130 está ajustado a 0 segundos, el relé de sirena permanecerá activado hasta que se confirmen todas las alarmas.

## Relé de alarma NE

El relé asociado se utiliza como relé de alarma del tipo "ND" (Normalmente Energizado).

El relé está normalmente cerrado y, si se produce la alarma asociada, el relé se abrirá hasta que se confirme la alarma y desaparezca.

## 4. Retardo

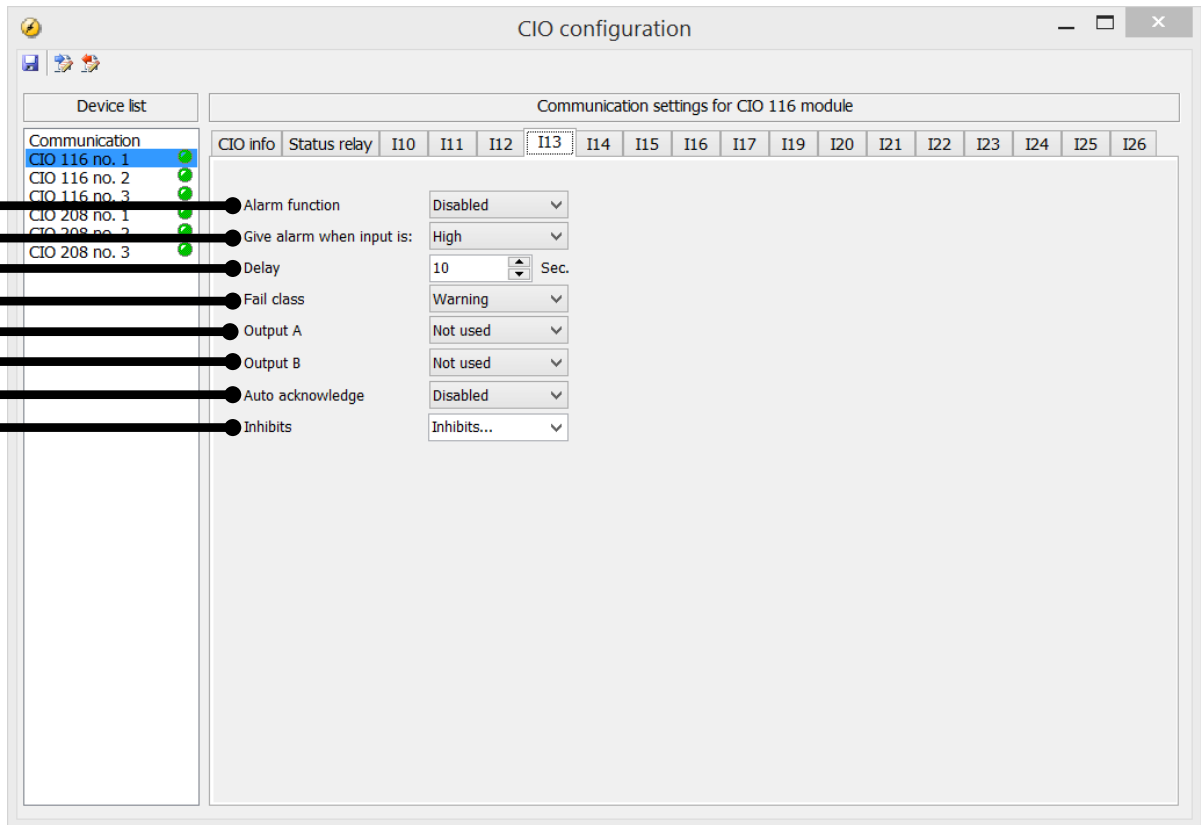
Se utiliza cuando la función del relé es "Limit" (limitador).

El valor de configuración del retardo indica cuántos segundos permanece el relé en estado energizado después de que la entrada haya pasado al estado inactiva. Esta funcionalidad se denomina también retardo a la desconexión.

## 4.3 CIO 116

### 4.3.1 Configuración de entrada

A continuación se describen las alarmas asociadas a las entradas digitales del CIO 116.



### 1. Función de alarma

Activa/desactiva la función de alarma.

### 2. Activar la alarma cuando la entrada sea

Define si la alarma se activa cuando la señal está alta o baja.

### 3. Retardo

El ajuste del temporizador es el tiempo que debe transcurrir desde que se alcanza el nivel de alarma hasta que se produce la alarma.

### 4. Clase de fallo

Cuando se produce la alarma, el equipo reaccionará en función de la clase de fallo seleccionada. Seleccione la clase de fallo necesaria en la lista desplegable. La lista contiene las clases de fallo Bloqueo, Advertencia, Disparo GB, Parada y Paro de seguridad.

### 5. Salida A/Salida B

Seleccione qué terminal se debe activar en el caso de alarma. Se puede seleccionar un número de terminal, pero también está disponible "Limit" en la lista desplegable. "Limit" (limitador) hace que la alarma sea utilizable como evento de entrada en M-Logic. No aparecerá ninguna alarma cuando ambas salidas (OA y OB) de la alarma estén ajustadas a relé limitador.

### 6. Autoconfirmación

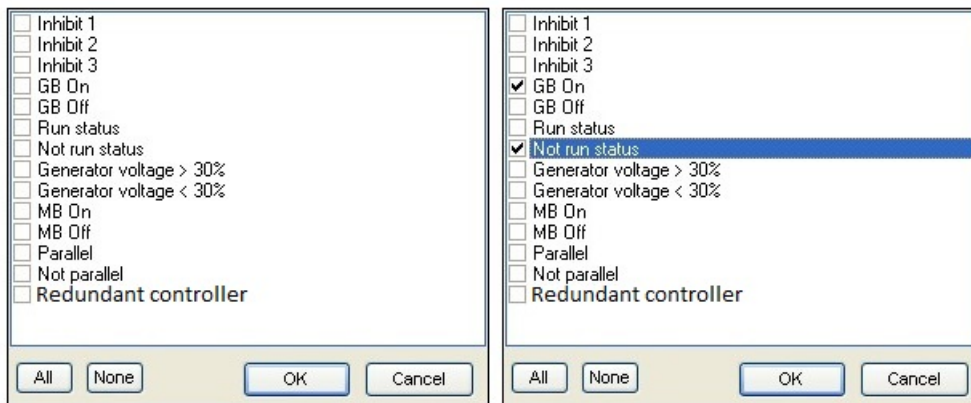
Si esta opción está activada, la alarma se autoconfirma si desaparece la señal asociada a la alarma.

### 7. Inhibiciones

Se utiliza para expresar excepciones de cuándo se debe activar una alarma. Para seleccionar cuándo deben estar activas las alarmas, se ha creado un ajuste de inhibición configurable para cada alarma. La funcionalidad de inhibición está disponible únicamente a través del utility software para PC. Para cada alarma, existe una lista desplegable en la cual puede seleccionar las señales que deben estar presentes para inhibir la alarma.

Función	Descripción
Inhibición 1	
Inhibición 2	Salidas de M-Logic: Las condiciones se programan en M-Logic
Inhibición 3	
Cerrar GB (Cerrar TB)	El interruptor de generador (GB) se cierra (TB = interruptor de entrega de potencia)
Abrir GB (Abrir TB)	Se abre el interruptor del generador
Estado de marcha	Se detecta el estado de marcha y el temporizador del menú 6160 ha agotado su cuenta atrás
No estado de marcha	No se detecta el estado de marcha y el temporizador del menú 6160 no ha agotado su tiempo
Tensión del generador > 30%	La tensión del generador está por encima del 30% de la nominal
Tensión del generador < 30%	La tensión del generador está por debajo del 30% de la nominal
Cerrar MB	El interruptor de red se cierra.
Abrir MB	El interruptor de red está abierto
Paralelo	Tanto el GB (TB) como el MB están cerrados
No paralelo	Se cierra bien el GB (TB) o el MB, pero no ambos
Controlador redundante	Permite a un controlador redundante operar en el estado de espera en caliente con el controlador maestro y asumir el control aun cuando el motor esté en marcha si se produce un problema en el maestro (en espera en estado caliente (hot standby)). Por defecto, cuando una unidad cuenta con estado redundante está inhibida únicamente la alarma "Interruptor disparado por señal externa". Ver el manual de la Opción T1 para obtener más información.

Ejemplo:



La inhibición de la alarma está activa siempre que esté activa una de las funciones de inhibición seleccionadas.

En el ejemplo superior, la inhibición se ha configurado a **GE On (Cerrar GB)** y **No run status (Estado no en marcha)**. Aquí, la alarma se activará cuando haya arrancado el generador. Cuando el generador se haya sincronizado con las barras, se deshabilitará de nuevo la alarma.

- Las entradas de funciones tales como la realimentación de marcha, el arranque remoto y el bloqueo de acceso nunca se inhiben. Pueden inhibirse únicamente entradas de alarmas.
- Si una alarma se ha configurado para activar un relé limitador, el relé se activará aun cuando la entrada de inhibición esté activada.