



# ИНСТРУКЦИЯ ПО УСТАНОВКЕ И НАСТРОЙКЕ



## **CAN модули входов/выходов, СЮ 116 16 дискретные входы**

- Установка
- Клеммы и подключение
- Настройка при помощи ПО USW3



## 1. Введение

<b>1.1 Предупреждения, правовая информация и безопасность</b> .....	<b>3</b>
1.1.1 Предупреждения и примечания.....	3
1.1.2 Правовая информация и ответственность.....	3
1.1.3 Правила техники безопасности.....	3
<b>1.2 Об инструкции по установке и настройке</b> .....	<b>4</b>
1.2.1 Общие положения.....	4
1.2.2 Пользователи.....	4
1.2.3 Содержание и структура руководства.....	4

## 2. Монтаж и подключение

<b>2.1 Упаковка и хранение</b> .....	<b>5</b>
<b>2.2 Установка</b> .....	<b>5</b>
2.2.1 Установка модулей CIO.....	5
2.2.2 Габаритные размеры.....	5
<b>2.3 Общие функции</b> .....	<b>6</b>
<b>2.4 Подключение модулей CIO</b> .....	<b>8</b>
2.4.1 Описание клемм CIO 116.....	8
2.4.2 Схемы подключения.....	10
2.4.3 CAN шина.....	10

## 3. Связь

<b>3.1 Настройка связи</b> .....	<b>13</b>
3.1.1 Пошаговое руководство по первоначальной настройке связи с модулями CIO.....	14
3.1.2 Пошаговое руководство по обновлению прошивки модулей CIO.....	14

## 4. Конфигурация входов/выходов

<b>4.1 CIO инфо</b> .....	<b>16</b>
<b>4.2 Реле состояния модуля</b> .....	<b>16</b>
<b>4.3 CIO 116</b> .....	<b>18</b>
4.3.1 Конфигурация входов.....	18

# 1. Введение

## 1.1 Предупреждения, правовая информация и безопасность

### 1.1.1 Предупреждения и примечания

В документе для выделения важной информации используются предупреждения и примечания. Из общего текста они выделяются с помощью следующих знаков:

#### Предупреждения

**ОПАСНОСТЬ!**

Это выделяет опасные ситуации. Если предупреждения игнорируются, то это может привести к смерти, серьезным травмам, повреждению оборудования или разрушениям.

**ВНИМАНИЕ**

Это выделяет потенциально опасные ситуации. Если предупреждения игнорируются, то это может привести к смерти, травмам или повреждению оборудования.

#### Примечания

**ИНФО**

В примечаниях содержатся важные сведения общего характера.

### 1.1.2 Правовая информация и ответственность

Компания DEIF не несет ответственность за установку и эксплуатацию генераторного агрегата. Все вопросы по установке и эксплуатации управляемого контроллером генераторного агрегата решаются компанией, ответственной за монтаж и эксплуатацию генераторного агрегата.

**ОПАСНОСТЬ!**

Вскрытие блоков CIO неуполномоченными лицами категорически запрещено. Нарушение этого требования приводит к потере гарантии.

#### Изменения

Компания DEIF A/S сохраняет за собой право вносить изменения в настоящую документацию без предварительного уведомления.

Англоязычная версия этого документа всегда содержит самую актуальную информацию о продукции. Компания DEIF не несет ответственность за неточности и ошибки, допущенные при переводе документации. Обновление переведенных документов осуществляется с задержкой. При обнаружении расхождений в документации необходимо руководствоваться версией документа на английском языке.

### 1.1.3 Правила техники безопасности

Работы по монтажу блока связаны с опасностью поражения электрическим током. Поэтому все работы должны выполняться только квалифицированными специалистами, осознающими все риски, связанные с проведением работ на электрооборудовании под напряжением.

**ОПАСНОСТЬ!**

В устройстве могут присутствовать токи и напряжения, опасные для жизни и здоровья человека. Категорически запрещается прикасаться к клеммным зажимам, так как это может привести к тяжелым травмам или смерти.

## 1.2 Об инструкции по установке и настройке

### 1.2.1 Общие положения

Инструкция по установке содержит общее описание устройства, инструкцию по монтажу, описание входов/выходов и особенностей их подключения.

Документ предоставляет информацию, необходимую для правильной установки устройства.



#### **ОПАСНОСТЬ!**

Перед началом работы с контроллером необходимо внимательно ознакомиться с данным документом. Несоблюдение изложенных в документе требований может стать причиной серьезных травм персонала и повреждения оборудования.

### 1.2.2 Пользователи

Инструкция по установке предназначена для лиц, ответственных за разработку схем и установку оборудования. Например, для изготовителей щитов управления. Также она может быть полезна и другим пользователям.

### 1.2.3 Содержание и структура руководства

Руководство разделено на главы, каждая из которых для удобства начинается с новой страницы.

## 2. Монтаж и подключение

### 2.1 Упаковка и хранение

Модули CIO поставляются в прочной упаковке для предотвращения повреждений при транспортировке. При их получении необходимо проверить маркировку. Далее необходимо осмотреть упаковку и изделие на предмет внешних повреждений вызванных его транспортировкой. При обнаружении повреждений необходимо немедленно сообщить ближайшему представителю компании DEIF.

Если устройство не устанавливается сразу, оно должно храниться в оригинальной упаковке, в сухом, чистом помещении.

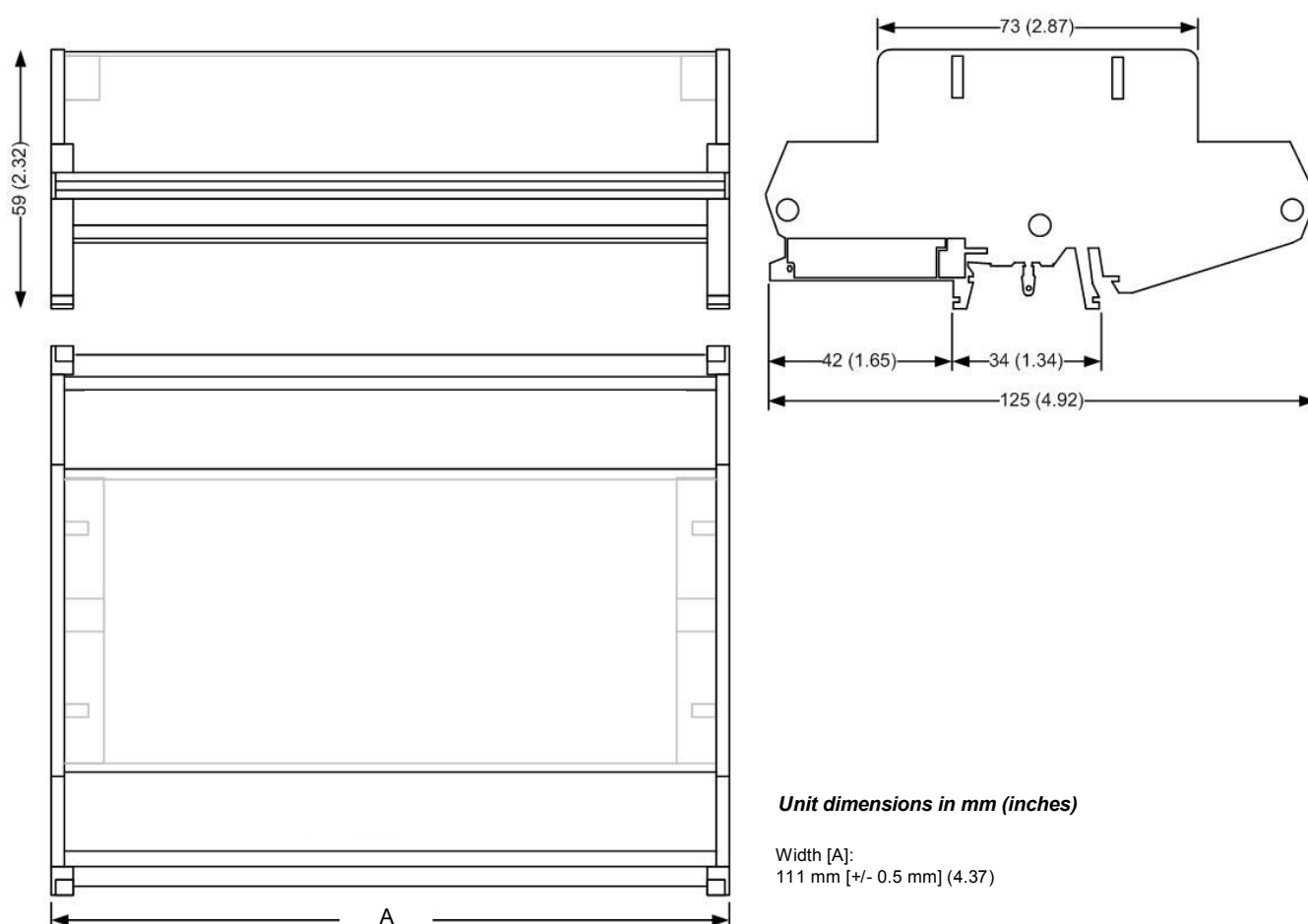
### 2.2 Установка

#### 2.2.1 Установка модулей CIO

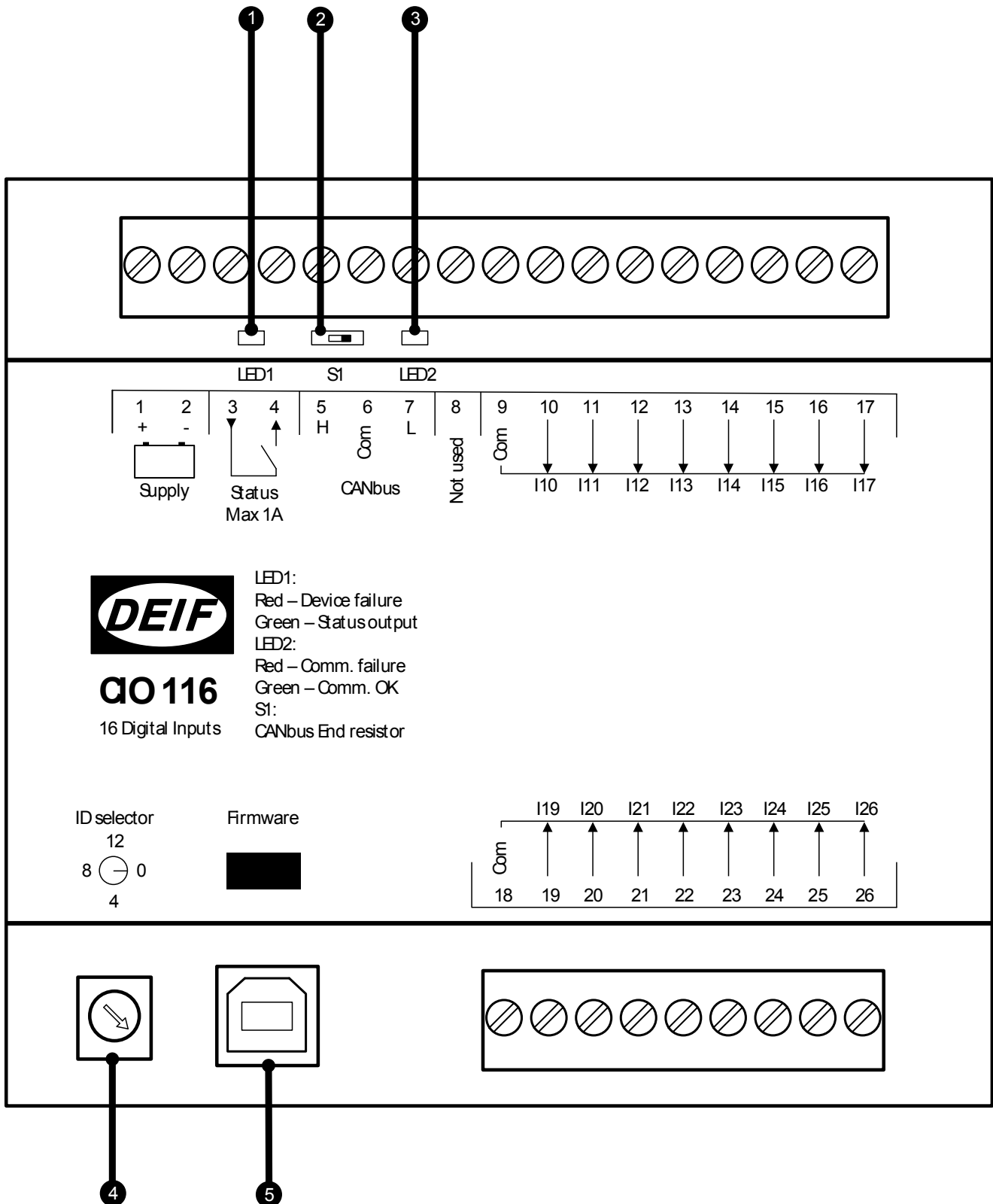
Модули CIO предназначены для монтажа в закрытом шкафу на DIN-рейку. Модуль может быть установлен на рейках TS35 или G-type. Диапазон рабочих температур модуля от -40 до + 70 °C.

#### 2.2.2 Габаритные размеры

Модули CIO 116 и CIO 208 имеют следующие габаритные размеры:



## 2.3 Общие функции



### 1. LED1 (Индикатор состояния модуля)

Светодиодный индикатор (LED1) показывает состояние модуля CIO и реле Status (кл. 3-4).

Реле Status может быть настроено, как реле состояния модуля CIO или, как конфигурируемое реле. В зависимости от его настроек меняется индикация LED1:

#### Реле состояния

Цвет индикатора	Описание
Зеленый	Модуль CIO работает нормально, реле замкнуто.
Красный	Неисправность модуля CIO, реле разомкнуто.
Красный мигающий	ID модуля 0, реле разомкнуто.

#### Конфигурируемое реле

Цвет индикатора	Описание
Зеленый	Модуль CIO работает нормально, реле замкнуто.
Отключен	Модуль CIO работает нормально, реле разомкнуто.
Красный	Неисправность модуля CIO, реле разомкнуто.
Красный мигающий	ID модуля 0, реле разомкнуто.
Желтый	Неисправность модуля CIO, реле замкнуто.

## 2. Терминальный резистор

Модуль CIO имеет встроенный 120 Ом терминальный резистор, который подключается переключателем (S1), расположенным под клеммой 5. Обратитесь к разделу «Подключение шины CAN» для получения дополнительной информации.

## 3. LED2 (Индикатор шины CAN)

Светодиодный индикатор (LED2) показывает состояние связи с ведущим контроллером. Индикатор расположен под клеммой 7.

Цвет индикатора	Описание
Зелёный	Связь с ведущим контроллером установлена.
Красный	Нет связи с устройствами CAN.
Красный мигающий (по 2 вспышки)	Есть активность на шине CAN, но используется протокол несовместимый с CIO.
Красный мигающий	Есть активность на шине CAN с использованием протокола CIO, но нет обращений к данному модулю.

## 4. Установка CAN ID модуля

Переключатель ID используется для задания адреса модуля CIO на шине CAN.

Для CIO 116 используются адреса в диапазоне от 1 до 15

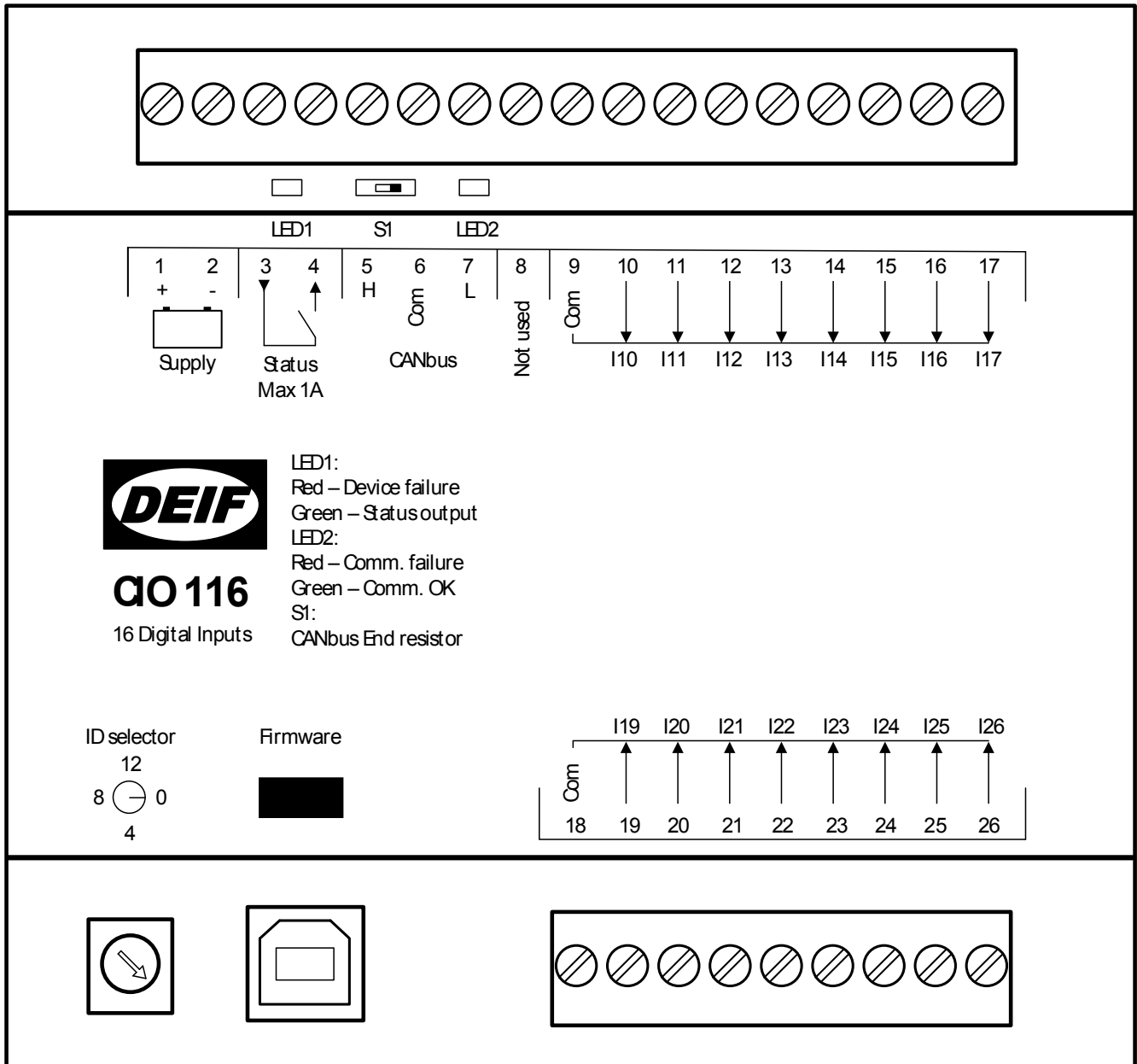
Для CIO 208 используются адреса в диапазоне от 1 до 15

Для CIO 308 используются адреса в диапазоне от 1 до 15

## 5. Подключение USB для обновления прошивки модуля

## 2.4 Подключение модулей CIO

### 2.4.1 Описание клемм CIO 116

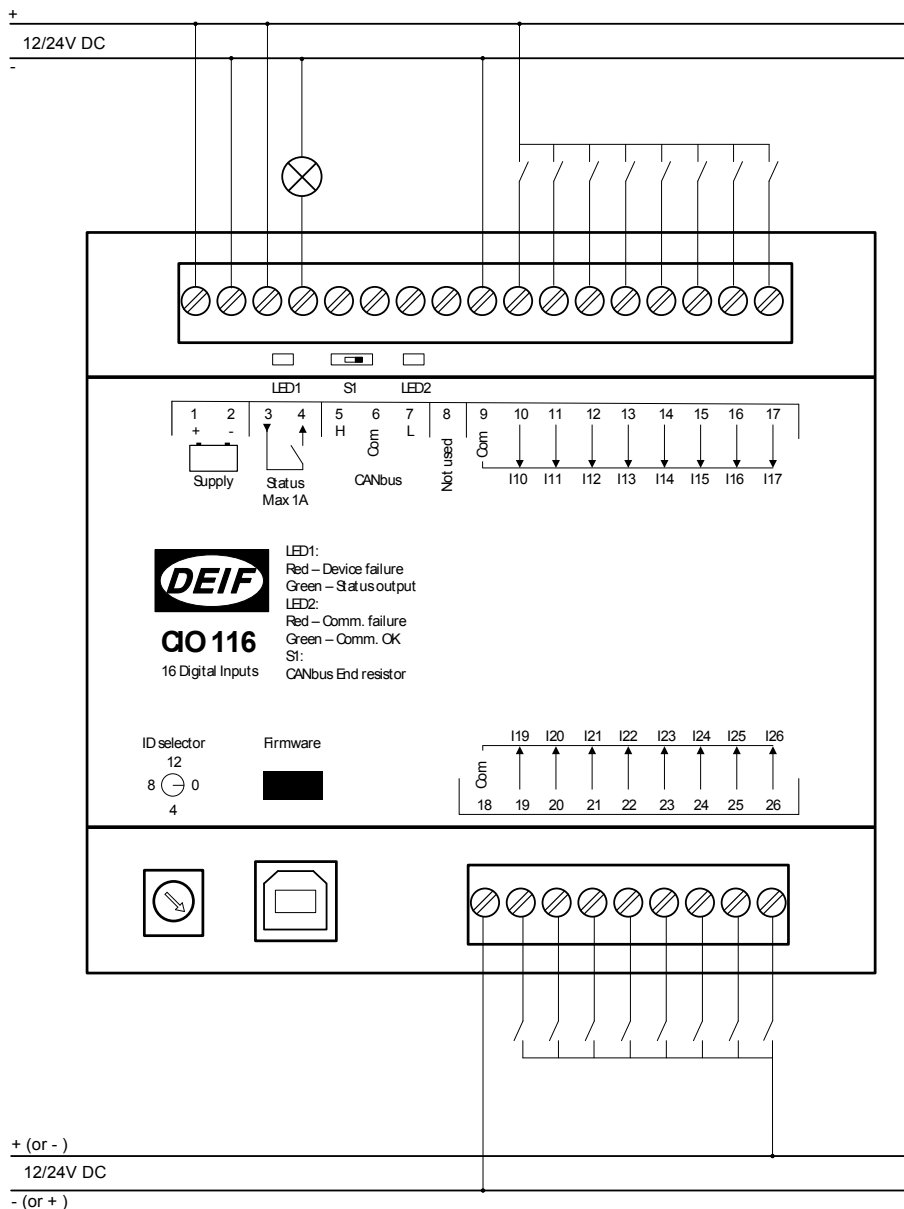


Клеммы	Название	Описание	Комментарий
1	+	+12/24 V DC	Питание (Supply)
2	-	0 В пост. тока	
3	Состояние (Status)	Общий	Реле состояния (конфигурируемое)
4		Нормально открытый	



Клеммы	Название	Описание	Комментарий
5	H	CAN H	Интерфейс CAN
6	Общий (Com)	CAN Общ	
7	L	CAN L	
8	<i>Не используется</i>		
9	Общий (Com)	Общий	Общий для входов 10-17
10	I10	Вход 10	Дискретные входы группы 1
11	I11	Вход 11	
12	I12	Вход 12	
13	I13	Вход 13	
14	I14	Вход 14	
15	I15	Вход 15	
16	I16	Вход 16	
17	I17	Вход 17	
18	Общий (Com)	Общий	Общий для входов 19-26
19	I19	Вход 19	Дискретные входы группы 2
20	I20	Вход 20	
21	I21	Вход 21	
22	I22	Вход 22	
23	I23	Вход 23	
24	I24	Вход 24	
25	I25	Вход 25	
26	I26	Вход 26	

## 2.4.2 Схемы подключения



### ИНФО

Для каждой из групп дискретных входов могут использоваться разные источники питания.



### ИНФО

На общую клемму может подключаться либо плюс, либо минус источника.

## 2.4.3 CAN шина

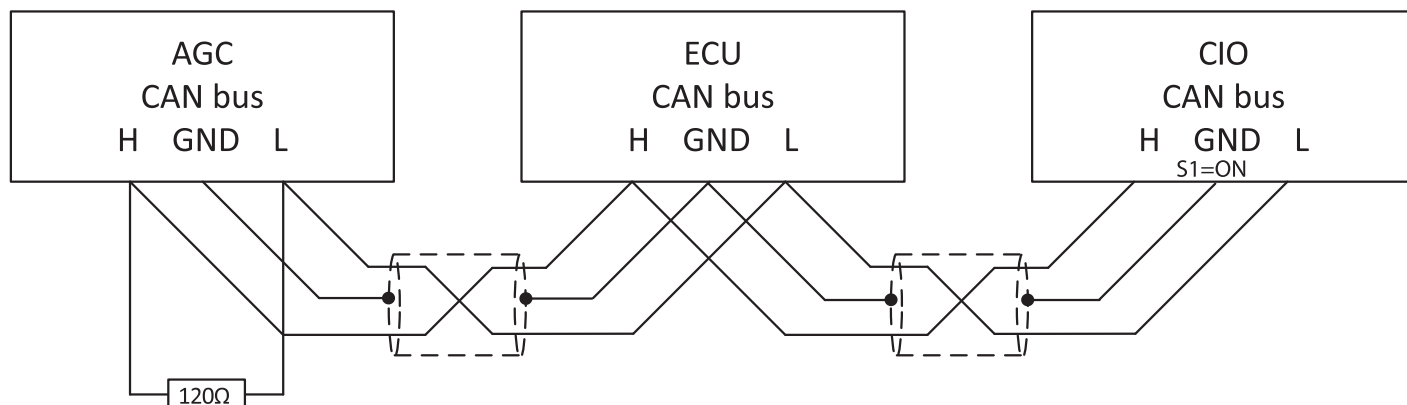
Модули CIO могут подключаться на одну шину CAN совместно с контроллером двигателя (ECU), как показано на рисунке ниже. Использование модулей CIO совместно с другими устройствами CAN, поддержка которых реализована в контроллерах AGC (J1939 и CANopen) стало возможным благодаря автоматической настройке скорости передачи данных в CIO.

Контроллер поддерживает подключение до трех модулей CIO каждого типа.

**ИНФО**

Контроллер не может одновременно работать с модулями CIO и Beckhoff.

Ниже приведен пример подключения коммуникационной шины CAN:

**AGC 200**

Для контроллеров AGC200 возможно использование только интерфейса CAN C.

Клемма	Функция	Описание
13	CAN H	CAN порт C
14	Общий (Com)	
15	CAN L	

**AGC-4/AGC PM**

В контроллерах AGC-4 и AGC PM возможно использование интерфейсов CAN C, D, E или F при условии, что контроллер имеет одну из следующих опций: H5, H8 или H12.

**ИНФО**

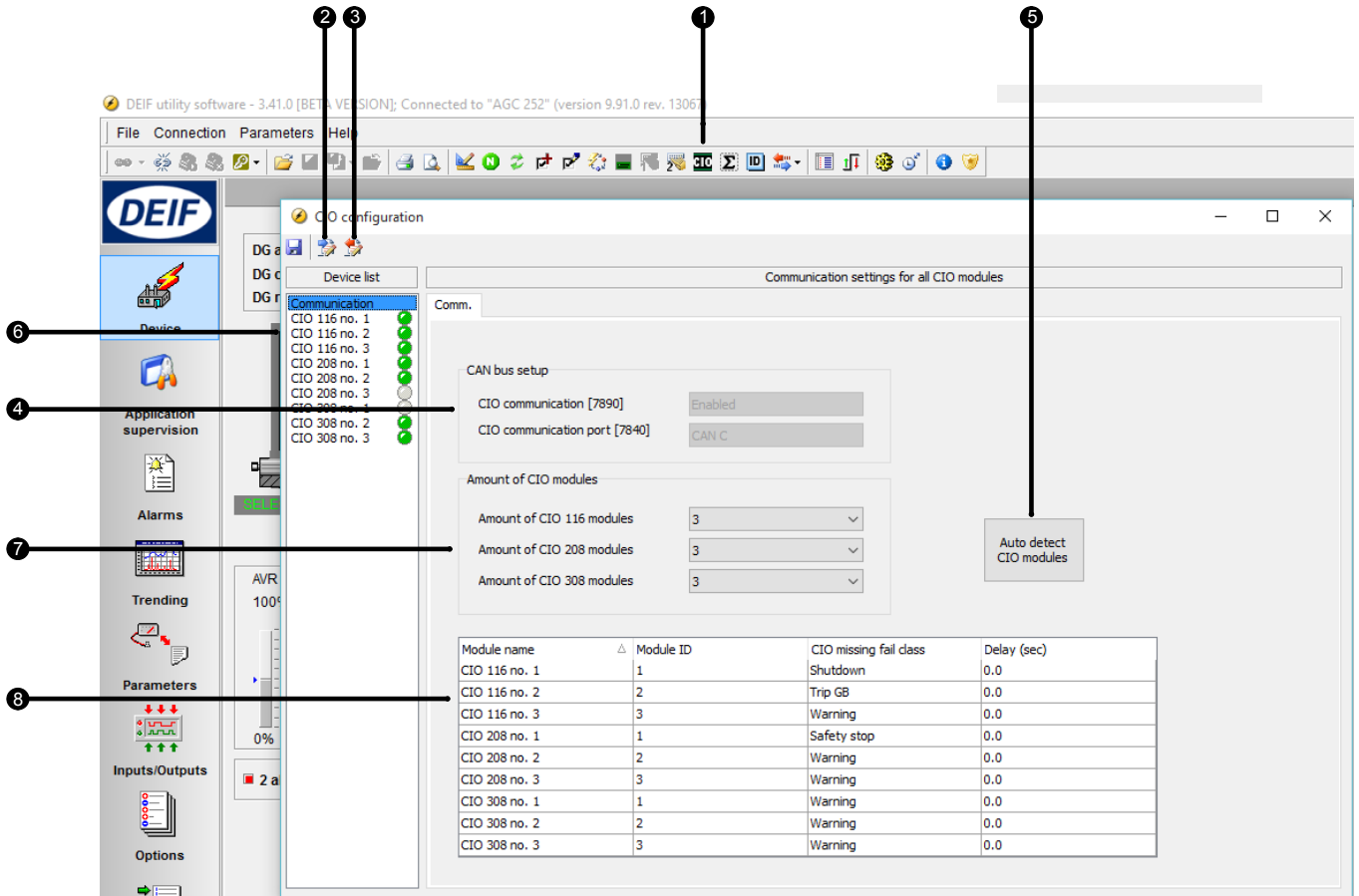
Опцию H7 невозможно использовать для связи с модулями CIO.

Клемма	Функция	Описание
29	CAN H	CAN порт C
30	Общий (Com)	
31	CAN L	
32	CAN H	CAN порт D
33	Общий (Com)	
34	CAN L	
131	CAN L	CAN порт E
132	Общий (Com)	
133	CAN H	

Клемма	Функция	Описание
128	CAN L	CAN порт F
129	Общий (Com)	
130	CAN H	

### 3.1 Настройка связи

Основные параметры связи модулей CIO доступны для конфигурации с дисплея контроллера. ПО USW предоставляет доступ ко всем настройкам CIO в специальном окне программы. Пример конфигурации CIO в USW показан ниже.



#### 1. Вызов окна конфигурации модулей CIO

Первая вкладка окна - настройка параметров связи.

#### 2. Чтение конфигурации из устройства

#### 3. Запись конфигурации в устройство

#### 4. Настройка шины CAN

Настройка порта CAN и подключения CIO. Эти настройки также доступны в таблице параметров по соответствующим адресам.

#### 5. Автоматическое определение подключенных модулей

Если модули CIO уже подключены к контроллеру, и для них заданы корректные адреса, то ПО USW может автоматически определить количество и тип модулей CIO.

#### 6. Переключение между модулями

Выберите модуль из списка, чтобы получить доступ к его настройкам. Зеленый/серый индикатор показывает состояние подключения к модулю.

## 7. Ручное задание количества подключенных модулей

### 8. Список модулей

Адрес модуля может быть изменен в программе и должен соответствовать ID, заданному с помощью переключателя на модуле. В случае отсутствия связи с модулем CIO, с выдержкой времени появляется аварийный сигнал с заданным классом неисправности.



#### ИНФО

При первом открытии окна необходимо вычитать конфигурацию CIO из контроллера, при этом становятся активными кнопки меню.



#### ИНФО


При обрыве связи с модулями CIO 116 или CIO 308 контроллер продолжит работу с последними полученными от них значениями.

## 3.1.1 Пошаговое руководство по первоначальной настройке связи с модулями CIO

Необходимо выполнить следующие шаги, чтобы установить связь контроллера с модулями CIO. Процесс последующей конфигурации входов/выходов описан в инструкции ниже.

- Задать ID модуля (1-15), вращая переключатель в левом нижнем углу
- Выбрать CAN для связи с CIO (параметр 7840).

**Если подключаются только модули CIO, выбрать в списке «Доп. модули DEIF», если совместно с CIO подключается контроллер двигателя - «H5 EIC».**

- Включить связь с модулями CIO (параметр 7890).
- Открыть окно конфигурации CIO, нажав соответствующую иконку. 
- Вычитать конфигурацию модулей CIO из контроллера.
- Запустить автоопределение модулей CIO и их ID.

**Автоопределение работает только, если CIO подключены к контроллеру. Возможно вручную добавить и настроить модули, изменив параметр «Количество модулей CIO xxx»**

- Задать классы неисправности для обрыва связи, для всех модулей.
- Записать конфигурацию в контроллер.





#### ВНИМАНИЕ

Когда конфигурация записана на контроллер, все входы/выходы временно отключаются. Например, релейные выходы обесточиваются.

## 3.1.2 Пошаговое руководство по обновлению прошивки модулей CIO

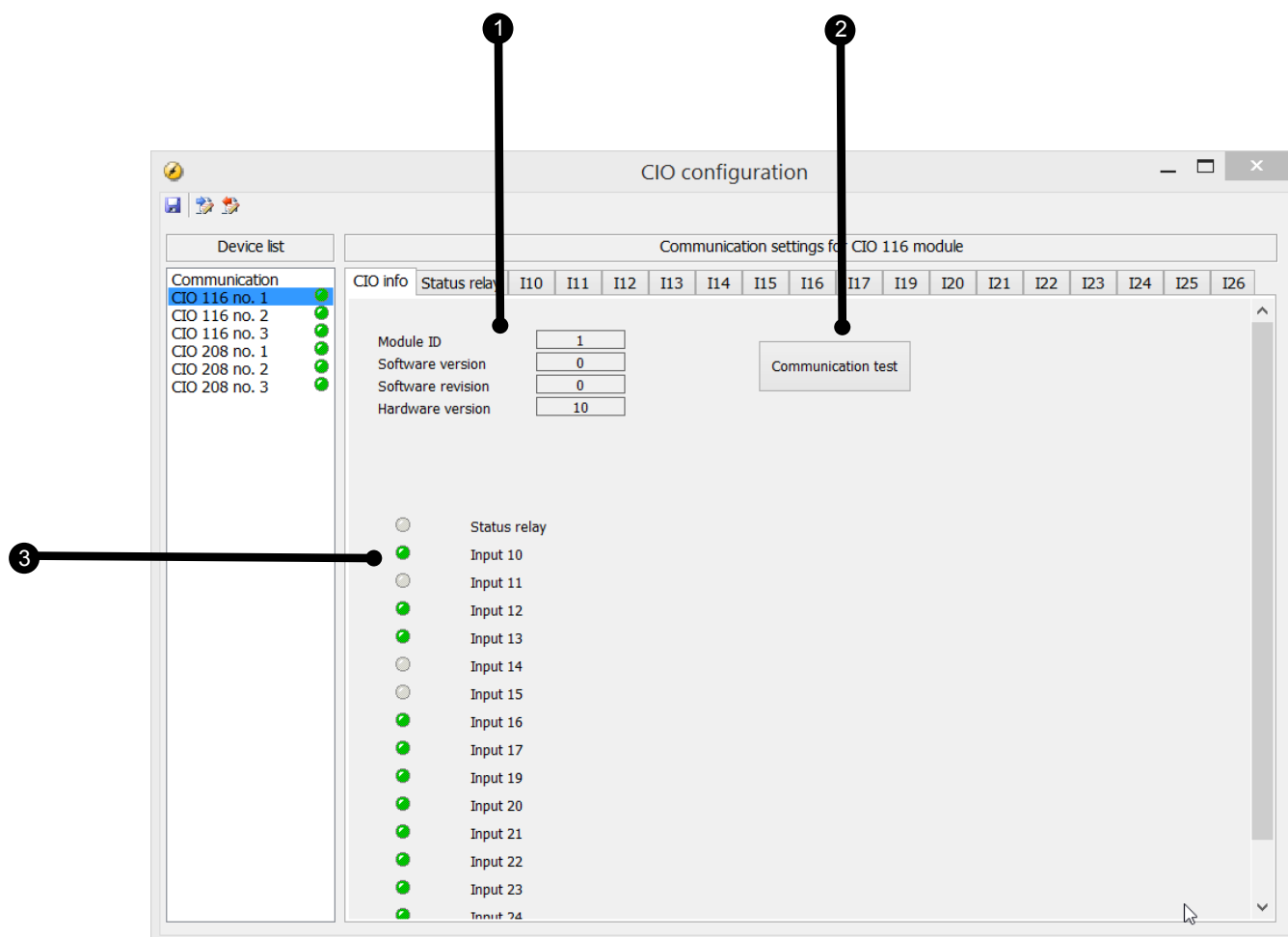
Для обновления внутреннего ПО модулей CIO необходимо выполнить следующие действия.

- Подать питание на модуль
- Установить ID в значение 0.
- Подключить модуль CIO USB-кабелем к ПК
- Запустить ПО USW и подключиться к CIO.
- Подключаться необходимо с уровнем доступа «Оператор» (пароль 2000).
- Загрузить новую прошивку в устройство, нажав иконку 

- После загрузки прошивки отключиться от устройства в ПО USW , извлечь USB-кабель и задать адрес ID CIO.

## 4. Конфигурация входов/выходов

### 4.1 CIO инфо



#### 1. Информация о модуле

Здесь отображается информация о выбранном модуле: его ID, версия программного обеспечения и аппаратной части. Эта информация важна при обращении в службу технической поддержки.

#### 2. Тест связи

При нажатии на кнопку Индикатор 2 состояния связи соответствующего модуля мигает зеленым.

#### 3. Состояние входов/выходов

В этой части отображается состояние входов/выходов выбранного модуля.

### 4.2 Реле состояния модуля

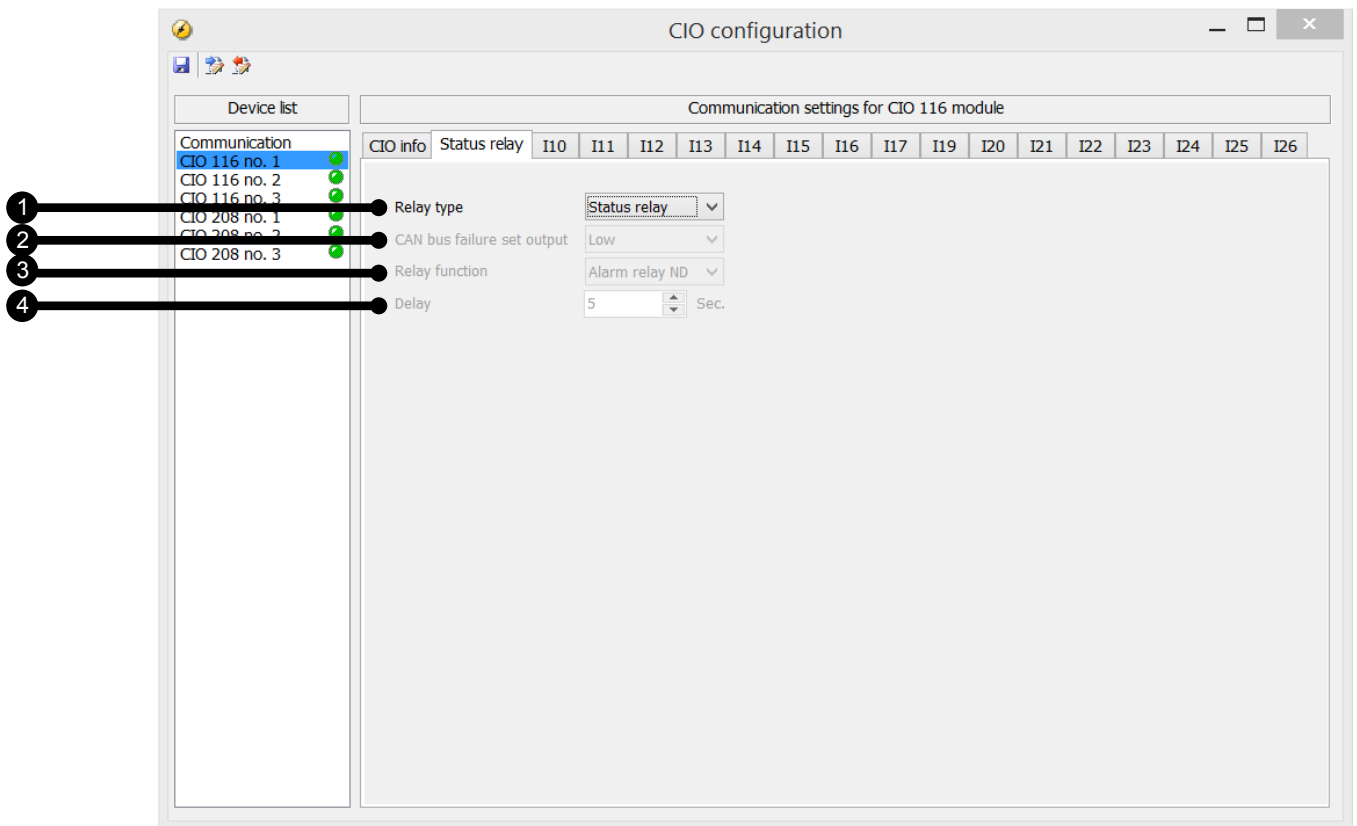
Модуль содержит встроенное реле, которое может использоваться как реле контроля состояния модуля или как конфигурируемое реле.





## ИНФО

Даже кратковременное отключение питания CIO при отсутствии связи с ведущим контроллером приведёт к сбросу настройки реле Status, и оно будет работать как реле состояния до восстановления связи с ведущим контроллером, после чего настройка также восстановится. Конфигурация модулей CIO сохраняется в ведущем контроллере (AGC). Это означает, что при установлении связи CIO с контроллером модуль будет настроен автоматически.



### 1. Тип реле

Выбор одного из двух вариантов: Реле состояния или конфигурируемое реле.

Реле состояния замкнуто, когда на модуль подано питание, модуль исправен и установлена связь с контроллером (см. описание индикаторов CIO). Настройки ниже применяются только, если реле используется в качестве конфигурируемого.

### 2. Состояние реле при неисправности связи CAN

Возможны три варианта настроек: Отключено, Включено, Без изменения (состояния). В случае неисправности связи CAN реле реагирует в соответствии с выбранной настройкой. Если задано «Без изменения», то выход сохранит свое состояние до восстановления связи.

### 3. Функция реле

Для конфигурируемого реле возможно задать различные функции:

#### Сигнализация НО

Реле нормально отключено.

При появлении сигнала неисправности реле включается и остаётся включённым до тех пор, пока активен и неподтверждён сигнал неисправности.

## Управление

Реле срабатывает при достижении контролируемым параметром заданной уставки. Реле отключается с выдержкой времени после того, как исчезли условия его срабатывания. Выдержка времени задается в настройках реле.

При срабатывании реле, сконфигурированного как «Управление», не формируется сигнал неисправности в контроллере. Для всех других типов реле при их срабатывании формируется сигнал неисправности.



### ИНФО

Для использования реле в М-Логике оно должно быть сконфигурировано как «Управление».

## Звуковая сигнализация

Реле может быть назначена функция звуковой сигнализации.

В этом случае реле используется для включения внешнего устройства сигнализации. Реле звуковой сигнализации включается при появлении каждого нового сигнала неисправности. Если время включения звуковой сигнализации (параметр 6130) задано 0 секунд, то реле остается включенным до тех пор, пока неисправность не будет подтверждена (квитирована). Если параметр 6130 не равен 0, реле отключается по истечению заданного времени после появления сигнала неисправности.

## Сирена

Работа данной функции похожа на работу реле звуковой сигнализации. Но в отличие от звуковой сигнализации, если реле «Сирена» сработало, и появляется новый сигнал неисправности, то реле кратковременно отключается и затем включается повторно. Если время включения (параметр 6130) задано 0 секунд, то реле остается включенным до тех пор, пока неисправности не подтверждены.

## Сигнализация НЗ

Реле нормально включено.

При появлении сигнала неисправности реле отключается и остаётся в этом положении до тех пор, пока неисправность не подтверждена и не устранена.

## 4. Выдержка времени

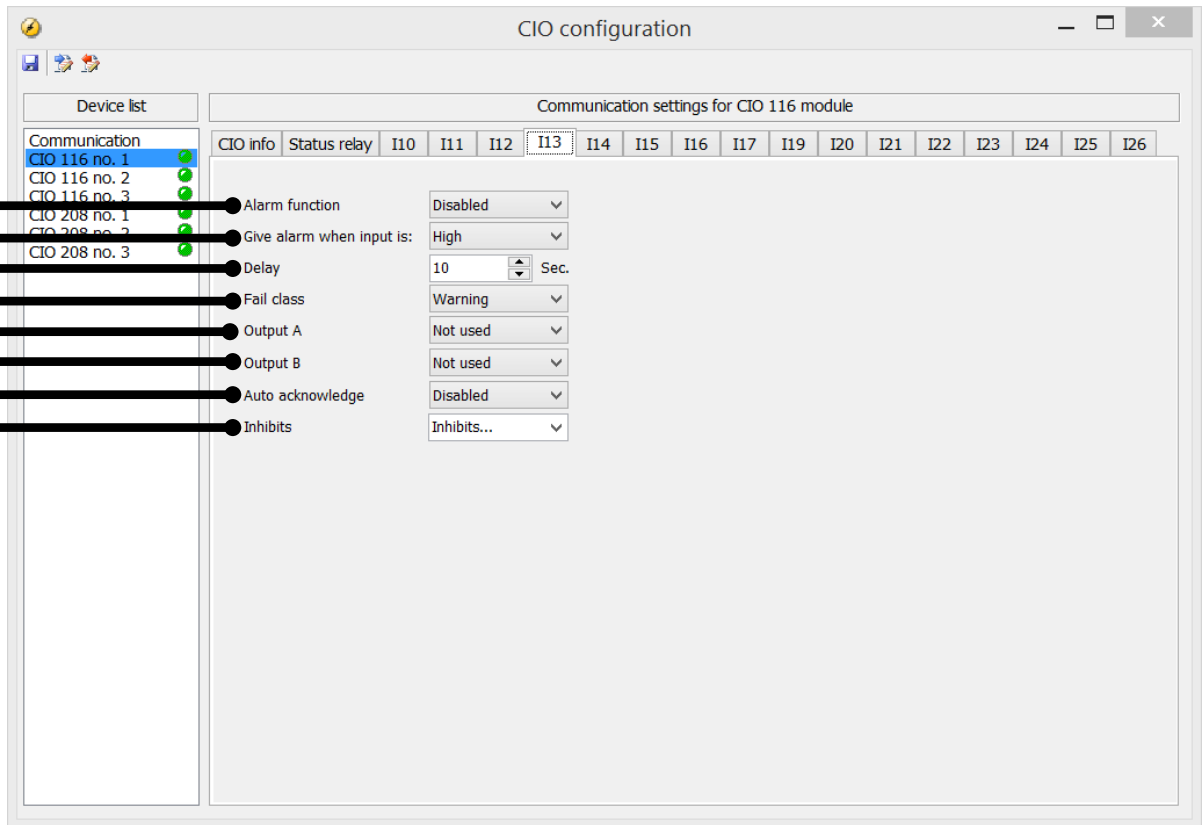
Данная настройка используется только для реле «Управление».

Параметр определяет, как долго реле остается включенным после исчезновения условий для его включения. Или выдержка времени на отключение реле.

## 4.3 CIO 116

### 4.3.1 Конфигурация входов

Ниже приводится описание настройки сигналов неисправностей для дискретных входов модулей CIO 116.



### 1. Активна

Включает/отключает сигнал неисправности по выбранному входу.

### 2. Больше

Определяет тип сигнала для срабатывания неисправности: Больше - неисправность появляется при поступлении сигнала на вход, в противном случае неисправность появляется при снятии сигнала со входа (НО или НЗ).

### 3. Выдержка времени

Выдержка времени для срабатывания защиты после выхода контролируемого параметра за установленные пределы.

### 4. Класс неисправности

Определяет действия контроллера при появлении сигнала неисправности. Выберите необходимый класс неисправности из раскрывающегося списка. Доступные классы неисправностей определяются типом подключенного контроллера.

### 5. Выход А/Выход В

Определяет, какое реле срабатывает при появлении сигнала неисправности. Возможно задать определенное выходное реле или выбрать пункт «Управление». «Управление» дает возможность использовать данный сигнал в качестве входного события в М-Логике без появления сигнала неисправности в контроллере.

Сигнал неисправности не возникнет, если для обоих выходов (А и В) выбран тип «Управление».

### 6. Автоподтверждение (автоквитирование)

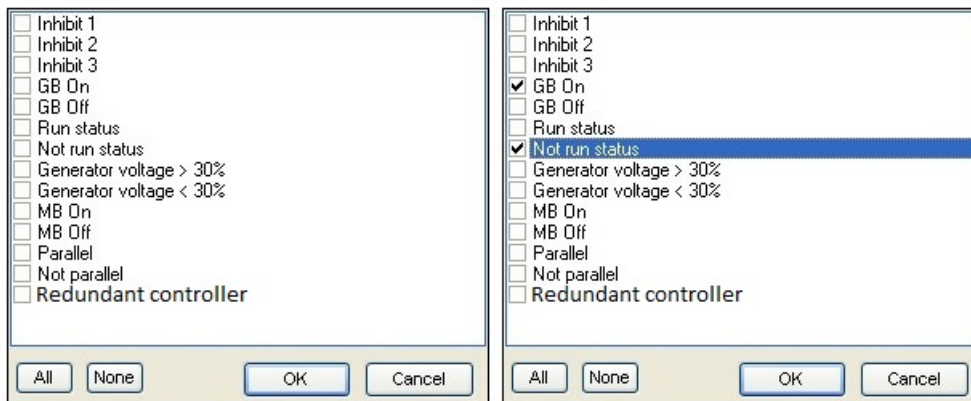
Автоматическое подтверждение сигнала неисправности.

### 7. Блокировки

Используются для отключения (блокировки) сигналов неисправности по заданным условиям. Условия блокировки задаются для каждого сигнала неисправности отдельно. Конфигурация блокировок возможна только с помощью ПО USW. Для каждого сигнала неисправности возможно выбрать несколько условий блокировки из выпадающего списка.

Функция	Описание
Блокировка 1	
Блокировка 2	Выход в М-Логике: условия блокировки задаются в М-Логике
Блокировка 3	
ВГ включен (ВН включен)	Выключатель генератора (ВГ) включен (ВН = выключатель нагрузки)
ВГ отключен (ВН отключен)	Выключатель генератора отключен
Сигнал «Работа»	Появился сигнал о работе двигателя и таймер 6160 закончил отсчет времени
Нет сигнала «Работа»	Отсутствует сигнал о работе двигателя и таймер 6160 не закончил отсчет времени
Напряжение генератора > 30%	Напряжение генератора выше 30% номинального
Напряжение генератора < 30%	Напряжение генератора ниже 30% номинального
ВС включен	Выключатель сети включен
ВС отключен	Выключатель сети отключен
Параллель	Оба выключателя ВГ (ВН) и ВС включены
Нет параллели	Один из выключателей ВГ (ВН) или ВС отключен
Резервный контроллер	Данная функция блокирует неисправности в резервном контроллере, предназначенном для «горячей» - без отключения/останова контролируемых объектов, - замены основного контроллера. Она позволит резервному контроллеру включаться в работу автоматически, без непредвиденных сигналов неисправности. По умолчанию в контроллере, имеющем статус резервного, блокируется только неисправность «Внешнее отключение выключателя». О резервировании контроллеров см. описание опции T1.

Пример:



Неисправность блокируется до тех пор, пока выполняется любое из заданных условий блокировки.

В приведенном выше примере заданы следующие блокировки **ВГ включен** и **Нет сигнала работа**. Таким образом неисправность будет контролироваться на работающем двигателе при отключенном положении выключателя. При останове или включении выключателя контроль неисправности будет блокирован.

- Функции дискретных входов (сигнал работа, дистанционный пуск, блокировка доступа и т.д.) заблокировать нельзя. Блокировки используются только для сигналов неисправности.

- Если для сигнала неисправности в качестве выходов А и В используются реле с конфигурацией «Управление», независимо от блокировки реле будут срабатывать при возникновении условий появления неисправности. При этом сигнал неисправности в контроллере не появляется.