



GUIDE D'INSTALLATION ET DE MISE EN SERVICE



Module E/S basé sur CANbus, CIO 208 8 relais

- Montage
- Bornes et câblage
- Mise en service avec le logiciel utilitaire



1. Introduction

1.1 Avertissements, mentions légales et sécurité	3
1.1.1 Avertissements et notes.....	3
1.1.2 Mentions légales et responsabilité.....	3
1.1.3 Questions de sécurité.....	3
1.2 A propos du guide d'installation et de mise en service	4
1.2.1 Objectif principal.....	4
1.2.2 Utilisateurs cible.....	4
1.2.3 Contenu et structure générale.....	4

2. Installation, montage, et câblage

2.1 Installation	5
2.1.1 Installation.....	5
2.2 Montage	5
2.2.1 Montage des modules CIO.....	5
2.2.2 Dimensions.....	5
2.3 Fonctions communes	6
2.4 Câblage et bornes	8
2.4.1 Vue générale du bornier - CIO 208.....	8
2.4.2 Câblage du CIO 208.....	10
2.4.3 CANbus.....	11

3. Communication

3.1 Paramétrage de la communication	13
3.1.1 Guide pas-à-pas pour paramétrer la communication pour la première fois.....	14
3.1.2 Guide pas-à-pas pour la mise à jour du firmware du module CIO.....	14

4. Paramétrage des E/S

4.1 Onglet des informations CIO	15
4.2 Relais d'état	15
4.3 CIO 208	18
4.3.1 Réglages du relais.....	18

1. Introduction

1.1 Avertissements, mentions légales et sécurité

1.1.1 Avertissements et notes

Le présent document comprend des notes et des avertissements à l'intention de l'utilisateur. Pour attirer l'attention du lecteur, ils font l'objet d'une présentation particulière.

Avertissements



DANGER!

Signale les situations dangereuses. Si les recommandations ne sont pas suivies, ces situations peuvent entraîner la mort ou de graves blessures ou dégâts matériels.



ATTENTION

Signale les situations potentiellement dangereuses. Si les recommandations ne sont pas suivies, ces situations peuvent entraîner la mort, des blessures ou des dégâts matériels.

Notes



INFO

Les notes fournissent des informations générales qu'il convient de garder à l'esprit.

1.1.2 Mentions légales et responsabilité

DEIF décline toute responsabilité en ce qui concerne l'installation ou l'utilisation du groupe électrogène contrôlé par l'appareil. En cas de doute concernant l'installation ou le fonctionnement du moteur/générateur contrôlés par l'unité en question, contacter l'entreprise responsable de l'installation ou de l'utilisation.



DANGER!

Le module CIO ne doit pas être ouvert par un personnel non autorisé. Le cas échéant, la garantie sera annulée.

Avertissement

DEIF A/S se réserve le droit de modifier ce document sans préavis.

La version anglaise de ce document contient à tout moment les informations actualisées les plus récentes sur le produit. DEIF décline toute responsabilité quant à l'exactitude des traductions. Il est possible que celles-ci ne soient pas mises à jour en même temps que le document en anglais. En cas de divergence, la version anglaise prévaut.

1.1.3 Questions de sécurité

L'installation et l'utilisation du module CIO implique l'utilisation d'intensités et de tensions dangereuses. Dès lors, l'installation doit exclusivement être confiée à du personnel qualifié conscient des risques que présente du matériel électrique sous tension.



DANGER!

Faites attention aux tensions et courants dangereux ! Toucher aux entrées sous tension peut entraîner des dommages corporels, voire la mort.

1.2 A propos du guide d'installation et de mise en service

1.2.1 Objectif principal

Le guide d'installation et de mise en service contient des informations générales sur le produit et le matériel, les instructions de montage, la description du bornier, les listes des E/S et leurs plages d'utilisation, les schémas de câblage, ainsi que comment produire des traductions pour le module CIO à l'aide du logiciel USW.

L'objectif général de ce document est de fournir à l'utilisateur des informations importantes pour sa pratique quotidienne.



DANGER!

Veuillez lire ce manuel avant de travailler avec le module CIO et son contrôleur. Le non-respect de cet avertissement peut entraîner des blessures ou des dommages matériels.

1.2.2 Utilisateurs cible

Ce guide d'installation et de mise en service concerne principalement la personne responsable de la conception et de l'installation. Dans la plupart des cas, il s'agit du tableautier. Il va sans dire que d'autres utilisateurs pourraient aussi y trouver des informations utiles.

1.2.3 Contenu et structure générale

Ce document est divisé en chapitres, et pour rendre la structure simple et facile à utiliser, chaque chapitre commence au début d'une page.

2. Installation, montage, et câblage

2.1 Installation

2.1.1 Installation

Le module CIO est livré dans un emballage carton robuste pour prévenir les dommages pendant le transport. Quand vous réceptionnez un système, veuillez vérifier que le numéro de pièce correspond à celui de la commande et de la liste de conditionnement. Assurez-vous qu'il n'y a pas de dommages, et le cas échéant, veuillez déposer une réclamation auprès du transporteur et prévenir votre agence régionale DEIF, votre agent commercial, ou un agent commercial au siège de DEIF à Skive au Danemark.

Si l'unité n'est pas installée rapidement, veuillez la stocker dans son emballage d'origine dans un environnement propre et sec.

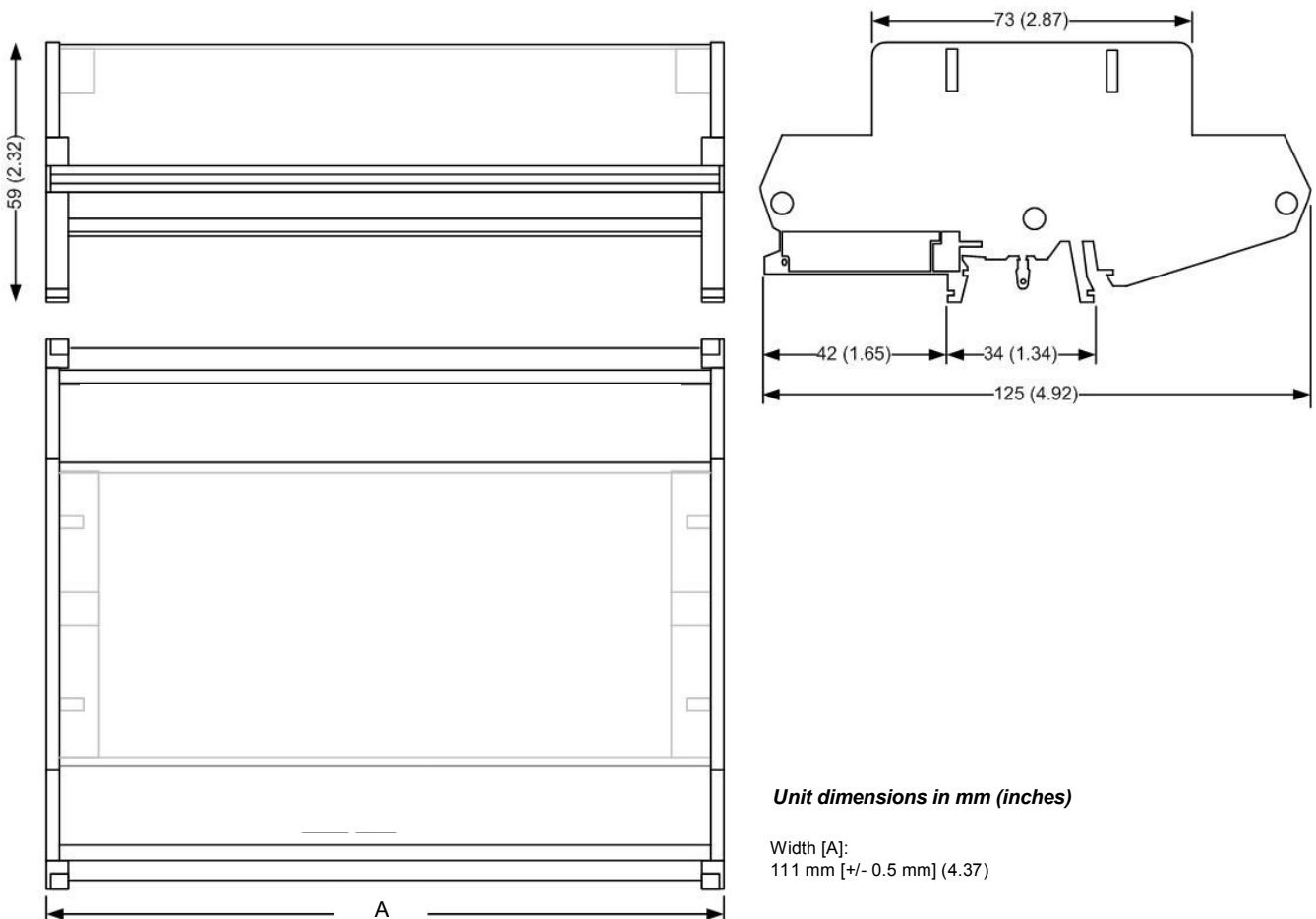
2.2 Montage

2.2.1 Montage des modules CIO

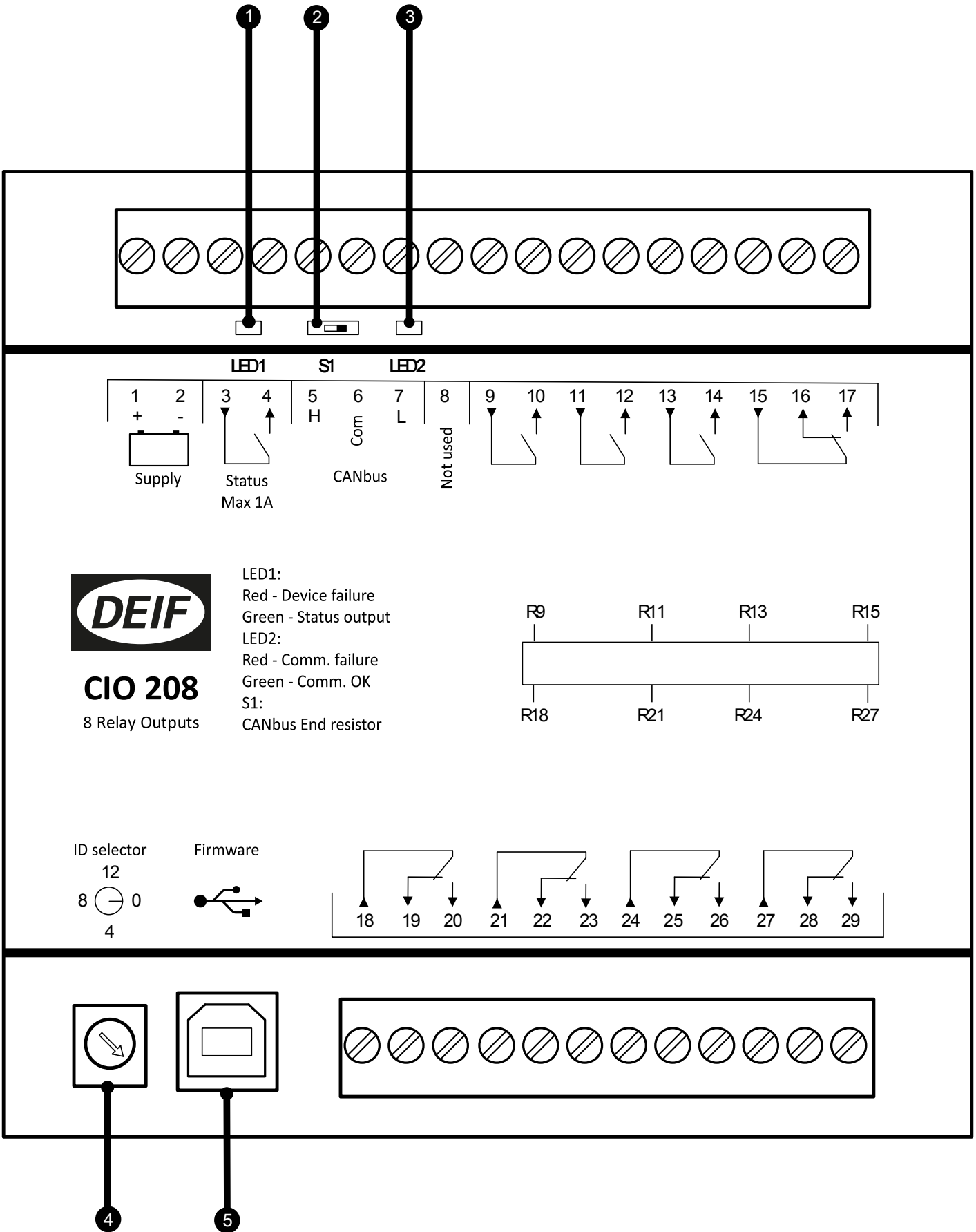
Le module CIO est conçu pour un montage en armoire fermée sur un rail DIN. Il peut être monté sur un rail de type TS35 ou de type G. L'unité doit être montée dans un endroit où la température ambiante se situe dans la plage de -40 à +70 °C.

2.2.2 Dimensions

Les modules CIO 116 et CIO 208 ont les dimensions suivantes :



2.3 Fonctions communes



1. LED1 (LED d'état)

Le LED d'état (LED1) indique l'état de fonctionnement du module, et la sortie d'état de ce LED est située aux bornes 3-4.

Configurer en relais d'état ou paramétrable :

Configuration en relais d'état

Couleur LED	Description
Vert	Etat OK, le relais est fermé.
Rouge fixe	Le module CIO ne fonctionne pas correctement, le relais est ouvert.
Rouge clignotant	l'ID 0 est choisi, le relais est ouvert.

Configuration en relais paramétrable

Couleur LED	Description
Vert	Etat OK, le relais est fermé.
Eteint / pas de lumière	Etat OK, le relais est ouvert.
Rouge fixe	Le module CIO ne fonctionne pas correctement, le relais est ouvert.
Rouge clignotant	l'ID 0 est choisi, le relais est ouvert.
Jaune	Le relais est fermé, l'état n'est pas OK.

2. Résistance de terminaison

Le module CIO possède une résistance de terminaison de 120 ohms pour la ligne CANbus, qui peut être activée par le commutateur (S1) situé à la borne 5. Voir la section "CANbus" dans "Câblage et bornes" pour des informations supplémentaires à propos de l'utilisation du commutateur.

3. LED2 (LED CAN bus)

Le LED2 indique l'état de la communication CANbus avec le contrôleur hôte. Ce LED est situé à la borne 7.

Couleur LED	Description
Vert fixe	La communication avec le contrôleur fonctionne correctement.
Rouge fixe	Aucune communication CANbus détectée.
Rouge 2 clignotant	Communication CANbus détectée, mais pas de communication CIO
Rouge clignotant	Communication CIO détectée, mais pas vers ce module.

4. Sélecteur d'ID

Le sélecteur d'ID sert à attribuer aux modules CIO de même type des ID différents.

Le CIO 116 peut utiliser les ID de 1 à 15

Le CIO 208 peut utiliser les ID de 1 à 15

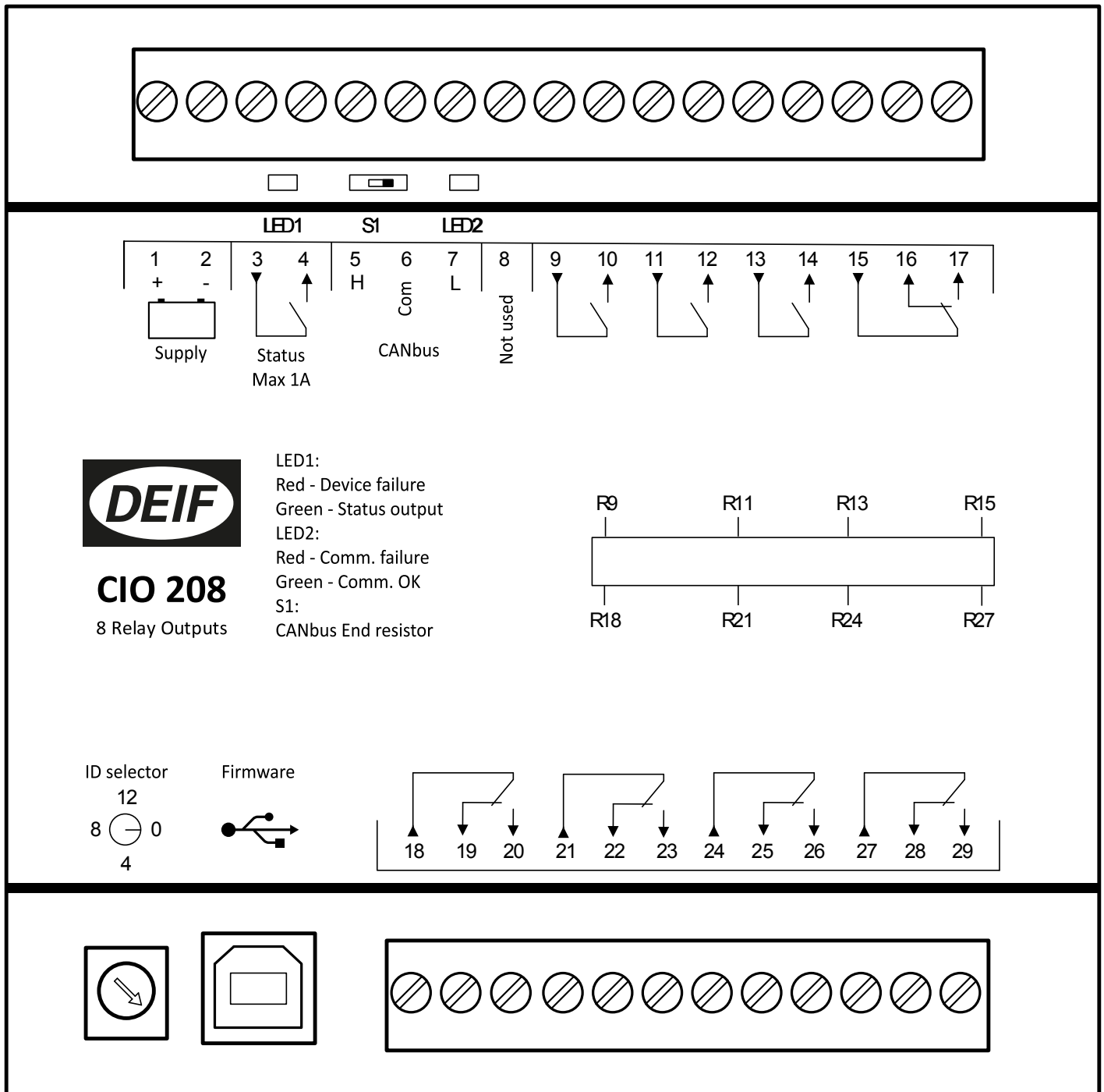
Le CIO 308 peut utiliser les ID de 1 à 15

5. USB pour mise à jour firmware

Le firmware des modules CIO peut être mis à jour via le port USB.

2.4 Câblage et bornes

2.4.1 Vue générale du bornier - CIO 208



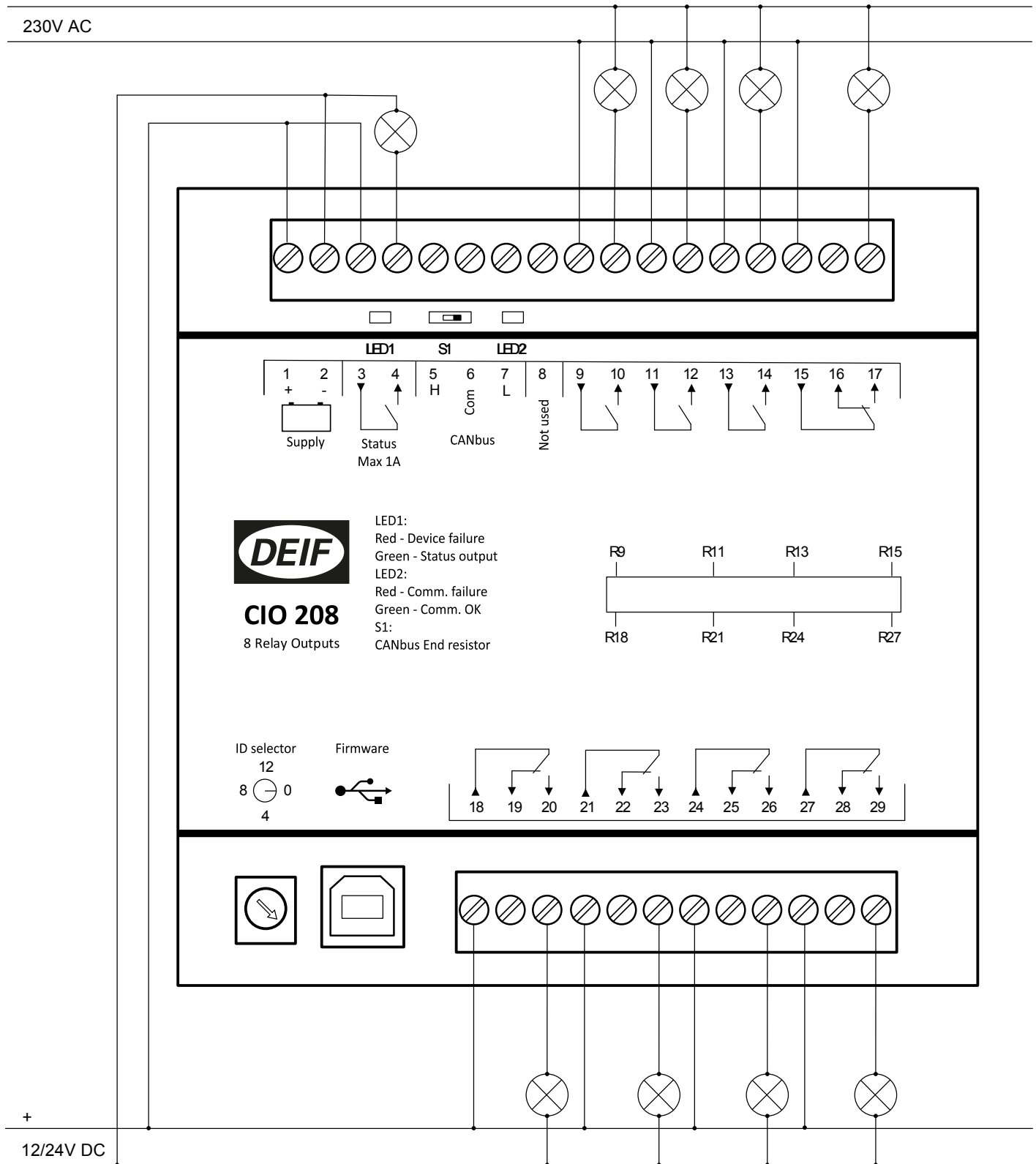
Borne	Nom	Description	Commentaire		
1	+	+12/24 V DC	Alimentation		
2	-	0 V DC			
3	Etat	Commune	Relais d'état (Paramétrable)		
4		Normalement ouvert			
5	H	CAN H	Interface CANbus		
6	Com	CAN Com			
7	L	CAN L			
8	<i>Inutilisée</i>				
9	R9	Commune	Relais 9	Groupe de relais 1	
10		Normalement ouvert			
11	R11	Commune	Relais 11		
12		Normalement ouvert			
13	R13	Commune	Relais 13		
14		Normalement ouvert			
15	R15	Commune	Relais 15		
16		Normalement fermé			
17		Normalement ouvert			
18	R18	Commune	Relais 18		
19		Normalement fermé			
20		Normalement ouvert			
21	R21	Commune	Relais 21		Groupe de relais 2
22		Normalement fermé			
23		Normalement ouvert			
24	R24	Commune	Relais 24		
25		Normalement fermé			
26		Normalement ouvert			
27	R27	Commune	Relais 27		
28		Normalement fermé			
29		Normalement ouvert			



INFO

Les deux groupes de relais peuvent avoir différents niveaux de tension.

2.4.2 Câblage du CIO 208



INFO
Valeurs nominales : 250 V AC/30 V DC, 8 A charge résistive

2.4.3 CANbus

Le ou les modules CIO peuvent être configurés comme les seuls appareils sur la ligne CANbus, ou avec un contrôleur de moteur (ECU) sur la même ligne CANbus, comme dans l'exemple ci-dessous. Le ou les modules CIO peuvent être installés en association avec tous les protocoles moteurs différents disponibles dans l'AGC (aussi bien J1939 que CANopen), parce que le module CIO s'adapte à la vitesse de transmission sur la ligne CAN.

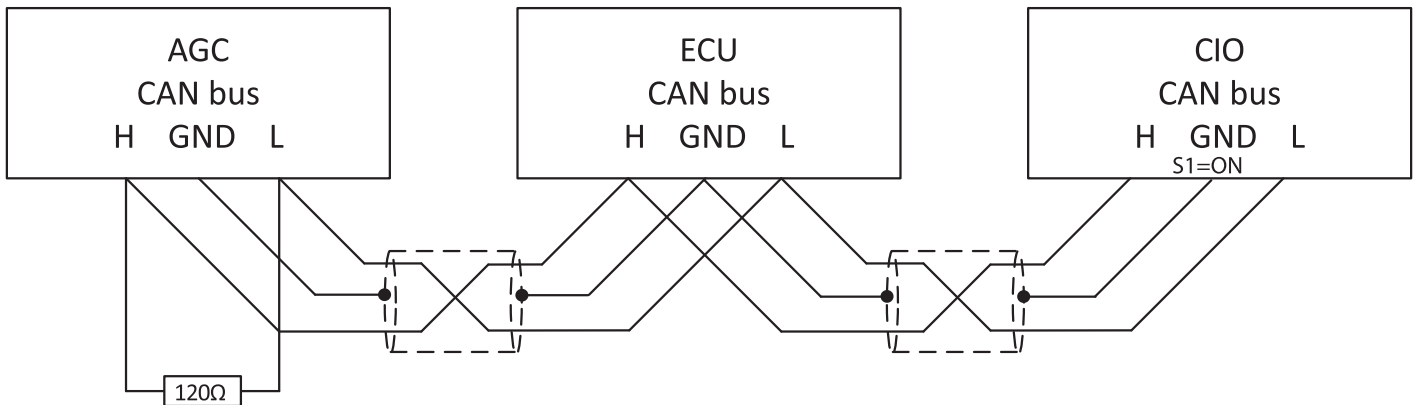
On peut connecter jusqu'à trois modules CIO de chaque type à un AGC.



INFO

Un contrôleur ne peut pas avoir des modules CIO et Beckhoff connectés simultanément.

Voici un exemple de connexion du CANbus :



AGC 200

Sur l'AGC 200, seul le port CAN C est disponible.

Borne	Fonction	Description
13	CAN H	Port CAN C
14	Com	
15	CAN L	

AGC-4/AGC Plant Management

Sur les AGC-4 et AGC de type Plant Management, il est possible d'utiliser les ports CAN C, D, E, ou F, et il faut disposer de l'une des options suivantes : H5, H8 ou H12.



INFO

L'option H7 n'est pas compatible avec les modules CIO.

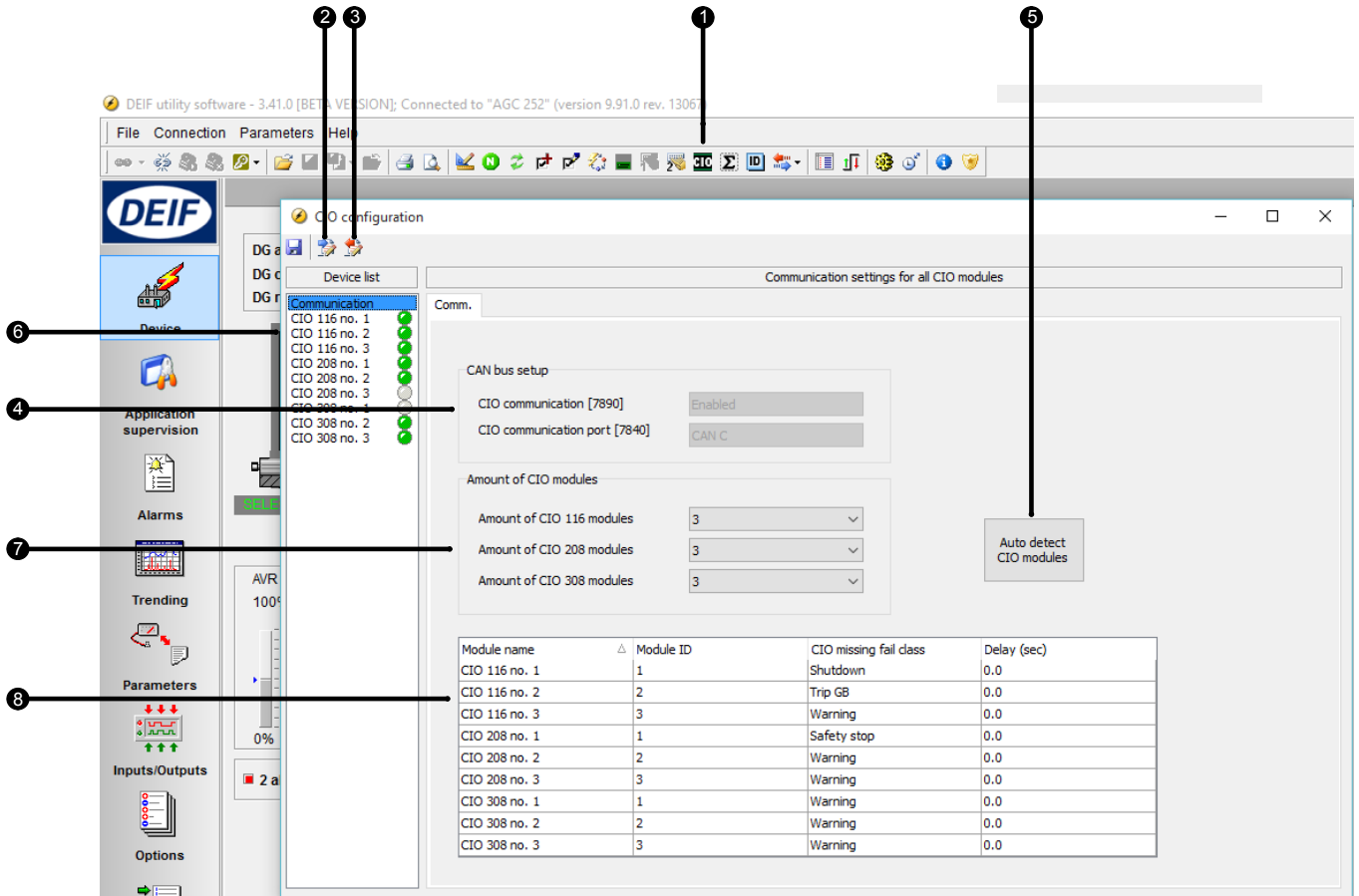
Borne	Fonction	Description
29	CAN H	Port CAN C
30	Com	
31	CAN L	

Borne	Fonction	Description
32	CAN H	Port CAN D
33	Com	
34	CAN L	
131	CAN L	Port CAN E
132	Com	
133	CAN H	
128	CAN L	Port CAN F
129	Com	
130	CAN H	

3. Communication

3.1 Paramétrage de la communication

Quelques paramètres liés à la communication avec le CIO sont accessibles par l'affichage. L'onglet CIO dans l'USW permet l'accès complet à tous les paramètres CIO. Le menu de configuration CIO est accessible par la barre de menus en haut de l'écran l'USW.



1. Menu de configuration CIO

Quand on ouvre le menu de configuration CIO, la première page est celle du paramétrage de la communication.

2. Lire la configuration à partir du contrôleur

3. Ecrire la configuration vers le contrôleur

4. Configuration CANbus

Le port CAN pour les modules CIO ainsi que le port de communication sont affichés; les deux sont configurés dans la liste des paramètres USW.

5. Auto detect

Si les modules CIO sont déjà connectés et ont l'ID correct, l'USW peut automatiquement détecter leur nombre et leur composition en utilisant la fonction de détection automatique (auto detect).

6. Liste de navigation des modules

Cliquer sur un module de la liste pour accéder à son paramétrage. Le voyant vert/gris indique si la connexion au module est établie.

7. Sélection manuelle du nombre de modules connectés

8. Liste des modules

L'ID du module doit correspondre à l'ID sélectionné sur le module et peut être modifié manuellement dans la liste. La classe de défaut et la temporisation définies ici sont déclenchées si le module en question est manquant.



INFO

La première fois qu'on ouvre le menu, les boutons sont inactifs et il faut lire la configuration à partir du contrôleur.



INFO

Si la communication avec un module CIO 116 ou CIO 308 est interrompue, l'AGC continue avec la dernière valeur en entrée reçue.

3.1.1 Guide pas-à-pas pour paramétrer la communication pour la première fois

Suivre ces instructions pour établir la communication avec les modules CIO. Le paramétrage des E/S est décrit plus loin.

- Régler l'ID de 1 à 15 sur le commutateur en tournant la vis dans le coin en bas à gauche
- Sélectionner le port CAN à utiliser pour le CIO (paramètre 7840).

Sélectionner "Ext. modules DEIF" si le port CAN ne sert que pour les modules CIO; mais si un moteur (ECU) est aussi connecté à la ligne CAN, "H5 EIC" ou équivalent doit être sélectionné.

- Activer la communication CIO (paramètre 7890).
- Ouvrir le menu CIO en appuyant sur l'icône CIO
- Lire la configuration à partir du contrôleur.
- Auto-détecter le nombre de modules et leurs ID.

Ceci ne marche que si les modules CIO sont connectés, mais il est également possible d'ajouter et de configurer les modules manuellement en changeant la valeur dans "Amount of CIO xxx modules"

- Déterminer la classe de défaut en cas de module manquant pour tous les modules.
- Ecrire la configuration vers le contrôleur.



ATTENTION

Lorsque la configuration est écrite sur le contrôleur, toutes les E/S sont temporairement désactivées. Par exemple, tous les relais sont désexcités.

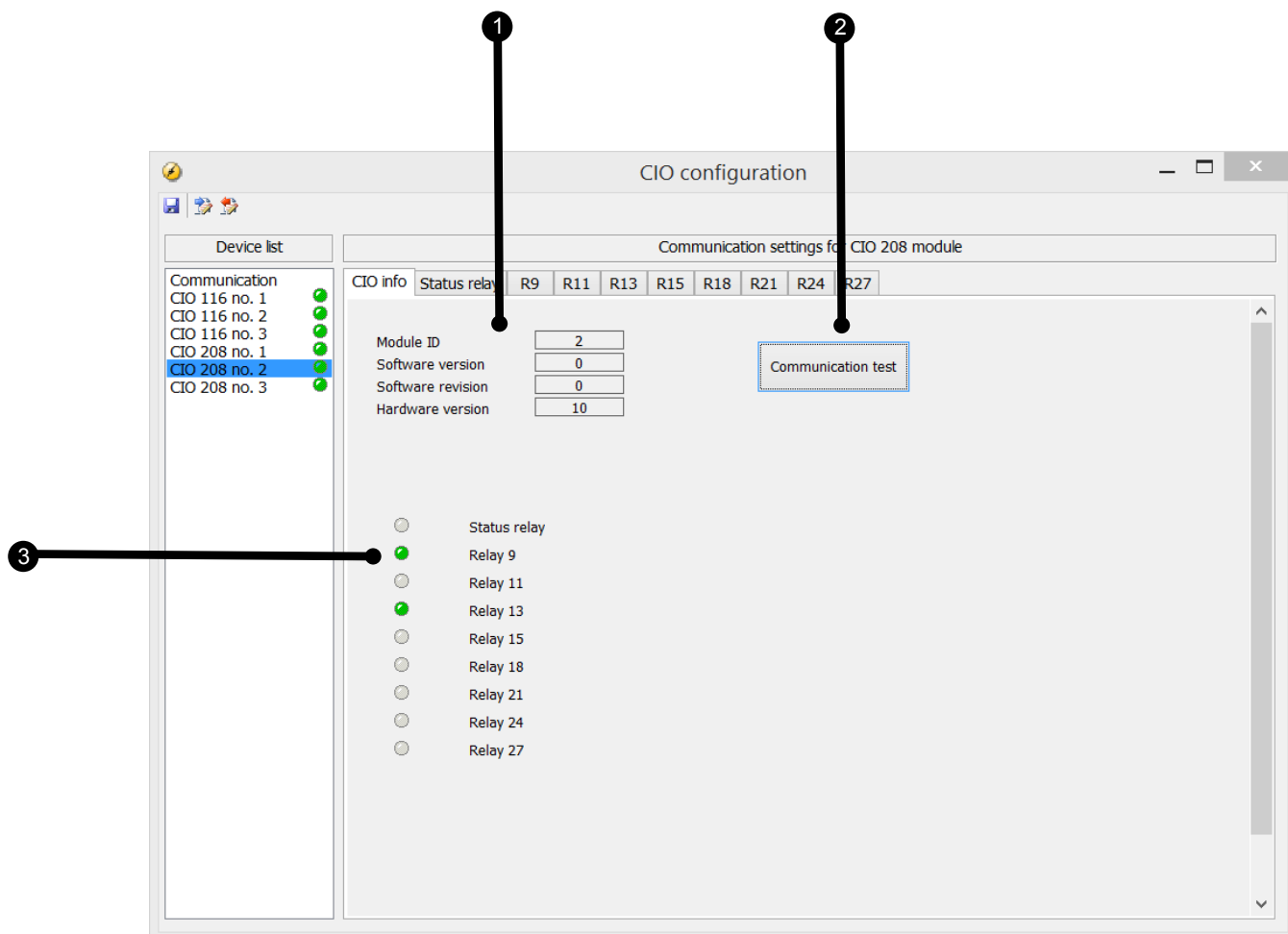
3.1.2 Guide pas-à-pas pour la mise à jour du firmware du module CIO

Suivre ces instructions pour mettre à jour le firmware du module CIO.

- Mettre le module sous tension
- Mettre l'ID à 0.
- Connecter un câble USB entre le module CIO et un PC
- Démarrer le logiciel utilitaire et se connecter au module CIO via USB.
- S'identifier comme "Customer" avec le mot de passe 2000.
- Envoyer le nouveau firmware vers le module en appuyant sur cette icône
- Quand l'installation du firmware est terminée, la connexion peut être arrêtée, le câble USB retiré, et l'ID remis à la valeur souhaitée.

4. Paramétrage des E/S

4.1 Onglet des informations CIO



1. Informations module

Cette section affiche l'ID du module sélectionné et les versions matérielle et logicielle du module. Cette information est importante en cas de besoin d'assistance pour le produit.

2. Communication test

Quand on clique sur le bouton "Communication test", le LED du CANbus (LED2) du module affiché clignote vert.

3. Etat des E/S

Dans cette section, l'état des relais est affiché.

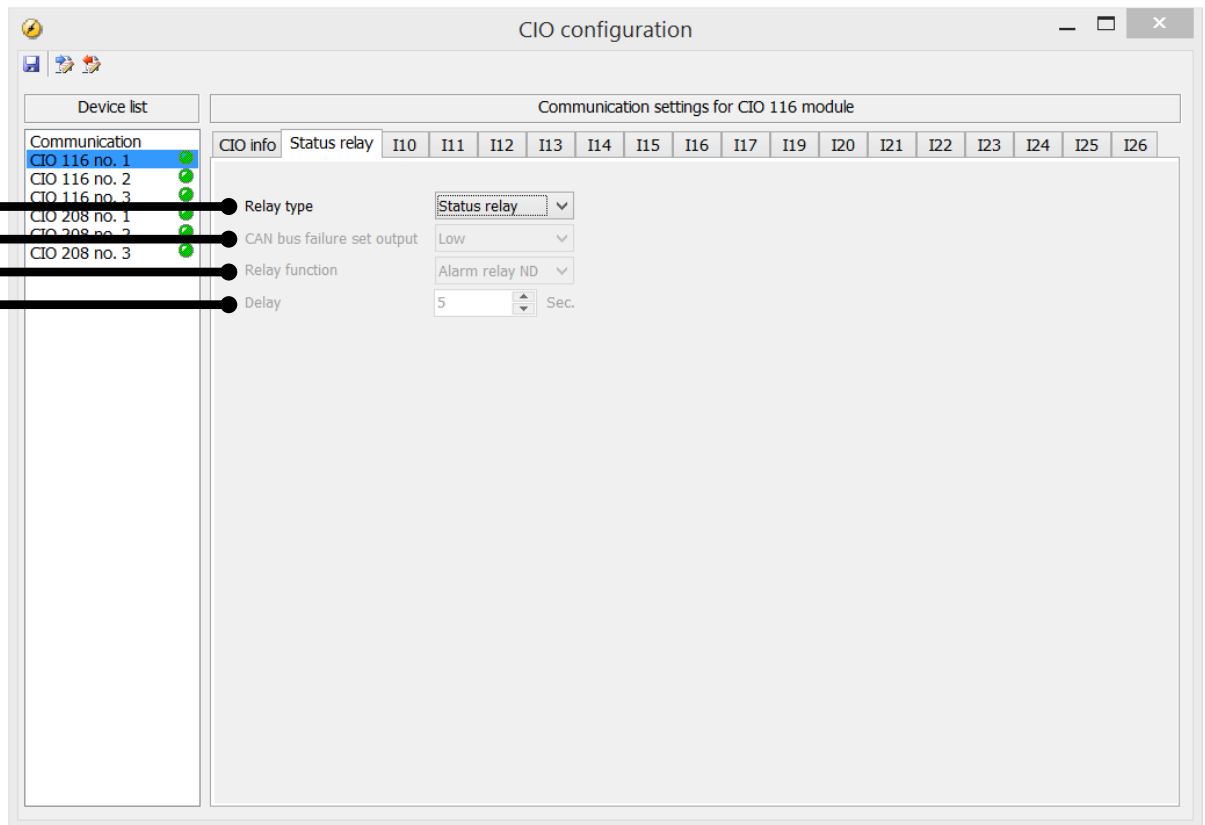
4.2 Relais d'état

Ce module a un relais d'état, qui peut être utilisé comme un relais d'état ou comme un relais paramétrable.



INFO

Le redémarrage du module CIO quand il n'y a pas de communication avec l'AGC réinitialise les résultats du paramétrage, et le relais est défini en relais d'état jusqu'à ce que la communication soit rétablie. La configuration du CIO est stockée dans l'AGC, ce qui veut dire que le module CIO est paramétré quand la communication avec l'AGC est disponible.



1. Relay type

Le paramètre "Relay type" (type de relais) a deux valeurs possibles : Status relay et Configurable.

En tant que relais d'état (status relay), le relais reste fermé tant que l'état du module est OK, avec le LED en vert fixe (voir LED d'état). Si le relais est utilisé comme un relais d'état, les paramétrages ci-dessous sont inopérants.

2. CAN bus failure set output

Ce paramètre possède trois niveaux : Low, High, et Stay. En cas de défaillance du CANbus, ce relais change d'état en fonction du paramétrage. S'il est à "Stay", le relais conserve son état actuel jusqu'à ce que la communication soit rétablie.

3. Relay function

La fonction du relais peut avoir cinq valeurs différentes :

Alarm relay ND

Le relais est utilisé comme un relais d'alarme de type "ND" (normalement ouvert).

Le relais reste activé jusqu'à ce que l'alarme ayant déclenché l'activation soit acquittée et éteinte.

Limit relay

Le relais de seuil ("Limit relay") est activé à partir d'un point de consigne prédéfini. Après le retour à la normale, le relais est désactivé à expiration de la temporisation. La temporisation d'arrêt est réglable.

Le relais de sortie doit être configuré comme un relais de seuil, sinon une alarme apparaît à chaque fois que la sortie est activée.



INFO

Pour utiliser le relais dans M-Logic, il faut qu'il soit configuré en relais de seuil.

Horn relay

Tous les relais configurables peuvent être utilisés comme sortie d'avertisseur sonore (horn relay).

Un relais peut donc être connecté à un avertisseur sonore. Quand "Horn relay" (relais d'avertisseur sonore) est sélectionné, un avertisseur sonore externe est activé au déclenchement de chaque nouvelle alarme. Si la temporisation de l'avertisseur sonore en 6130 est réglé à 0 seconde, l'avertisseur sonore reste activé jusqu'à l'acquiescement de l'alarme correspondante. Dans le cas contraire, la sortie relais de l'avertisseur est désactivée quand la temporisation expire, même si l'alarme est toujours présente.

Siren relay

Quand le relais de sirène ("Siren relay") est sélectionné, un sirène externe est activée sur toutes les alarmes, comme avec "Horn relay". Si ce relais est ON, et qu'une autre alarme est activée, une réinitialisation de courte durée est activée. Si la temporisation de l'avertisseur sonore en 6130 est réglé à 0 seconde, le relais de sirène reste activé jusqu'à ce que toutes les alarmes soient acquittées.

Alarm relay NE

Le relais est utilisé comme un relais d'alarme de type "NE" (normalement fermé).

Ce relais est normalement fermé, et si l'alarme correspondante est déclenchée, le relais s'ouvre jusqu'à ce que l'alarme soit acquittée et éteinte.

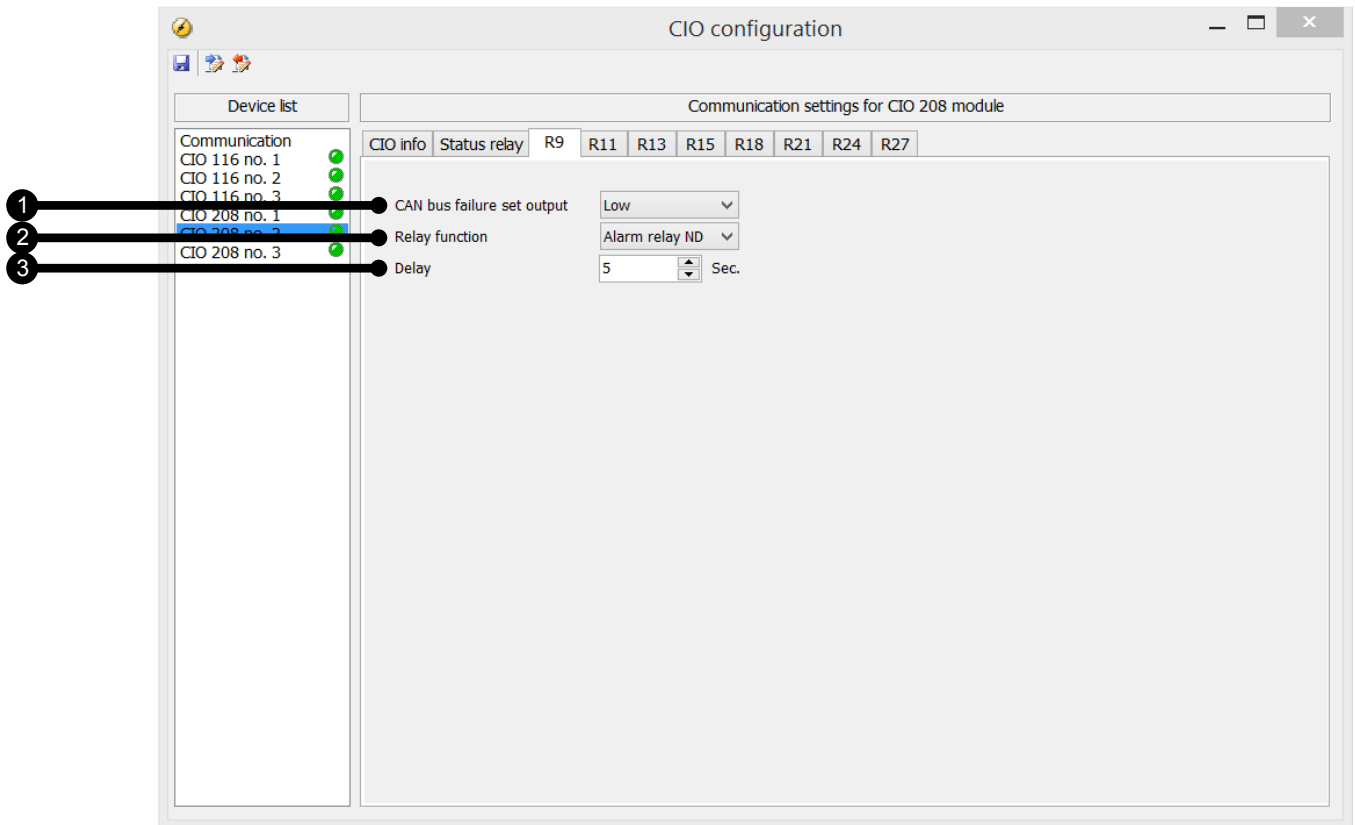
4. Delay

La temporisation ("delay") est utilisée quand la fonction du relais est "Limit" (seuil).

Ce paramétrage définit en secondes le temps pendant lequel le relais reste fermé après que l'entrée soit devenue inactive. Cette fonctionnalité est aussi appelée "off-delay".

4.3 CIO 208

4.3.1 Réglages du relais



Les fonctions des relais du CIO 208 sont décrites ci-dessous :

1. CAN bus failure set output

Ce paramètre possède trois niveaux : Low, High, et Stay. En cas de défaillance du CANbus, ce relais change d'état en fonction du paramétrage. S'il est à "Stay", le relais conserve son état actuel jusqu'à ce que la communication soit rétablie.

2. Relay function

La fonction du relais peut avoir cinq valeurs différentes.

Alarm relay ND

Le relais est utilisé comme un relais d'alarme de type "ND" (normalement ouvert).

Le relais reste activé jusqu'à ce que l'alarme ayant déclenché l'activation soit acquittée et éteinte.

Le LED d'alarme est clignotant ou fixe, en fonction de l'état d'acquiescement.

Relais de seuil

Le relais est activé à la limite du point de consigne. Après le retour à la normale, le relais est désactivé à expiration de la temporisation. La temporisation d'arrêt est réglable.

Un relais de sortie doit être configuré comme un relais de seuil. sinon une alarme apparaît chaque fois que la sortie est activée.

Pour utiliser le relais dans M-Logic, il faut aussi qu'il soit configuré en relais de seuil.

Horn relay

Tous les relais configurables peuvent être utilisés comme sortie d'avertisseur sonore (horn relay).

Un relais peut donc être connecté à un avertisseur sonore. Quand "Horn relay" (relais d'avertisseur sonore) est sélectionné, un avertisseur sonore externe est activé au déclenchement de chaque nouvelle alarme. Si la temporisation de l'avertisseur sonore en 6130 est réglé à 0 seconde, l'avertisseur sonore reste activé jusqu'à l'acquittement de l'alarme correspondante. Dans le cas contraire, la sortie relais d'alarme se réinitialise à expiration de la temporisation, bien que l'alarme soit toujours présente.

Siren relay

Quand le relais de sirène ("Siren relay") est sélectionné, un sirène externe est activée sur toutes les alarmes, comme avec "Horn relay". Si ce relais est ON, et qu'une autre alarme est activée, une réinitialisation de courte durée est activée. Si la temporisation de l'avertisseur sonore en 6130 est réglé à 0 seconde, le relais de sirène reste activé jusqu'à ce que toute les alarmes soient acquittées.

Alarm relay NE

Le relais est utilisé comme un relais d'alarme de type "NE" (normalement fermé).

Le relais est désactivé jusqu'à ce que l'alarme ayant déclenché l'activation soit acquittée et éteinte.

3. Delay

La temporisation ("delay") est utilisée quand la fonction du relais est "Limit" (seuil).

Ce paramétrage définit en secondes le temps pendant lequel le relais reste fermé après que l'entrée soit devenue inactive. Cette fonctionnalité est aussi appelée "off-delay".