



FICHE TECHNIQUE



Protection et gestion de l'énergie, PPM-3

- Protection (ANSI)
 - Options
- Contrôle et interface moteur
 - M-logic (Micro PLC)
 - Champ d'application
- Spécifications techniques
- Spécifications de commande



1. Général

1.1 Général	3
1.1.1 PPM-3.....	3
1.1.2 Modes de contrôle AUTO.....	3
1.1.3 Modes de contrôle SEMI.....	3
1.1.4 Modes de contrôle SWBD.....	3
1.1.5 Paramétrage.....	3
1.1.6 Définition de l'unité.....	3
1.1.7 Dimensions en mm (pouces).....	4

2. Affichage

2.1 Types d'affichages	5
2.1.1 A propos des affichages.....	5

3. Protection (ANSI)

3.1 Protection (ANSI)	8
3.1.1 Fonctions standard.....	8

4. Options

4.1 Options	9
4.1.1 Vue d'ensemble du matériel.....	9
4.1.2 Versions disponibles.....	11
4.1.3 Options disponibles.....	11
4.1.4 Accessoires disponibles.....	13

5. Contrôle et interface moteur

5.1 Contrôle et interface moteur	14
---	-----------

6. M-Logic (Micro PLC)

6.1 M-Logic (Micro PLC)	15
6.1.1 M-Logic.....	15

7. Champ d'application

7.1 Champ d'application	16
7.1.1 Fonctionnement de l'installation.....	16
7.1.2 Configuration.....	17
7.1.3 Gestion des gros consommateurs (HC).....	17
7.1.4 Fonctionnement en fonction de la charge.....	17
7.1.5 Choix de la priorité.....	17
7.1.6 CANbus redondant.....	17
7.1.7 Applications pour la gestion de l'énergie.....	18

8. Spécifications techniques

8.1 Spécifications techniques	20
--	-----------

9. Spécifications de commande

9.1 Spécifications de commande	23
9.1.1 Spécifications pour les commandes.....	23

1. Général

1.1 Général

1.1.1 PPM-3

Le PPM-3 est un contrôleur polyvalent pour applications marines, avec des appareils de contrôle basés sur microprocesseur incluant toutes les fonctions nécessaires à la protection et au contrôle des générateurs diesel, alternateurs attelés, connexions à quai et disjoncteurs de couplage du jeu de barres. Il comprend tous les circuits de mesure en triphasé et toutes les valeurs et alarmes peuvent être consultées à l'écran d'affichage LCD.

Le PPM-3 est une unité compacte et polyvalente conçue pour les applications suivantes :

- Générateurs multiples
- Jeux de barres divisés avec contrôle de sections indépendantes
- Connexion en boucle
- Contrôle des alternateurs attelés et de la connexion à quai
- Contrôle du disjoncteur de couplage du JdB
- Contrôle du générateur de secours

1.1.2 Modes de contrôle AUTO

Avec le contrôle Auto, l'installation est contrôlée automatiquement par le PPM-3, et le démarrage et l'arrêt des générateurs dépendent de la demande de puissance (en mode d'alimentation DG). Sur commande de l'utilisateur, le passage d'un mode de fonctionnement à l'autre se fait automatiquement.

1.1.3 Modes de contrôle SEMI

Le contrôle semi-auto est un mode auto dépendant de l'utilisateur. Le démarrage et l'arrêt des générateurs, la synchronisation et l'ouverture du disjoncteur sont réalisés par le PPM-3 sur commande de l'opérateur uniquement. Une unité DG connectée en mode semi-auto ne participera pas à la fonction marche/arrêt en fonction de la charge.

1.1.4 Modes de contrôle SWBD

Dans le contrôle armoire, le PPM-3 est totalement désactivé en ce qui concerne le démarrage/l'arrêt/la synchronisation et la répartition de charge. Les fonctions de protection restent actives.

1.1.5 Paramétrage

Le paramétrage s'effectue aisément grâce à un système de menu dans l'affichage (protégé par un mot de passe) ou à une connexion USB et à l'utilitaire PC Multi-line 2 (sous Windows). Ce logiciel peut être téléchargé gratuitement sur <http://www.deif.com>. L'utilitaire propose d'autres fonctions telles que la surveillance de toutes les informations pertinentes lors de la mise en service, la sauvegarde et le téléchargement des réglages et le téléchargement des mises à jour du logiciel.

1.1.6 Définition de l'unité

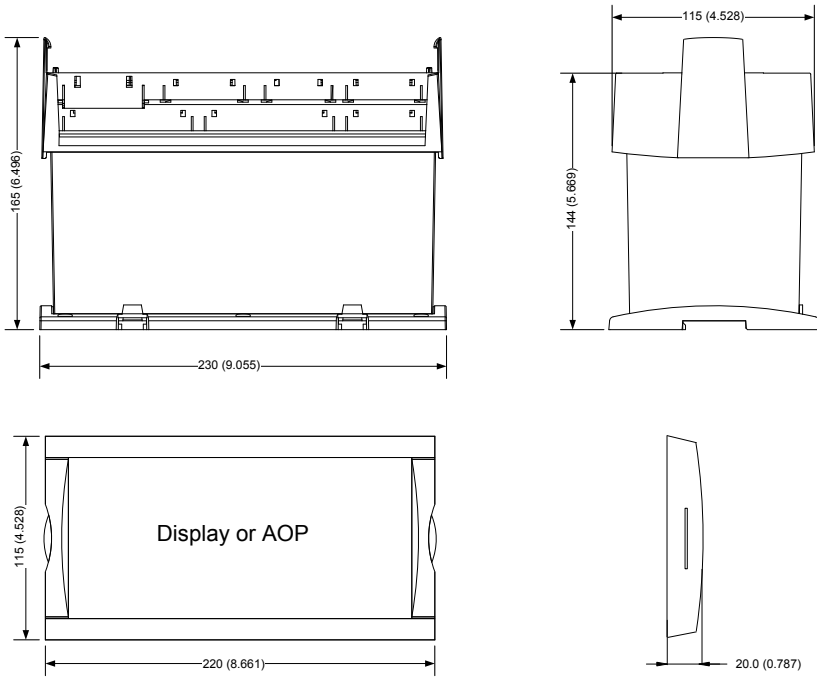
PPM DG	Contrôleur de générateur diesel
PPM SG	Contrôleur d'alternateur attelé
PPM SC	Contrôleur de connexion à quai
PPM BTB	Contrôleur du disjoncteur de couplage du JdB
PPM EDG	Contrôleur de générateur diesel de secours



INFO

Une des deux communications CAN (1) est utilisée pour la communication interne. CAN 2 : options de communication ou communication interne redondante.

1.1.7 Dimensions en mm (pouces)



2. Affichage

2.1 Types d'affichages

2.1.1 A propos des affichages

L'affichage est séparé et peut être installé directement sur l'unité principale ou en façade de l'armoire (requiert l'option J1 - câble d'affichage). Des écrans supplémentaires peuvent être installés dans un rayon de 200m.

Schéma 2.1 Affichage de l'unité générateur diesel (DG)

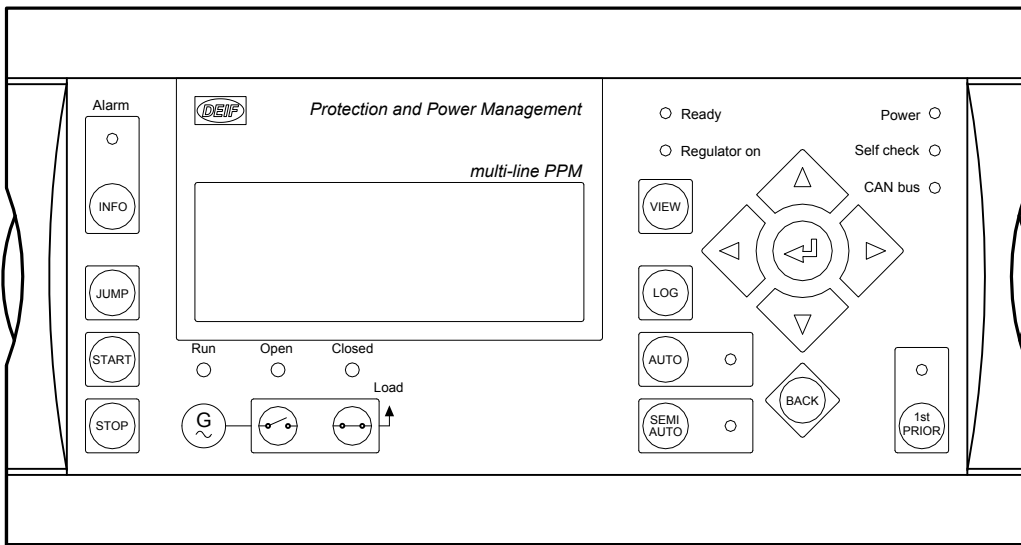


Schéma 2.2 Affichage de l'unité alternateur attelé/connexion à quai

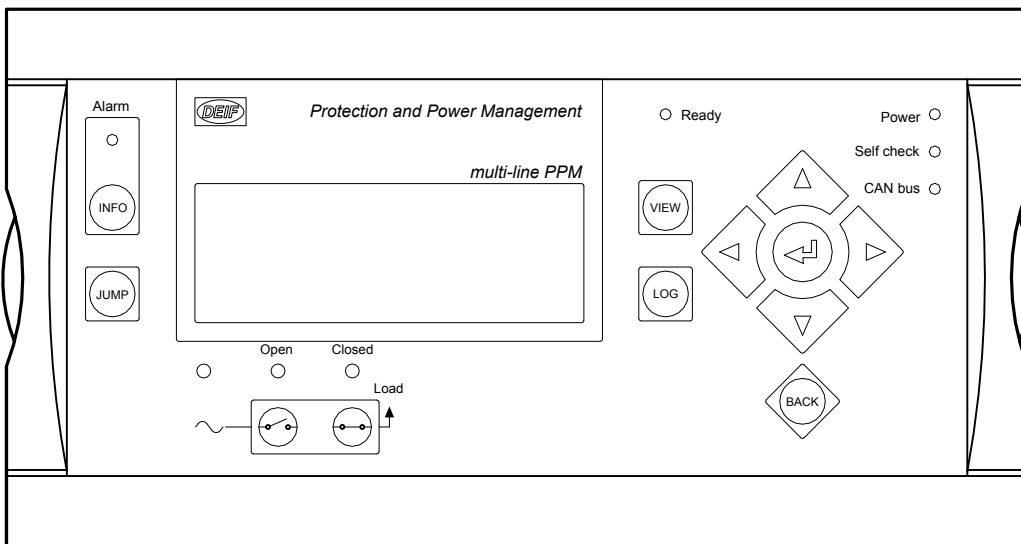


Schéma 2.3 Affichage de l'unité disjoncteur de couplage du JdB

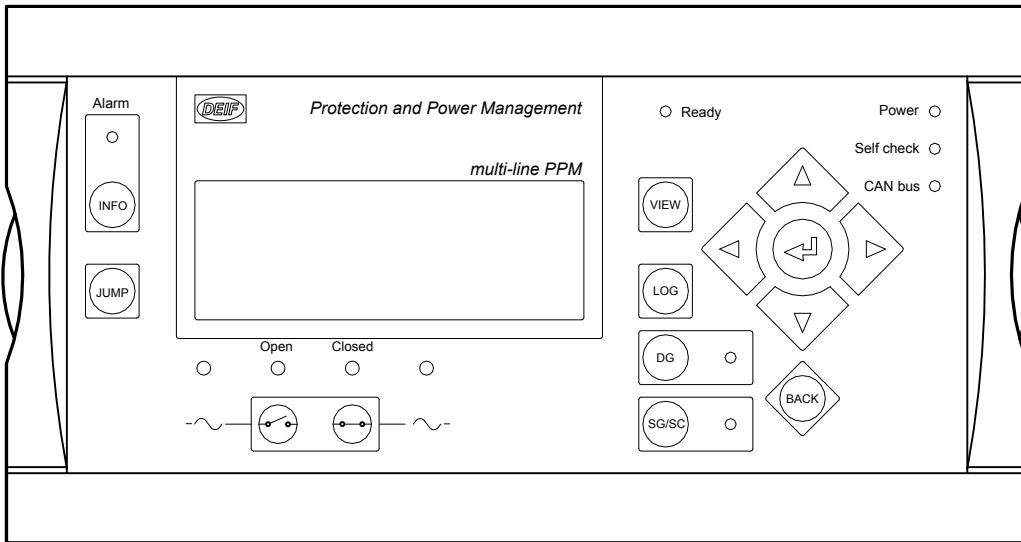


Schéma 2.4 Affichage de l'unité générateur diesel (DG) de secours

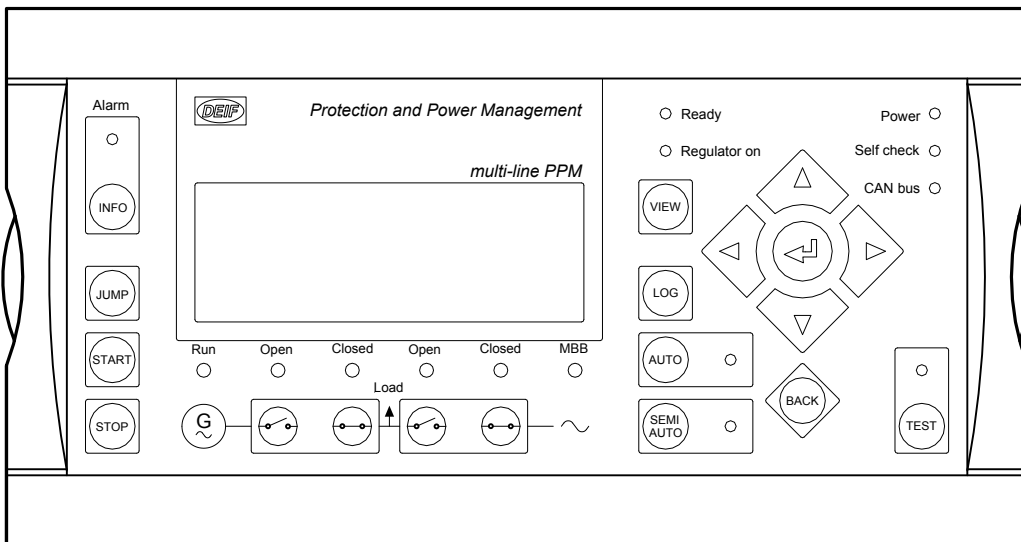


Schéma 2.5 Panneau de contrôle supplémentaire - AOP-1

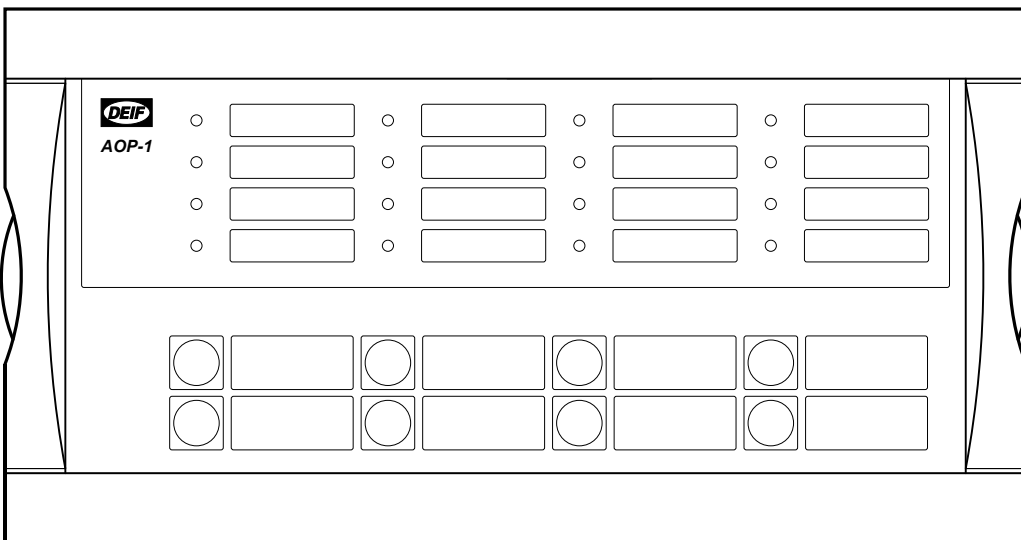
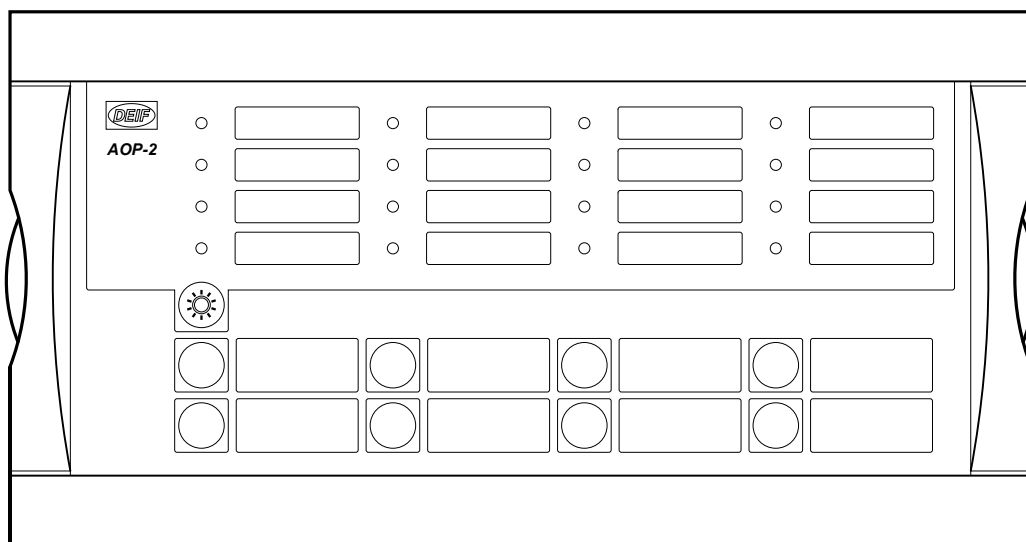


Schéma 2.6 Panneau de contrôle supplémentaire - AOP-2



3. Protection (ANSI)

3.1 Protection (ANSI)

3.1.1 Fonctions standard

Les fonctions de protections suivantes sont standard :

Fonction de protection	N° ANSI *	Niveaux
Retour de puissance générateur	(32)	2 pas
Surintensité générateur	(50)	4 pas
Surintensité en fonction de la tension	(51V)	
Surintensité rapide	(51)	2 niveaux
Surtension générateur	(59)	2 pas
Sous-tension générateur	(27)	3 niveaux
Surfréquence générateur	(81)	3 niveaux
Sous-fréquence générateur	(81)	3 niveaux
Surtension jeu de barres	(59 B)	3 niveaux
Sous-tension jeu de barres	(27 B)	4 niveaux
Surfréquence jeu de barres	(81 B)	3 niveaux
Sous-fréquence jeu de barres	(81 B)	4 niveaux
Surcharge générateur	(32)	5 niveaux
Intensité déséquilibrée	(46)	
Tension déséquilibrée	(60)	
Surexcitation	(24)	
Perte d'excitation	(40)	

* (ANSI# selon IEEE Std. C37.2-1996 (R2001) entre parenthèses).

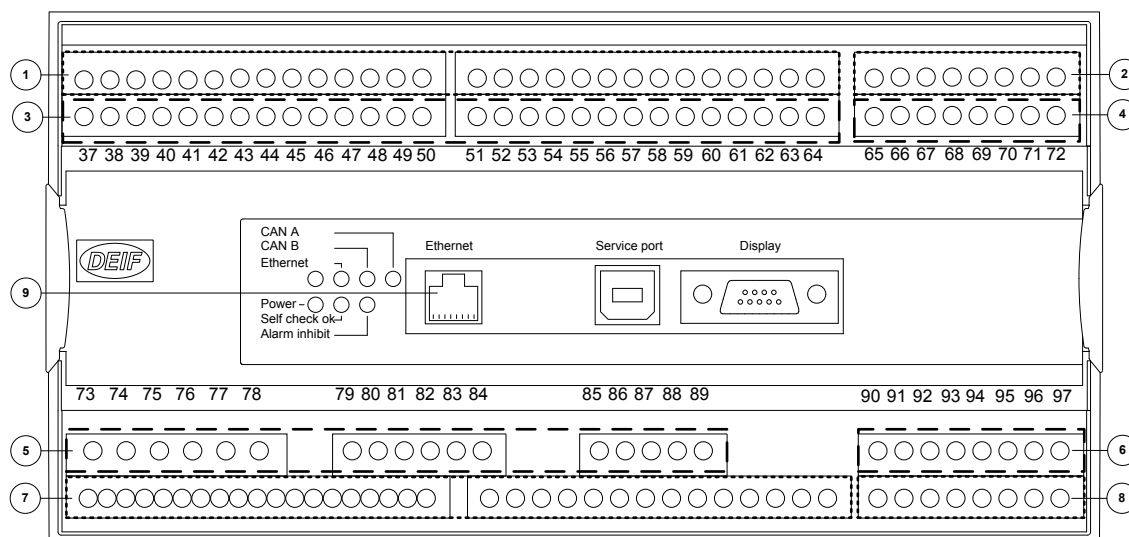
4. Options

4.1 Options

De manière à faire parfaitement correspondre la solution produit à des applications spécifiques, le PPM-3 est proposé avec nombre d'options. Les options choisies par le client sont intégrées dans le PPM-3 standard, ceci permettant de conserver la même interface utilisateur quel que soit le niveau de complexité de l'application requise.

Voir le chapitre "Options disponibles".

4.1.1 Vue d'ensemble du matériel



①: Les numéros dans le schéma ci-dessus correspondent aux numéros de slot.

Vue d'ensemble du matériel

Slot	Option	Description
Slot #1, bornes 1-28 Alimentation (standard)		Alimentation 8-36 V DC, 11 W 1 x relais sortie d'état 5 x sorties relais 2 x sorties à impulsions (kWh, kVarh) 5 x entrées numériques
Slot #2, bornes 29-36 Communication	H2	RTU Modbus (RS485)
	H3	Profibus DP
	H8.2	Modules E/S externes
Slot #3, bornes 37-64 Entrées/sorties/répartition de charge		13 x entrées numériques 4 x sorties relais (standard)
	G3	Répartition de charge active (standard) Répartition de charge réactive (requiert l'option D1)
Slot #4, bornes 65-72 Régulateur de vitesse, AVR, entrées/sorties	M14.4	4 x relais (standard)
	E1	2 x sorties +/-20 mA

Slot	Option	Description
	E2	2 x sorties 0(4)-20 mA
	EF2	1 x sortie +/-20 mA 1 x sortie 0(4)-20 mA
	EF4	1 x sortie +/-20 mA 2 x relais
	EF5	1 x sortie régulateur de vitesse PWM 1 x sortie +/-20 mA pour AVR 2 x relais
Slot #5, bornes 73-89 Mesures AC (standard)		3 x tension générateur 3 x intensité générateur 3 x tension JdB/réseau
Slot #6, bornes 90-97 Entrées/Sorties	F1	2 x sorties 0(4)-20 mA, transducteur
	M13.6	7 entrées numériques
	M14.6	4 sorties relais
	M15.6	4 x 4 entrées 4-20 mA
Slot #7, bornes 98-125 Interface moteur (standard)		Alimentation 8-36 V DC, 5 W 1 x capteur magnétique (MPU) 3 x entrées multiples 7 entrées numériques 4 sorties relais
	G5	Gestion de l'énergie (standard)
	H7	J1939
Slot #8, bornes 126-133 Communication moteur, entrées/sorties		MTU (MDEC) + J1939 (option H7)
	H8.8	Modules E/S externes
	M13.8	7 entrées numériques
	M14.8	4 sorties relais
	M15.8	4 x entrées 4-20 mA
N° 9 : Ethernet	N	Modbus TCP/IP EtherNet/IP Alertes par SMS/e-mail
N° 10 : Interface LED		Connexion de l'affichage Connexion de la programmation par PC



INFO

Il ne peut y avoir qu'une seule option matérielle par slot. Par exemple, il n'est pas possible de choisir simultanément l'option H2 et l'option H3, les deux options nécessitant un PCB dans le slot #2.



INFO

Outre les options matérielles indiquées dans cette page, il est possible de choisir les options logicielles mentionnées dans le chapitre "Options disponibles".

4.1.2 Versions disponibles

Type	Version	Description	N° d'article	Note
PPM-3	02	PPM-3 DG - Contrôleur de générateur diesel	2911500030-02	Un câble d'affichage de 3 m est inclus en standard
PPM-3	03	PPM-3 SG - Contrôleur d'alternateur attelé	2911500030-03	Un câble d'affichage de 3 m est inclus en standard
PPM-3	04	PPM-3 SC - Contrôleur de connexion à quai	2911500030-04	Un câble d'affichage de 3 m est inclus en standard
PPM-3	05	PPM-3 EDG - Contrôleur de générateur diesel de secours	2911500030-05	Un câble d'affichage de 3 m est inclus en standard
PPM-3	06	PPM-3 BTB - Contrôleur de disjoncteur de couplage du JdB	2911500030-06	Un câble d'affichage de 3 m est inclus en standard
PPM-3	23	Contrôleur de générateur diesel PPM-3 DG sans affichage	2911500030-23	

4.1.3 Options disponibles

Option	Description	Slot N°	Type d'option	Note
D	Contrôle tension/VAr/facteur de puissance			Non disponible pour PPM SG/SC et PPM BTB
D1	Contrôle de tension constante (générateur autonome)		Logicielle	
	Contrôle de puissance réactive constante (en parallèle avec le réseau)			
	Contrôle de facteur de puissance constant (en parallèle avec le réseau)			
	Répartition de charge réactive (générateur îloté mis en parallèle avec d'autres générateurs)			
E et F	Sorties contrôleur analogique et transducteur			
E1	2 x +/-25 mA (GOV/AVR ou transducteur)	4	Matérielle	Pas avec E2, EF2, EF4 ou EF5 La sortie AVR requiert l'option D1
E2	2 x 0(4)-20 mA (GOV/AVR ou transducteur)	4	Matérielle	Pas avec E1, EF2, EF4 ou EF5 La sortie AVR requiert l'option D1
EF2	1 x +/-25 mA (GOV/AVR ou transducteur) 1 x 0(4)-20 mA (GOV/AVR ou transducteur)	4	Matérielle	Pas avec E1, E2, EF4 ou EF5 La sortie AVR requiert l'option D1
EF4	1 x +/-25 mA (GOV/AVR ou transducteur) 2 x sorties relais (GOV/AVR ou paramétrables)	4	Matérielle	Pas avec E1, E2, EF2 ou EF5 La sortie AVR requiert l'option D1
EF5	1 x sortie PWM (Pulse Width Modulated) pour CAT GOV+/-20 mA pour AVR 2 x sorties relais (GOV/AVR ou paramétrables)	4	Matérielle	Pas avec E1, E2, EF2 ou EF4 La sortie AVR requiert l'option D1
F1	2 x 0(4)-20 mA (transducteur)	6	Matérielle	Pas avec M13.6, M14.6 ou M15.6
H	Communication série			
H2	RTU Modbus (RS485)	2	Matérielle	Pas avec H3, H8.2
H3	Profibus DP	2	Matérielle	Pas avec H2, H8.2

Option	Description	Slot N°	Type d'option	Note
H5	CANbus : MTU (ADEC et MDEC) et toutes communications moteur J1939 avec l'option H7	8	Matérielle	Pas avec H7, H8.8, M13.8, M14.8 ou M15.8 Non disponible pour PPM SG/SC et PPM BTB
H7	CAN bus (J1939) : Caterpillar : Perkins Cummins CM850/570 : Scania (EMS) Detroit Diesel (DDEC) : Scania (EMS S6) Deutz (EMR) : Volvo Penta (EMS) Iveco (NEF/CURSOR) : Volvo (EMS2) John Deere (JDEC)	7	Logicielle	Pas avec H5 ou CANbus PMS redondant Non disponible pour PPM SG/SC et PPM BTB
H8.X	Modules E/S externes	2, 8	Matérielle	H8.2 : Pas avec H2, H3, H8.8 H8.8 : Pas avec H5, H8.2, M13.8, M14.8 ou M15.8
M	E/S binaires et analogiques			
M13.X	7 entrées binaires, paramétrables	6, 8	Matérielle	M13.6 : Pas avec F1, M14.6 ou M15.6 M13.8 : Pas avec H5, H8.8, M14.8 ou M15.8
M14.X	4 sorties relais, paramétrables	6, 8	Matérielle	M14.6 : Pas avec F1, M13.6 ou M15.6 M14.8 : Pas avec H5, H8.8, M13.8 ou M15.8
M15.X	4 entrées analogiques, paramétrables, 4-20 mA	6, 8	Matérielle	M15.6 : Pas avec F1, M13.6, M14.6 ou M15.8 M15.8 : Pas avec H5, H8.8, M13.8, M14.8 ou M15.6
N	Communication TCP/IP Ethernet			
N	Modbus TCP/IP EtherNet/IP Alertes par SMS/e-mail		Matérielle/ logicielle	
Q	Précision de mesure			
Q1	Classe 0.5 vérifiée		Autre	

(ANSI# selon IEEE Std. C37.2-1996 (R2001) entre parenthèses).



INFO

Les options E1, E2, EF2, EF4 et EF5 sont utilisées pour le contrôle du régulateur de vitesse/de l'AVR. 3 relais sont utilisés en standard dans le PPM-3 pour le contrôle GOV/AVR. Ces options remplacent ces 4 relais.



INFO

Noter que toutes les options ne peuvent être choisies pour une même unité. Voir le chapitre "Vue d'ensemble du matériel" dans ce document pour plus d'informations sur la localisation des options dans l'unité.

4.1.4 Accessoires disponibles

Accessoires	Description	N° d'article	Remarque
Panneaux de contrôle			
Unité d'affichage standard, DU-2	Pour connexion directe à l'unité de base avec câble d'affichage	2912210050	Veuillez indiquer produit et type d'affichage (voir la section "Types d'affichage")
Unités d'affichage supplémentaires, DU-2 (X2)	Pour connexion CANbus à l'affichage standard	2912890030	
Panneau de contrôle supplémentaire, AOP-1 (X3)	16 LED paramétrables et 8 touches paramétrables	2912890040	Max. un AOP-1 par affichage
Panneau de contrôle supplémentaire, AOP-2 (X4)	16 LED paramétrables, huit touches paramétrables et 1 relais d'état. Communication CANbus	2912890050	Cinq unités AOP-2 peuvent être utilisées pour une unité PPM
Joint IP54 (L) pour affichage	Standard IP40	1134510010	
Câbles			
Câble d'affichage, 3 m		1022040076	
Câble d'affichage, 6 m (J2)		1022040057	
Câble d'affichage, 1 m (J6)		1022040064	
Câble USB, 3 m (J7)	Pour utilitaire PC	1022040065	
Câble Ethernet croisé, 3 m (J4)	Pour l'option N	1022040055	
Documentation			
Manuel Technique de Référence (K1)		4189340671	
CD-ROM avec documentation complète (K2)		2304230002	



INFO

Le joint de l'affichage est obligatoire pour les applications homologuées RS.

5. Contrôle et interface moteur

5.1 Contrôle et interface moteur

Le PPM-3 est fourni avec une carte E/S d'interface moteur dotée d'une alimentation et d'un processeur séparés. La carte est équipée des E/S suivantes :

Entrées/Sorties		Disponible
Entrées multiples	4-20 mA	3 (3)
	Entrées numériques	
	Pt100	
	Pt1000	
	RMI	
	0-40 V DC	
Entrées numériques		7 (4)
RPM (MPU)		1
Relais		4
Interfaces de communication CANbus		2



INFO

Le nombre entre parenthèses indique le nombre d'entrées/sorties paramétrables par l'utilisateur.

6. M-Logic (Micro PLC)

6.1 M-Logic (Micro PLC)

6.1.1 M-Logic

Cet outil de configuration fait partie de l'utilitaire PC gratuit. Avec cet outil, il est possible de personnaliser l'application selon vos besoins. Il est possible d'attribuer des fonctions ou des conditions logiques particulières aux différentes entrées et sorties.

Logic	Item description (optional and saved in project file only)
Logic 1	Item description (optional and saved in project file only)
NOT <input type="checkbox"/>	Event A: BUS high-volt 1: Alarms
<input type="checkbox"/>	Operator: OR
NOT <input type="checkbox"/>	Event B: Not used
<input type="checkbox"/>	Operator: OR
NOT <input type="checkbox"/>	Event C: Not used
<input checked="" type="checkbox"/>	Enable this rule
	Output: Activate Secured Mode: C
	Delay (sec.): 0
Logic 2	Item description (optional and saved in project file only)
NOT <input type="checkbox"/>	Event A: Not used
<input type="checkbox"/>	Operator: OR
NOT <input type="checkbox"/>	Event B: Not used
<input type="checkbox"/>	Operator: OR
NOT <input type="checkbox"/>	Event C: Not used
<input type="checkbox"/>	Enable this rule
	Output: Not used
	Delay (sec.): 0
Logic 3	Item description (optional and saved in project file only)
NOT <input type="checkbox"/>	Event A: Not used
<input type="checkbox"/>	Operator: OR
NOT <input type="checkbox"/>	Event B: Not used
<input type="checkbox"/>	Operator: OR
NOT <input type="checkbox"/>	Event C: Not used
<input type="checkbox"/>	Enable this rule
	Output: Not used
	Delay (sec.): 0
Logic 4	Item description (optional and saved in project file only)
NOT <input type="checkbox"/>	Event A: Not used
<input type="checkbox"/>	Operator: OR
NOT <input type="checkbox"/>	Event B: Not used
<input type="checkbox"/>	Operator: OR
NOT <input type="checkbox"/>	Event C: Not used
<input type="checkbox"/>	Enable this rule
	Output: Not used
	Delay (sec.): 0
Logic 5	Item description (optional and saved in project file only)
NOT <input type="checkbox"/>	Event A: Not used
<input type="checkbox"/>	Operator: OR
NOT <input type="checkbox"/>	Event B: Not used
<input type="checkbox"/>	Operator: OR
NOT <input type="checkbox"/>	Event C: Not used
<input type="checkbox"/>	Enable this rule
	Output: Not used
	Delay (sec.): 0
Logic 6	Item description (optional and saved in project file only)
NOT <input type="checkbox"/>	Event A: Not used
<input type="checkbox"/>	Operator: OR
NOT <input type="checkbox"/>	Event B: Not used
<input type="checkbox"/>	Operator: OR
NOT <input type="checkbox"/>	Event C: Not used
<input type="checkbox"/>	Enable this rule
	Output: Not used
	Delay (sec.): 0
Logic 7	Item description (optional and saved in project file only)
NOT <input type="checkbox"/>	Event A: Not used
<input type="checkbox"/>	Operator: OR
NOT <input type="checkbox"/>	Event B: Not used
<input type="checkbox"/>	Operator: OR
NOT <input type="checkbox"/>	Event C: Not used
<input type="checkbox"/>	Enable this rule
	Output: Not used
	Delay (sec.): 0
Logic 8	Item description (optional and saved in project file only)
NOT <input type="checkbox"/>	Event A: Not used
<input type="checkbox"/>	Operator: OR
NOT <input type="checkbox"/>	Event B: Not used
<input type="checkbox"/>	Operator: OR
NOT <input type="checkbox"/>	Event C: Not used

7. Champ d'application

7.1 Champ d'application

Les contrôleurs PPM-3 peuvent gérer des applications comprenant jusqu'à

- 8 disjoncteurs de couplage du JdB (BTB)
- 16 générateurs diesel (DG)
- 1 disjoncteur de secours (EDG)
- 2 alternateurs attelés (SHAFT)
- 2 connexions à quai (SHORE)

Les fonctions de base sont les suivantes :

- Possibilité de synchroniser tous les disjoncteurs
- Marche/arrêt en fonction de la charge
- Choix de la priorité de générateur
- Communication redondante entre les contrôleurs
- Division de l'installation en sections pour diversifier les fonctionnalités
- Transfert de charge
- Gestion des gros consommateurs (HC)
- Système multi-maître

Dans un système multi-maître, toutes les données vitales sont transmises de chaque unité à toutes les autres, ce qui permet à chacune d'entre elles de connaître sa position dans l'application. Cette conception protège l'application de la défaillance d'un contrôleur maître.

7.1.1 Fonctionnement de l'installation

Le fonctionnement de la centrale dépend de sa configuration (présence ou non d'un ou plusieurs alternateurs attelés, disjoncteurs de couplage de barres, connexions à quai synchronisables et/ou générateurs diesel de secours). Le passage d'un mode de fonctionnement à l'autre s'effectue grâce aux touches de l'affichage.

Modes de fonctionnement :

- Répartition de charge entre les générateurs diesel
- Puissance fixe (générateur diesel)
- Transfert de charge entre alternateur attelé et générateur diesel
- Transfert de charge entre connexion à quai et générateur diesel
- Jeu de barres divisé

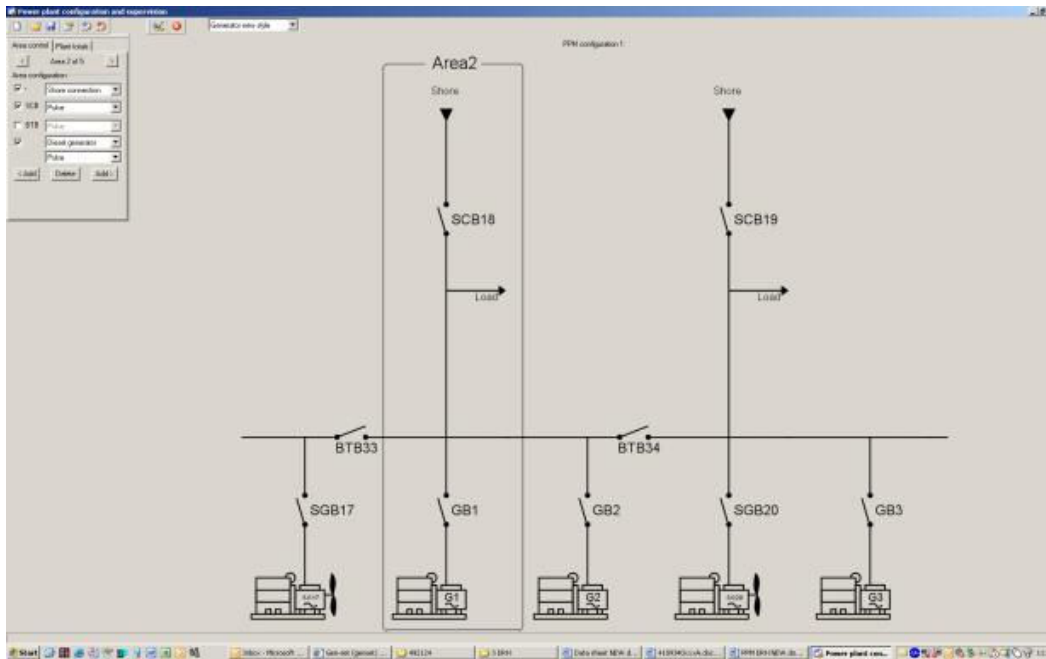
Les modes de fonctionnement de l'installation pris en charge par les options de gestion de l'énergie sont les suivantes :

- Fonctionnement des générateurs diesel
- Fonctionnement des alternateurs attelés
- Fonctionnement de la connexion à quai
- Fonctionnement du ou des jeux de barres divisés
- Fonctionnement des générateurs de secours/à quai
- Ship-to-ship supply

Les modes de fonctionnement de l'installation sont paramétrables et il est possible de les modifier à la volée, en fonction de la situation du moment ou de la situation désirée. L'installation peut être divisée en sections par plusieurs disjoncteurs de couplage du jeu de barres, ce qui permet d'individualiser le mode de fonctionnement pour chaque section.

7.1.2 Configuration

L'application est facile à configurer avec un PC et l'utilitaire PC de DEIF.



Votre outil PC le visualise - le PPM-3 le réalise.

7.1.3 Gestion des gros consommateurs (HC)

Les fonctions de gestion des gros consommateurs permettent d'assurer une capacité énergétique suffisante pour gérer la charge, soit par adaptation du nombre de générateurs, soit par montée en charge progressive. La puissance disponible peut être mise en réserve pour les gros consommateurs à charge variable, tels que les propulseurs transversaux.

Si un certain niveau de puissance disponible au jeu de barres est nécessaire pour connecter un gros consommateur, il existe une fonction permettant de démarrer des générateurs supplémentaires. En outre, des relais peuvent être paramétrés pour s'activer lorsqu'une certaine valeur de puissance disponible est atteinte.

7.1.4 Fonctionnement en fonction de la charge

Le démarrage et l'arrêt des générateurs en fonction de la charge se basent sur le calcul de la puissance disponible. Le générateur suivant démarre quand la puissance disponible passe en dessous du point de consigne paramétrable. Il s'arrête lorsqu'il y a trop de puissance disponible.

7.1.5 Choix de la priorité

La priorité de démarrage/arrêt des générateurs diesel peut être définie de plusieurs façons :

- Sélection manuelle sur chaque unité DG avec la touche 1st PRIOR
- Heures de fonctionnement
- Optimisation de la consommation de carburant, par le calcul de la meilleure combinaison de la puissance du générateur et de la charge de l'installation. Méthode valide jusqu'à 16 générateurs.

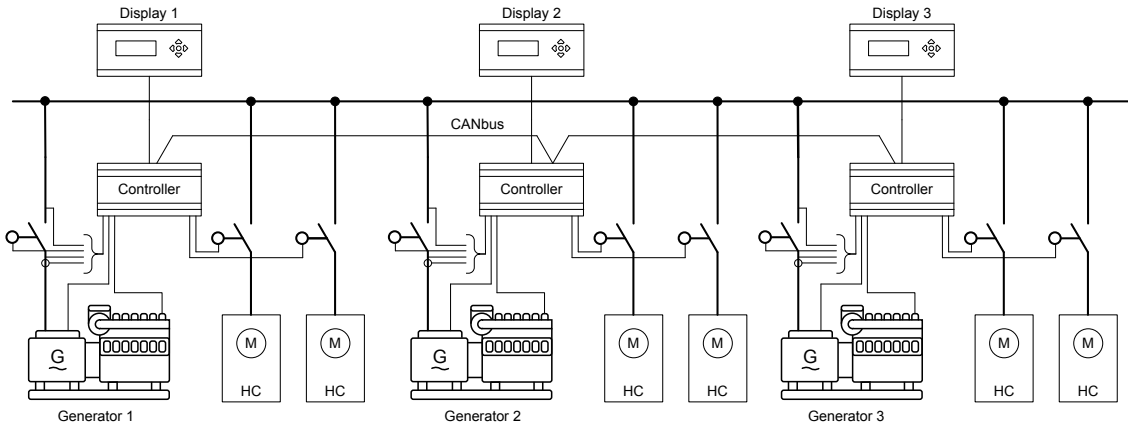
7.1.6 CANbus redondant

Dans les systèmes nécessitant une fiabilité de fonctionnement accrue, les lignes de communication CANbus redondantes peuvent être utilisées en back-up.

7.1.7 Applications pour la gestion de l'énergie

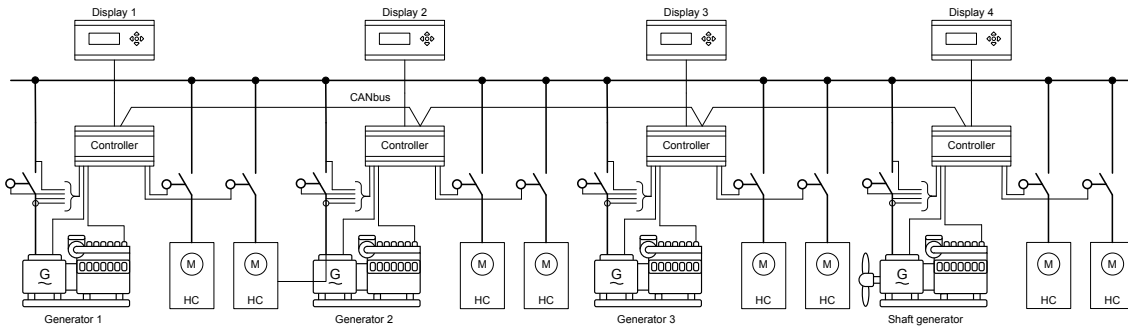
Générateurs diesel

Jusqu'à 16 générateurs.



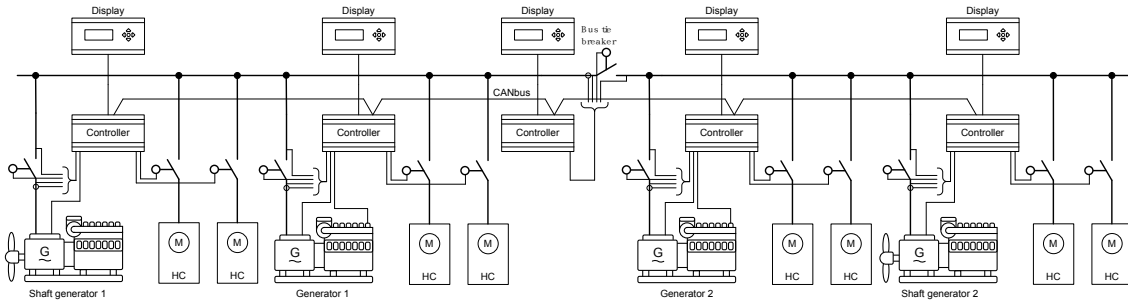
Alternateur attelé/connexion à quai

Pour la connexion à quai, la position de l'alternateur attelé est utilisée.



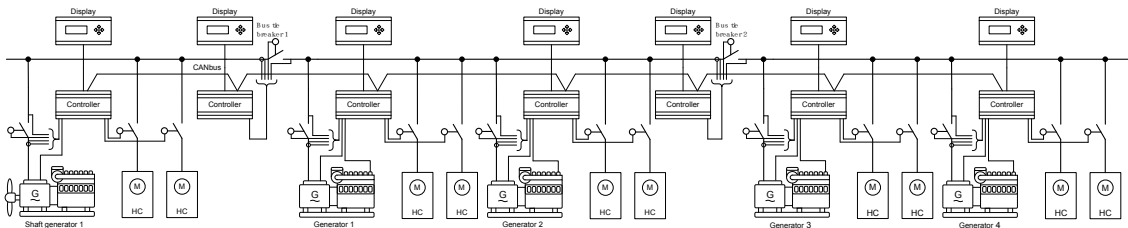
Un ou deux alternateurs attelés/connexions à quai avec des jeux de barres divisés

Le disjoncteur de couplage du JdB peut être choisi en fonction des besoins de l'application.



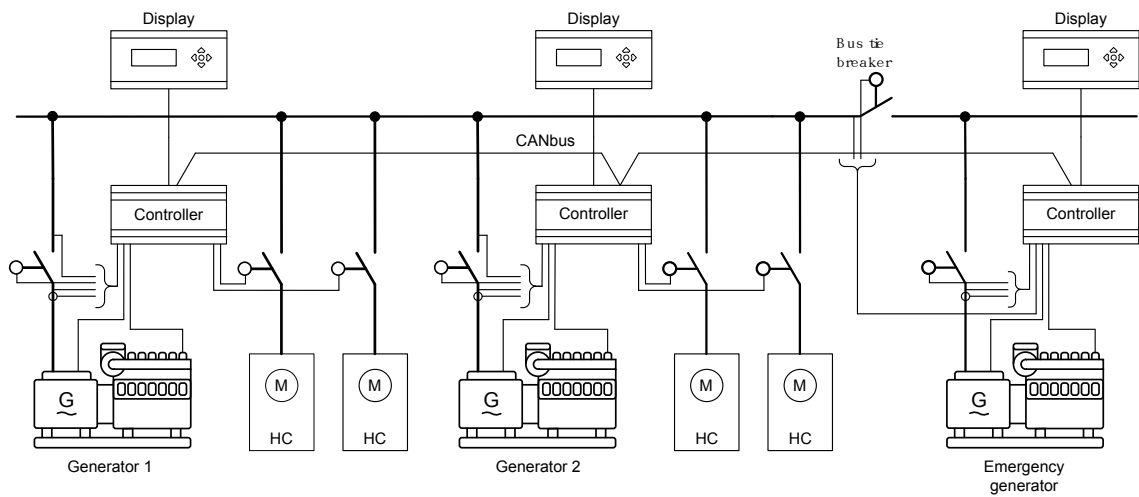
Disjoncteurs de couplage de barres multiples

Les disjoncteurs de jeu de barres peuvent être choisis selon les besoins de l'application.



Générateur de secours

Le générateur de secours peut être associé à tout autre type d'installation.



8. Spécifications techniques

8.1 Spécifications techniques

Précision	Classe 1.0 -25 à 15 à 30 à 70 °C Coefficient de température : +/-0,2 % pleine échelle par 10 °C Alarmes de séquence positive, négative et nulle : Classe 1 dans les 5% de déséquilibre en tension Classe 1.0 pour intensité de séquence négative Surintensité rapide : 3 % de 350 %*In Sorties analogiques : Classe 1.0 en fonction de la plage complète Option EF4/EF5 : Classe 4.0 en fonction de la plage complète Selon IEC/EN60688
Température de fonctionnement	-25 à 70 °C (-13 à 158 °F) -25 à 60°C (-13 à 140°F) si l'option N est disponible dans le contrôleur. (Marquage UL/cUL : Max. surrounding air temperature: 55 °C/131 °F)
Température de stockage	-40 à 70 °C (-40 à 158 °F)
Environnement	97 % humidité conformément à la norme CEI 60068-2-30
Altitude de fonctionnement	0 à 4 000 m Déclassement de 2 001 m à 4 000 m au-dessus du niveau de la mer : Max. 480 V AC entre phases 3W4 tension de mesure Max. 690 V AC entre phases 3W3 tension de mesure
Tension de mesure	100-690 V AC +/-20 % (Marquage UL/cUL : 600V AC phase-phase) Consommation : Max. 0,25 VA/phase
Intensité de mesure	-/1 ou -/5 A AC (Marquage UL/cUL : From CTs 1-5 A) Consommation : Max. 0,3 VA/phase
Surcharge en intensité:	4 x I _n sans interruption 20 x I _n , 10 sec. (max. 75 A) 80 x I _n , 1 sec. (max. 300 A)
Fréquence de mesure	30-70 Hz
Alimentation auxiliaire	Bornes 1 et 2 : 12/24 V DC nominale (8 à 36 V DC de fonctionnement). Max. consommation 11 W Précision mesure de tension batterie : ±0.8 V entre 8 et 32 V de -25 à 70 °C, ±0.5 V entre 8 et 32V DC à 20 °C Bornes 98 et 99 : 12/24 V DC nominale (8 à 36 V DC de fonctionnement). Max. consommation 5 W 0V DC pendant 10 ms venant d'au moins 24V DC (après démarrage) Les entrées d'alimentation auxiliaire doivent être protégées par un fusible temporisé à 2 A. (Marquage UL/cUL : AWG 24)
Entrées binaires	Optocoupleur, bidirectionnel. ON : 8-36 V DC. Impédance : 4.7 kΩ OFF : <2 V DC
Entrées analogiques	0(4)-20 mA : Impédance : 50 Ω. Non séparées galvaniquement RPM (MPU) : 2-70 V AC, 10-10000 Hz, max. 50 kΩ
Entrées multiples	0(4)-20 mA : 0-20 mA, +/-1 %. Non séparées galvaniquement Numériques : Résistance max. pour détection ON : 100 Ω. Non séparées galvaniquement Pt100/1000 : -40 °C à -250, +/-1 %. Non séparées galvaniquement. Selon CEI/EN60751 RMI : 0-1700 Ω, +/-2%. Non séparées galvaniquement V DC : 0-40 V DC, +/-1 %. Non séparées galvaniquement
Sorties relais	Caractéristiques électriques : 250 V AC/30 V DC, 5 A (Marquage UL/cUL : 250 V AC/24 V DC, charge résistive 2 A) Résistance thermique à 50°C : 2 A : sans interruption 4 A: t _{on} = 5 sec., t _{off} = 15 sec. (Sortie état unité : 1 A)

Sorties collecteur ouvert	Alimentation : 8-36V DC, max. 10 mA
Sorties analogiques	0(4)-20 mA et +/-25 mA. Séparées galvaniquement. Sortie active (alimentation interne). Charge max. 500 Ω. (Marquage UL/cUL : Max. 20 mA output) Taux de rafraîchissement : Sortie transducteur : 250 ms. Sortie régulateur : 100 ms
Lignes analogiques de répartition de charge	- 5 à 0 à 5 V DC. Impédance : 23,5 kΩ
Séparation galvanique	Entre tension AC et autres E/S : 3250 V, 50 Hz, 1 min. Entre intensité AC et autres E/S : 2200 V, 50 Hz, 1 min. Entre sorties analogiques et autres E/S : 550 V, 50 Hz, 1 min. Entre groupes d'entrées binaires et autres E/S : 550 V, 50 Hz, 1 min.
Temps de réponse (Temporisation réglée au minimum)	Jeu de barres : Sur-/sous-tension : <50 ms Sur-/sous-fréquence : <50 ms Tension déséquilibrée : <250 ms Générateur Retour de puissance : <250 ms Surintensité : < 250 ms Surintensité en fonction de la tension : <250 ms Surintensité rapide : < 40 ms Sur-/sous-tension : <250 ms Sur-/sous-fréquence : <350 ms Surcharge : <250 ms Intensité déséquilibrée : <250 ms Tension déséquilibrée : <250 ms Importation puissance réactive : <250 ms Exportation puissance réactive : <250 ms Surrégime : <500 ms Entrées numériques : <250 ms Arrêt d'urgence : <200 ms Entrées multiples : <800 ms Défaut de câble : <600 ms
Montage	Montage : rail DIN ou sur base avec 6 vis
Sécurité	Conformément à EN 61010-1, catégorie d'installation (catégorie de surtension) III, 600 V, niveau de pollution 2 Conformément à UL 508 et CSA 22.2 n° 14-05, catégorie de surtension III, 600 V, niveau de pollution 2
CEM/CE	Selon EN 61000-6-2, EN 61000-6-4, IEC 60255-26, IEC 60533 zone de distribution d'énergie, IACS UR E10 zone de distribution d'énergie
Vibration	3-13.2 Hz : 2mm _{pp} . 13.2-100 Hz : 0,7 g. Conformément à CEI 60068-2-6 et IACS UR E10 10-60 Hz : 0,15 mm _{pp} . 60-150 Hz : 1 g. Conformément à CEI 60255-21-1 Réponse (classe 2) 10-150 Hz : 2 g. Conformément à CEI 60255-21-1 Endurance (classe 2)
Chocs (montage sur base)	10 g, 11 ms, demi-sinus. Conformément à CEI 60255-21-2 Réponse (classe 2) 30 g, 11 ms, demi-sinus. Conformément à CEI 60255-21-2 Endurance (classe 2) 50 g, 11 ms, demi-sinus. Conformément à CEI 60068-2-27
Secousses	20 g, 16 ms, demi-sinus. Conformément à CEI 60255-21-2 (classe 2)
Matériaux	Tous les matériaux en plastique sont autoextinguibles selon UL94 (V1)
Prises	Intensité AC : 0.2-4.0 mm ² câble toronné (Marquage UL/cUL : AWG 18) Tension AC : 0.2-2.5 mm ² câble toronné (Marquage UL/cUL : AWG 20) Relais : (Marquage UL/cUL : AWG 22) Bornes 98-116 : 0.2-1.5 mm ² câble toronné (Marquage UL/cUL : AWG 24) Autres : 0.2-2.5 mm ² câble toronné (Marquage UL/cUL : AWG 24) Affichage : Contacts femelle sub-D 9 contacts Port de service : USB A-B

Couple de serrage	0.5 Nm (4.4 lb-in)
Protection	Unité : IP20. Affichage : IP40 (IP54 avec joint : Option L) Affichage : L'option IP54 est obligatoire pour les applications homologuées RS. (Marquage UL/cUL : Type Complete Device, Open Type). Selon IEC/EN 60529
Régulateurs de vitesse	Les Multi-line 2 peuvent s'interfacer avec tous les régulateurs, y compris GAC, Barber-Colman, Woodward et Cummins Voir guide d'interfaçage sur http://www.deif.com
Homologations	Marquage UL/cUL selon UL508 Reconnu Uc/cUL selon UL2200
Marquages UL	Câblage : utiliser uniquement des conducteurs cuivrés 60/75 °C Montage : à utiliser sur une surface plate d'un boîtier de type 1 Installation : To be installed in accordance with the NEC (US) or the CEC (Canada)
AOP-2 :	Température ambiante maximale : 60 °C Câblage : utiliser uniquement des conducteurs cuivrés 60/75 °C Montage : à utiliser sur une surface plate d'un boîtier de type 3 (IP54). Disjoncteur principal à fournir par l'installateur Installation : To be installed in accordance with the NEC (US) or the CEC (Canada)
Couple de serrage	Pour plus d'informations, consulter la notice d'installation.
Convertisseur DC/DC pour l'AOP-2 :	Couple de serrage : 0.5 Nm (4.4 lb-in) Wire size: AWG 22-14
Couple de serrage	0.5 Nm (4.4 lb-in)
Poids	Unité de base : 1.6 kg (3.5 lbs.) Option J1/J3/J6 : 0.2 kg (0.4 lbs.) Option J2 : 0.4 kg (0.9 lbs.) Affichage : 0.4 kg (0.9 lbs.)

9. Spécifications de commande

9.1 Spécifications de commande

9.1.1 Spécifications pour les commandes

Variantes

Informations obligatoires			Options à ajouter à la variante standard					
N° d'article	Type	Variante	Option	Option	Option	Option	Option	Option

Exemple :

Informations obligatoires			Options à ajouter à la variante standard						
N° d'article	Type	Variante	Option	Option	Option	Option	Option	Option	
2911500030-03	PPM-3 SG - Contrôleur d'alternateur attelé	03	D1	E1					

Accessoires

Informations obligatoires		
N° d'article	Type	Accessoire

Exemple :

Informations obligatoires		
N° d'article	Type	Accessoire
1022040065	Accessoires pour PPM-3	Câble USB, 3 m (J7)

Sous réserve de modifications.