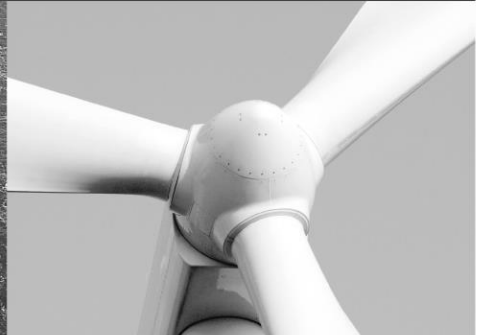




-power in control



Delomatic 4 DM-4 Land/DM-4 Marine



Notice de remplacement AOP-2 :



DEIF A/S · Frisenborgvej 33 · DK-7800 Skive
Tel.: +45 9614 9614 · Fax: +45 9614 9615
info@deif.com · www.deif.com

N° document : 4189340465C

Table des matières

1. REMPLACEMENT DU PANNEAU OPERATEUR SUPPLEMENTAIRE AOP-2.....	3
INSTRUCTIONS GENERALES.....	3
REEMPLACEMENT DE LA CARTE.....	3

1. Remplacement du panneau opérateur supplémentaire AOP-2

Instructions générales

Avant de remplacer une carte, consulter le guide de remplacement des cartes Delomatic 4.



Méfiez-vous de l'électricité statique pendant les manipulations !

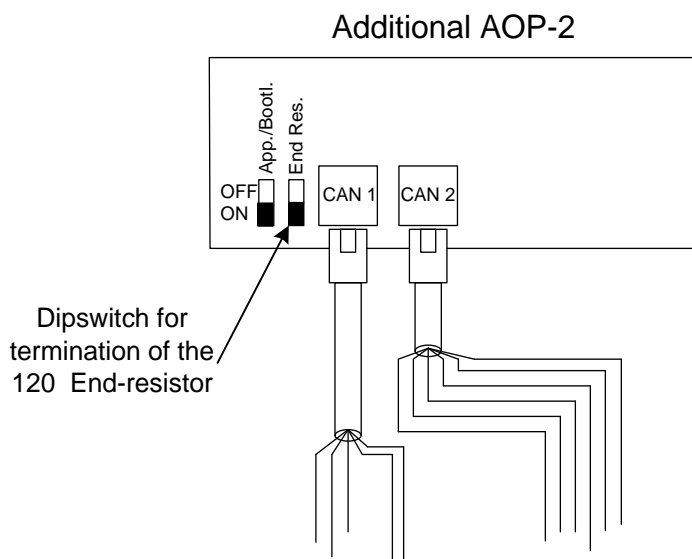
- Prière de ne pas échanger des cartes d'un DGU à l'autre avant de consulter la documentation fournie par DEIF A/S ou, de préférence, de consulter DEIF A/S.
- Si vous décidez de remplacer des cartes de manière permanente, prière de nous informer pour que nous puissions mettre à jour nos informations. Appeler ou envoyer un fax à DEIF A/S, à l'attention du « Service Department » :

Tél. : +45 9614 9614 Fax : +45 9614 9615

- Quand des cartes sont remplacées suite à des mises à jour ou à des défaillances, prière de nous indiquer l'emplacement exact de ces cartes.

Remplacement de la carte

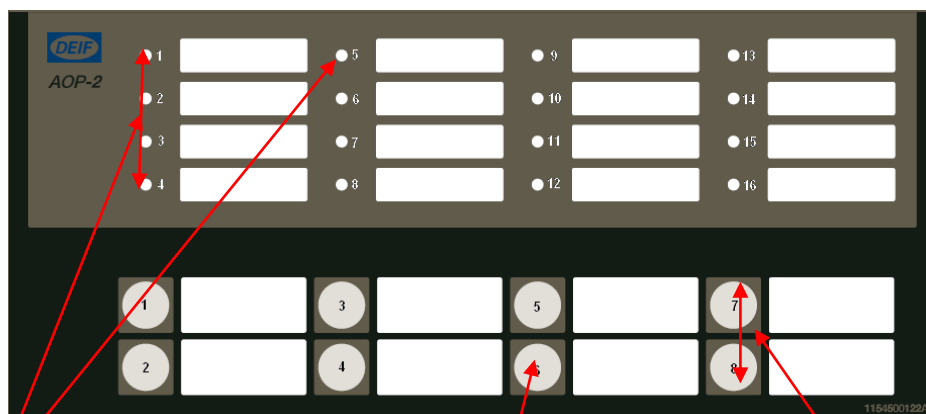
- Passer tout le matériel en mode manuel
- Retirer l'alimentation du DGU défectueux
- Retirer tous les branchements/prises sur l'AOP-2
- Retirer les étiquettes de texte de l'AOP-2 à remplacer et les insérer dans les pochettes du nouvel AOP-2
- Rebrancher l'alimentation, les câbles et les prises
- Régler l'ID CAN esclave suivant la configuration correcte : voir le document de configuration de l'IHM
- Faire un essai pour s'assurer que le système fonctionne comme prévu



Paramétrage du numéro de CAN de l'AOP-2

L'AOP-2 a besoin d'un numéro de CAN pour s'identifier sur le bus. En présence d'un seul AOP-2, le numéro est fixé à 1. S'il y en a plusieurs, ils seront numérotés 1, 2, 3 etc.

Pour paramétrer le numéro de CAN, appuyer d'abord sur les deux boutons à droite pendant 5 secondes. Le numéro est indiqué par une lumière rouge dans la première colonne de LED à gauche. Si le LED 1 est allumé, cela correspond au numéro 1. Si le LED 2 est allumé, cela correspond au numéro 2, etc. Pour faire défiler vers le haut ou vers le bas, utiliser les deux boutons à droite. Appuyer sur entrée pour choisir le numéro sélectionné. Cette touche sert aussi à quitter la configuration. Voir l'illustration ci-dessous pour identifier les différentes touches et LED.



LED 1-5 : numéro de CAN

Touche entrée/sortie

Touches paramétrage
et changement de
CAN

Remarque !

Si deux écrans possèdent le même ID, les LED 1-5 clignotent rapidement.

Touche 6 - Accéder directement à « ID change menu ».

Sous réserve de modifications.